

AGRICULTURA

SĂPTĂMINAL DE ȘTIINȚĂ ȘI PRACTICĂ DIN AGRICULTURĂ, INDUSTRIA ALIMENTARĂ ȘI GOSPODĂRIREA APELOR

ÎN 1974: BAZE SOLIDE ASCENSIUNII NEÎNTRERUPTĂ A ȚĂRII PE CALEA PROGRESULUI ȘI BUNĂSTĂRII MATERIALE

Plenara comună a Comitetului Central al Partidului Comunist Român și Consiliului Suprem al Dezvoltării Economice și Sociale a României, recenta sesiune a Marii Adunări Naționale se înscriu, prin orientările cuprinse în cuvântarea tovarășului Nicolae Ceaușescu, prin hotărârile luate, ca un moment deosebit în dezvoltarea economico-socială a țării. Adoptarea Planului național unic de dezvoltare economică și socială, ca și a Bugetului de stat al Republicii Socialiste România pe 1974, Hotărârea cu privire la măsurile pentru îndeplinirea și depășirea prevederilor planului unic de dezvoltare economică și socială a României pe 1974, problemele dezvoltării energetice și măsurile de economisire a combustibililor și energiei, celelalte documente aprobate de plenară jalonează direcțiile în care urmează a se îndrepta eforturile întregului nostru popor pentru înaintarea economiei noastre în ritmuri înalte, pentru obținerea unor noi și noi realizări în complexa operă de făurire a societății socialiste multilateral dezvoltate. „Succesele obținute în acest an în politica internă și externă, ca și obiectivele pe care ni le propunem pentru viitor — sublinia, în cuvântarea sa, secretarul general al partidului — reflectă preocuparea neabătută a partidului nostru comunist, a Comitetului Central de a înlăunța în cele mai bune condiții programul trasat de Congresul al X-lea și Conferința Națională, de a asigura patriei noastre un loc demn în rindul națiunilor lumii”.

Rod al unei elaborări multilaterale, democratice, planul pe 1974 este menit să determine o accelerare a progresului economico-social al țării. Identificarea și punerea în valoare a noi și noi rezerve interne, biziunea pe valorificarea superioară a bogățiilor na-

turale și a capacității creatoare a oamenilor muncii, pe amplificarea hotărâtă a spiritului gospodăresc, de inițiativă și de inovare, de aplicare mai largă a cuceririlor revoluției tehnico-științifice conferă planului pe anul viitor un caracter pe deplin realist.

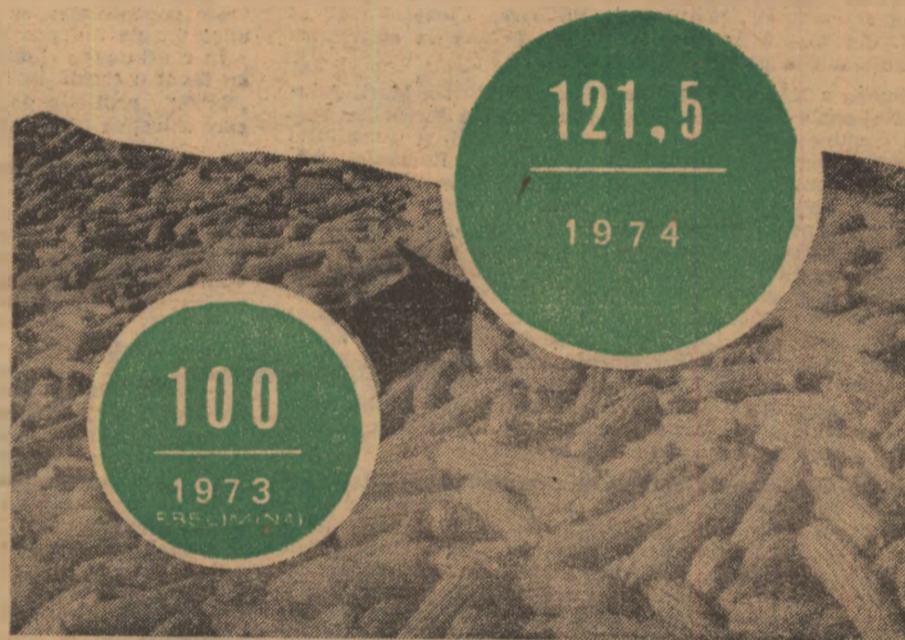
dați garanția că obiectivele propuse vor fi, ca și până acum, îndeplinite și depășite.

Nivelele la care trebuie să se ajungă sînt impresionante. Producția globală industrială va înregistra, în 1974, în comparație cu 1973, un ritm de creștere foarte înalt, de 16,7 la sută. Productivitatea muncii în industria republicană va spori cu 9,6 la sută. Prevederile planului asigură sporirea, în continuare, în ritm susținut, a avuteii naționale, modernizarea structurii economice, înlăunțarea integrală și chiar devansarea prevederilor cincinalului în domeniul creșterii nivelului de trai al poporului nostru.

În contextul avîntului general, agricultura — ramură de bază a economiei naționale — urmează să se dezvolte, de asemenea, într-un ritm deosebit de înalt. După cum se prevede în Legea pentru adoptarea Planului național unic de dezvoltare economico-socială a Republicii Socialiste România pe 1974, producția globală agricolă va fi în 1974 cu 21,5 la sută mai mare ca în 1973. Sînt prevăzute să se obțină o producție de cereale de peste 18 milioane tone, o sporire a efectivelor de animale și creșterea cu 10 la sută a producției animale. Creșterile respective sînt mari, dar pe deplin realizabile. Pentru obținerea lor va fi substanțial îmbunătățită baza tehnico-materială. Mai întîi, suprafața arabilă în cultură va fi de cel puțin 9 721 000 hectare. În 1974 se va amenaja pentru irigații suprafața de 117 600 hectare, din care 89 000 hectare în sisteme mari și 28 600 hectare amenajări locale, ajungîndu-se, la sfîrșitul anului viitor, la o suprafață totală amenajată pentru irigații de 1 477 200 hectare. Tot în cursul anului 1974 agricultura va primi 14 350 tractoare, 4 000 combine autopropulsate și alte mașini și utilaje agricole. La finele anului 1974 agricultura

(Continuare în pag. a 2-a)

Dinamica producției globale agricole



In pag. a 3-a:

- Actualitatea pe ogoare
- Dialog cu cititorii

In pag. a 8-a:

- Evoluția condițiilor agrometeorologice

COORDONARE UNITARĂ — DE LA PRODUCEREA SFECEI ȘI PÎNĂ LA INDUSTRIALIZAREA EI

Ing. Vasile PLATON

director general al Centralei pentru producția și industrializarea sfecei de zahăr

Creșterea continuă a producției de zahăr și a eficienței economice a acesteia a constituit o problemă importantă și complex studiată în cadrul programului dezvoltării bazei tehnico-materiale a agriculturii și industriei alimen-

tare. Dinamica continuu ascendentă a capacităților de industrializare demonstrează prioritatea acordată de conducerea de partid și de stat culturii sfecei și creșterii producției de zahăr. Astfel, față de anul 1948, în prezent

capacitatea de prelucrare a fabricilor din industria zahărului s-a triplat, iar în anul 1975 va fi de peste 5 ori mai mare. Încă în acest an, va începe să producă noua fabrică de la Roman, iar în următorii doi ani vor fi date în funcțiune alte două fabrici, de aceeași capacitate, în județele Ialomița și Ilfov.

În acest sens, trebuie evidențiată creșterea an de an a suprafețelor cultivate cu sfeclă de zahăr și a producțiilor obținute la hectar (vezi tabelul).

	% față de anul 1970			
	1970	1971	1972	1975 prevederi
— suprafața	100	107	120	147
— producția la hectar	100	125	151	165

O importanță deosebită în realizarea acestor ritmuri înalte o prezintă găsi-

(Continuare în pag. a 11-a)

Cum sprijiniți gospodăriile populației în sporirea producției zootehnice?

Ne răspunde ing. Marin BĂLAN, director general al Direcției generale județene Vilcea pentru agricultură, industrie alimentară și ape.

Rolul și importanța dezvoltării, în continuare, a zootehniei, au fost subliniate cu pregnanță la recenta Plenară comună a Comitetului Central al Par-

tidului Comunist Român și Consiliului Suprem al Dezvoltării Economice și Sociale a României de către tovarășul Nicolae Ceaușescu care a arătat, prin-

tre altele, că „Dezvoltarea zootehniei cere, de asemenea, punerea mai bună în valoare a posibilităților existente în gospodăriile populației pentru sporirea efectivelor și a producției animale”.

Prin specificul său geografic, județul Vilcea se înscrie în zonele colinare și montane. În aceste condiții, alături de viticultură și pomicultură, creșterea animalelor constituie una dintre indelețnicirile cu vechi tradiții ale locuitorilor plaiurilor vilcene, transformările revoluționare ce au avut loc în viața economică și socială a întregii țări fiind pregnante și aici în toate domeniile.

Modificări de structură s-au petrecut și în zootehnie, ramură de bază a a-

Convorbire consemnată de M. PANDURU

(Continuare în pag. a 7-a)

In pag. a 9-a :

ANCHETA NOASTRĂ

Lucrătorii din agricultură concură la o acțiune de interes național:

FOLOSIREA RAȚIONALĂ A COMBUSTIBILOR ȘI ENERGIEI

AGRICULTURA

Săptăminal de știință și practică, editat sub egida Ministerului Agriculturii, Industrii Alimentare și Apelor și a Uniunii Sindicatelor pe ramură

SUMAR

- Din cercetare în producție: ELEMENTE NOI ÎN EXPLOATAREA TERENURILOR IRIGATE; la I.T.I.A.: O INIȚIATIVĂ GENERATOARE DE MARI ECONOMII (pag. 4).
- SERELE — SPRE COTA CELOR MAI ÎNALTE REALIZĂRI; Fertilizarea vîilor: MAȘINA DE ADMINISTRAT ÎNGRĂȘAMINTE CHIMICE PE RIND (pag. 5).
- Anchetă noastră în județul Mehedinți: PLUSURI ȘI MINUSURI ÎN „VISTERIA” DE FURAJE; Apiterapia: MIEREA DE MANĂ (pag. 6).
- Concursul de articole „Cea mai bună experiență proprie în agricultură”: LA COMPLEXUL INTERCOOPERATIV DE CREȘTERE A VACILOR PENTRU LAPTE TIRGUNEAMȚ — START PROMIȚĂTOR (pag. 7).
- Din experiența Laboratorului de pedologie și agrochimie Timișoara: LEGĂTURA CÎT MAI STRÎNSĂ CU PRACTICA — PERMANENT ÎN ATENȚIE! (pag. 8).
- Investițiile în I.A.S.: SÎNTEM ÎN ULTIMA LUNĂ A ANULUI, DE CE SE TĂRĂGĂNEAZĂ LUCRĂRILE? (pag. 10).
- În dezbaterile specialiștilor: POLUAREA ÎN INDUSTRIA ALIMENTARĂ (pag. 11).
- Învățămîntul agrozotehnic la ora startului: INTRODUCEREA NOULUI PRIN RIDICAREA CONTINUTĂ A NIVELULUI PROFESIONAL; Conferințe de dări de seamă și alegeri sindicale: EXIGENȚĂ ȘI ÎNALT SPIRIT DE RĂSPUNDERE LA I.V.V. SIBIU (pag. 12).
- DOCUMENTAR EXTERN (pag. 15).
- AGRICULTURA PE GLOB (pag. 16).

COLEGIUL DE REDACȚIE

Ing. Emilian ALBULESCU (secretar general de redacție); Ing. Vasile CIAUSU (redactor șef); Ing. Sonia DIRADURIAN; Ing. Eugen GRIGORESCU; Ing. Emil IONESCU; Ing. Nicolae MANTZ; Dr. ing. Teodor Marian; Ing. Ioan MOLDOVAN, membru corespondent al A.S.A.S.; Dr. ing. Mircea MOȚOC, membru corespondent al Academiei R.S. România; Prof. dr. Tiberiu MUREȘAN, membru titular al A.S.A.S.; Marin NEDEA; Dr. Valentin POPOVICI; Ing. Lucian ROȘCA; Dr. Vintilă ROTARU; Anton STOIANOVICI; Ing. Nicolae STOICA; Ing. Dan ȘERBU; Prof. dr. doc. Nicolae ȘTEFAN, membru titular al A.S.A.S.; Ing. Ion TOMA; Ing. Dumitru UNGUREANU; Prof. dr. Sergiu VREJBA.

Redacția: București, Piața Științei nr. 1, Sectorul 1, Oficiul poștal 33. Căsuța poștală 4105. Telefon 17 32 73.

Abonamentele se fac la oficiile și agențiile poștale prin factorii poștali și difuzorii procentuali.

Cititorii din străinătate pot face abonamente la revista „Agricultura” prin întreprinderea „ROMPRESFILATELIA” — Serviciul Import — export presă — București, Calea Griviței nr. 64 — 66 P.O.B. — 2001 România.

Comenzile pentru publicitate (reclame) se primesc la redacție

Tiparul: Combinatul poligrafic „Casa Științei”.

• Cronica săptămînii •

Săptămîna care face obiectul prezentei cronici consemnează o suită de evenimente deosebite, semnificative pentru viața politică tot mai intensă, mai rodnică a țării noastre.

După cum se știe, în zilele de 27—28 noiembrie a avut loc, sub președinția tovarășului Nicolae Ceaușescu, plenara comună a Comitetului Central al Partidului Comunist Român și Consiliului Suprem ale Dezvoltării Economice și Sociale a României, avînd la ordine de zi: Proiectul Planului național unic de dezvoltare economică și socială și Proiectul Bugetului de Stat al Republicii Socialiste România pe anul 1974; Cu privire la principalele probleme ale dezvoltării energetice în România și măsurile de economisire a combustibilului și energiei electrice; Probleme internaționale.

C.C. al P.C.R. și Consiliul Suprem al Dezvoltării Economice și Sociale a României au dat o înaltă apreciere expunerii secretarului general al partidului, în care au fost analizate pe larg probleme deosebită însemnătate pentru înfăptuirea cu succes a programului Congresului al X-lea și hotărîrilor Conferinței Naționale ale P.C.R. și și-au însușit întru totul aprecierile, orientările și sarcinile cuprinse în cuvîntare. De asemenea, plenara a apreciat în mod deosebit activitatea și contribuția esențială a secretarului general al partidului la elaborarea și transpunerea în viață a politicii interne și externe a partidului și statului nostru.

Se cuvine relevat, de asemenea, că Plenara C.C. al P.C.R. a stabilit ca, în principiu, Congresul al XI-lea al partidului să aibă loc în ultimul trimestru al anului 1974, urmînd ca data exactă și măsurile organizatorice ce se impun pentru pregătirea congresului să fie hotărîte de o plenară ulterioară.

Presă a publicat „Hotărîrea plenarei comune a C.C. al P.C.R. și Consiliului Suprem al Dezvoltării Economice și Sociale cu privire la măsurile pentru îndeplinirea și depășirea prevederilor planului național unic de dezvoltare economică și socială a României pe anul 1974, problemele dezvoltării energetice și măsurile de economisire a combustibilului și energiei”, precum și „Hotărîrea Plenarei C.C. al P.C.R. din 27—28 noiembrie 1973 cu privire la activitatea internațională a partidului și statului”.

Sesiunea a XI-a a celei de-a VI-a legislaturi a Marii Adunări Naționale s-a reunit după desfășurarea lucrărilor Plenarei comune a Comitetului Central al P.C.R. și Consiliului Suprem al Dezvoltării Economice și Sociale a României, precum și a plenarei Consiliului Național al Frontului Unității Socialiste, care au dezbătut și aprobat prevederile planului și bugetului pe 1974, au luat hotărîri în spiritul cuvîntărilor tovarășului Nicolae Ceaușescu, în probleme deosebit de importante pentru mersul ascendent al societății noastre pe coordonatele stabilite de Congresul al X-lea și Conferința Națională ale partidului. Înaltul for legislativ al țării a aprobat prin vot secret „Legea pentru adoptarea planului național unic de dezvoltare economică-socială a Republicii Socialiste România pe anul 1974” și „Legea pentru adoptarea Bugetului de stat pe anul 1974”. De asemenea, Marea Adunare Națională a aprobat prin vot secret, cu buletine, decretul cu putere de lege emise de Consiliul de Stat.

Plenara Consiliului Național al Frontului Unității Socialiste din 29 noiembrie a.c. va constitui un punct de referință pentru activitatea desfășurată de F.U.S. de la constituirea sa și pînă în prezent. Cînd afirmăm acest lucru avem în vedere consistența punctelor înscrise la ordine de zi, dezbaterile fructuoase, rodnice și îndeosebi prețioasele indicații cuprinse în cuvîntarea tovarășului Nicolae Ceaușescu, secretar general al Partidului Comunist Român, președintele Consiliului Național al Frontului Unității Socialiste.

Consiliul Național al Frontului Unității Socialiste a aprobat în unanimitate prevederile planului și bugetului pe anul 1974. De asemenea, între altele, plenara a aprobat Hotărîrea cu privire la constituirea și activitatea organizațiilor satești ale Frontului Unității Socialiste, precum și Hotărîrea referitoare la pregătirea și desfășurarea Congresului și a confe-

(Urmare din pag. 1)

va dispune de un parc de 115 000 tractoare și 11 250 combine autopropulsate. Pentru sporirea rodniciei ogoarelor, industria chimică va asigura agriculturii 1 348 mii tone îngrășăminte chimice în substanță activă, cu 45 la sută mai multe ca în 1973.

Realizarea obiectivelor înscrise în plan necesită, desigur, alături de dezvoltarea și modernizarea bazei tehnico-materiale, o îmbunătățire radicală a activității lucrătorilor din unitățile agricole de stat, stațiuni experimentale, cooperative agricole. Titularilor de plan le revine sarcina de a asigura folosirea cu maximă eficiență a fondului funciar, a suprafețelor agricole și arabile, de a limita la minimum scoaterea de terenuri din circuitul agricol, de a acționa energic pentru a se reda agriculturii suprafețele erodate și a celor afectate de alunecări. Obținerea unor producții mari la cereale, sfeclă de zahăr, floarea-soarelui, cartofi, legume etc., obligă specialiștii agricoli să asigure amplasarea mai judicioasă a culturilor pe teritoriu, în concordanță cu condițiile pedo-climatice. Cu deosebită energie trebuie să acționeze direcțiile generale județene, conducerea unităților pentru utilizarea deplină a suprafețelor amenajate pentru irigații în sistemele mari sau în sistemele gospodărești, astfel încît pe toate aceste terenuri să se obțină producții maxime, rentabile. Volumul mare de îngrășăminte alocate ne dă posibilitatea să asigurăm sporuri substanțiale de recoltă pe hectar. Dar nici un kilogram de substanță activă nu trebuie irosit.

O atenție sporită va trebui acordată cultivării plantelor tehnice, deosebit de utile economiei noastre. După cum se cunoaște, au fost stabilite programe speciale, tehnologii adecvate, au fost luate măsuri pentru obținerea unor

rințelor comunale, orașenești, municipale și județene ale Frontului Unității Socialiste. Primul Congres al Frontului Unității Socialiste va avea loc între 18—21 februarie 1974.

Duminică la amiază, președintele Consiliului de Stat, tovarășul Nicolae Ceaușescu, și tovarășa Elena Ceaușescu, au început o nouă misiune consacrată dezvoltării relațiilor de colaborare ale României, păcii și cooperării internaționale. Mii de oameni ai muncii din Capitală, prezenți pe aeroportul Otopeni, au adresat conducătorului iubit al poporului nostru urarea de „drum bun și succes”.

În drum spre Statele Unite ale Americii, unde tovarășul Nicolae Ceaușescu și tovarășa Elena Ceaușescu vor face o vizită oficială, la invitația președintelui S.U.A., Richard Nixon și a soției sale, Patricia Nixon, solii poporului român au pōsosit în capitala Algeriei, unde au efectuat o vizită de prietenie, la invitația președintelui Consiliului Revoluției și guvernului algerian, Houari Boumediene.

Primirea plină de căldură rezervată oaspeților români pe pămîntul Republicii Algeriene Democratice și Populare, convorbirile rodnice cu Houari Boumediene constituie o dovadă concludentă a bunelor relații existente între popoarele română și algerian. În declarația făcută de tovarășul Nicolae Ceaușescu ziariștilor algerieni se sublinia: „Aș dori să exprim bucuria mea, a tovarășei mele și a colaboratorilor mei că ne aflăm din nou pe pămîntul Algeriei prietene, că ne vom întîlni din nou cu tovarășul și prietenul meu, președintele Boumediene.

Este o vizită de prietenie, în trecere spre Statele Unite, dar ea reflectă relațiile bune care există între popoarele noastre și dorința de a le dezvolta în interesul celor două țări și popoare, preocuparea pentru realizarea unei păci trainice, drepte, în Orientul Mijlociu, care să ducă la eliberarea teritoriilor arabe ocupate, la soluționarea problemelor poporului palestinian, la crearea condițiilor de pace, pentru ca toate popoarele să se poată consacra dezvoltării lor economico-sociale independente”.

În continuarea călătoriei spre S.U.A. solii poporului român au făcut o escală în Irlanda, unde au vizitat întreprinderea „S.P.S.” profilată pe producția de matrice pentru foraje, care întreține bune relații de cooperare cu România.

Sosirea solilor poporului român la Washington, primirea călduroasă de care s-au bucurat, înaltele onoruri care le-au fost oferite, convorbirile rodnice care au fost începute, înscrisa nouă vizită a președintelui Consiliului de Stat al Republicii Socialiste România, Nicolae Ceaușescu, în Statele Unite ale Americii, ca pe un moment remarcabil în evoluția raporturilor româno-americane. Se cuvine relevat că, după vizita din 1969 în România a șefului statului american — prima efectuată de un președinte al S.U.A. într-o țară socialistă — și după vizita conducătorului statului nostru, un an mai tîrziu, în Statele Unite, acum este pentru a treia oară cînd cei doi președinți se întîlnesc.

Acționînd cu consecvență în spiritul cerințelor coexistenței pașnice, pentru dezvoltarea relațiilor sale cu statele de pe toate continentele lumii, fără deosebire de orînduire socială, România se manifestă — așa cum atestă și actuala vizită — ca un promotor ferm și neobosit al dialogului la nivelul cel mai înalt, al contactelor nemijlocite și al schimburilor de păreri care slujesc unei mai bune înțelegeri și largirii colaborării și prieteniei pe baza respectării principiilor independenței și suveranității naționale, egalității în drepturi și neamestecului în treburile interne și se răsfrîng, în același timp, în mod pozitiv, asupra cursului nou spre destindere și cooperare în viața internațională, asupra îmbunătățirii climatului politic general. În lumina acestor coordonate fundamentale, se desfășoară noua rundă de convorbiri dintre președinții Nicolae Ceaușescu și Richard Nixon, ca și întrevederile care au loc cu alte personalități ale vieții politice, economice și sociale din S.U.A.

producții sigure pentru fondul de stat. Fiecare județ dispune de mari posibilități pentru îndeplinirea acestor programe. Experiența și rezultatele unităților fruntașe pun pregnant în evidență marile rezerve existente. Ceea ce se cere acum este ca pretutindeni să se întroneze o severă disciplină în producție.

În concordanță cu cerințele economiei naționale, zootehnia trebuie, de

BAZE SOLIDE

asemenea, să se dezvolte într-un ritm susținut. În Planul național unic de dezvoltare economică-socială a Republicii Socialiste România pe 1974 s-au prevăzut să se obțină 1 961 mii tone de carne în viu, 50 865 mii hectolitri de lapte, 34 690 tone de lînă și 4 825 milioane de ouă. Creșterile propuse implică îmbunătățirea radicală a reproducției și întreținerii animalelor, cu deosebire în complexele zootehnice de tip industrial. Luarea unor măsuri hotărîte de îmbunătățire a raselor, selecționarea animalelor, acționarea perseverentă pentru dezvoltarea producției de furaje și folosirea cît mai eficientă a marilor suprafețe de pășuni de care dispunem, urgentarea realizării programului de mecanizare a recoltării și pregătirii furajelor sînt mijloace eficiente cu ajutorul cărora ponderea zootehniei în ansamblul producției agricole poate să crească substanțial în următorii ani.

Pentru 1974, agriculturii îi sînt alocate investiții în valoare de 12,2 miliarde lei, din care 2,4 miliarde lei credite pentru cooperativele agricole de producție. Esențial este, așa cum a

subliniat secretarul general al partidului, ca noile obiective să fie stabilite cu și mai mult discernămint. Trebuie să se manifeste mai multă răspundere față de pregătirea și execuția lucrărilor, astfel ca toate obiectivele să fie date la timp în funcțiune.

Întreaga activitate este necesar să se desfășoare cu o eficiență economică cît mai bună. În 1974, potrivit legii, cheltuielile maxime la 1 000 lei producție marfă în agricultura de stat vor fi de 872,3 lei. Atît în agricultură, cît și în industria alimentară este necesar, pentru reducerea cheltuielilor, să se instituie un regim sever de economii, de reducere a consumurilor specifice de materii prime, materiale, energie și combustibil, a cheltuielilor de manoperă și de regie, de combatere a oricărei forme de risipă.

Creșterea susținută a producției materiale, ridicarea eficienței economice, inclusiv în activitatea de comerț exterior, vor asigura ca în anul 1974 să se sporească venitul național cu 14,6 la sută, într-un ritm superior celui de creștere a produsului social. Pe această bază vor spori posibilitățile de dezvoltare în ritm susținut a economiei naționale, precum și posibilitățile de ridicare în continuare a nivelului de trai al celor ce muncesc de la orașe și sate. În ansamblu, veniturile reale totale ale populației vor ajunge în 1974 la 229 miliarde lei, cu circa 20 miliarde lei mai mult decît în 1973.

Pentru întregul nostru popor anul 1974 are o semnificație deosebită. Este anul împlinirii a trei decenii de la eliberarea țării noastre de sub jugul fascist și trecerea pe calea fărîrii unei noi orînduirii sociale. Este anul în care va avea loc cel de-al XI-lea Congres al partidului. Sînt evenimente pe care toți oamenii muncii își propun să le împlinesc cu realizări deosebite.

actualitatea pe ogoare



La C.A.P. Cătunu, județul Dimbovița, mecanizatorii au efectuat împrăștierea de îngrășăminte chimice pe zăpadă.

Foto: C. DUMITRU

OGOARELE ȘI FERTILIZĂRILE

O toamnă lungă și o mai bună organizare a activității au permis ca, anul acesta, una din cerințele de bază ale sporirii recoltelor, executarea ogoarelor, să fie îndeplinită în condiții optime. Din situația centralizată la M.A.I.A.A. la data de 4 decembrie reiese că planul a fost îndeplinit în proporție de 104 la sută atât în I.A.S. cât și în C.A.P. Această depășire se datorește faptului că în foarte multe județe, mai ales în cooperativele agricole, s-au arat, la indicația specialiștilor, și o serie de terenuri situate pe pante, lucrare posibilă în condițiile de umiditate scăzută, specifică perioadei dinaintea de căderea zăpezii. Suprafețe mai mari s-au arat în plus în deosebi în județele Vaslui, Sibiu, Cluj, Mureș, Bacău, Sălaj etc. S-au creat astfel condiții ca pe aceste terenuri, în primăvară, să se poată efectua din timp lucrările de pregătire a terenului și de însămânțare.

Dar tot din situația operativă mai reiese un fapt: că într-un număr de județe — e drept, limitat — arăturile nu au fost încheiate. Cele mai mari rezerve sînt încă în județele Ialomița, Olt, Teleorman și Ilfov. Aici au și fost concentrate importante forțe de lucru mecanice suplimentare.

Se impune însă ca ele să fie corelate cu intensificarea acțiunilor din unități pentru eliberarea terenurilor care, pe suprafețe întinse, sînt încă acoperite de coceni. Trebuie făcut totul pentru ca

în primele „ferestre” de iarnă și aceste suprafețe să fie în totalitate arate.

Fertilizarea cu îngrășăminte organice, acțiune specifică acestei perioade, se desfășoară cu destul de multă încetinire. În perioada 30.XI—4.XII, suprafața fertilizată în acest mod a crescut cu 2 la sută în I.A.S. și cu numai 1 la sută în C.A.P., ajungîndu-se la 83 la sută în unitățile de stat, dar la numai 19 la sută în cele cooperatiste. O serie de întreprinderi agricole de stat, cum sînt cele din județele Tulcea, Bihor, Dimbovița, Argeș, Galați, Satu-Mare, Covasna au depășit cu mult suprafețele planificate pentru fertilizarea cu gunoi. Dintre cooperative, ceva mai bine stau cele din județele Suceava (56 la sută), Gorj (42 la sută), Bistrița-Năsăud (33 la sută), Buzău (29 la sută), Bacău, Botoșani (27 la sută), Brașov, Alba, Bihor (25 la sută). În județele Maramureș, Caraș-Severin, Galați, Constanța și Ialomița, realizările sînt sub 10 la sută. Intensificarea transportului gunoierului de grajd, folosind în acest scop toate atelajele disponibile, trebuie să se afle deci în atenția tuturor cooperativei agricole, fertilizarea făcînd parte integrantă din procesul tehnologic al tuturor plantelor de cultură ce urmează să se însămînțeze în primăvară.

TEHNOLOGIILE DIVERSIFICATE DEVIN OBLIGATORII !

Cititorii noștri au fost informați recent despre importanta acțiune întreprinsă de M.A.I.A.A., de elaborare a

unor tehnologii de cultură, corespunzătoare condițiilor actuale, pentru principalele plante agricole. După ce instituțiile și stațiunile centrale de cercetări de profil au întocmit tehnologiile-cadru și acestea au fost însușite de consiliul producției vegetale, consiliul zootehnic și de direcțiile de specialitate din minister și aprobate de biroul executiv al Consiliului de conducere al M.A.I.A.A., s-a trecut acum la o nouă fază de lucru: adaptarea acestor lucrări la condițiile specifice fiecărui județ sau fiecărei zone.

Diversificarea tehnologiilor în raport cu condițiile locale este o acțiune de mare răspundere, pe care trebuie să o întreprindă în perioada imediat următoare direcțiile generale județene, trusturile I.A.S. și trusturile S.M.A., împreună cu stațiunile experimentale care răspund de îndrumarea tehnică a activității de producție vegetală și zootehnică a județului. În precizarea acestor adaptări se va ține seama de dotarea tehnico-materială a unităților agricole. În această formă, specifică fiecărui județ, tehnologiile vor fi multiplicare și difuzate tuturor specialiștilor din unitățile agricole.

Organele agricole județene, împreună cu specialiștii unităților de contractare și cu cercetătorii care răspund de elaborarea tehnologiilor vor analiza rezultatele obținute în producția vegetală și animală în 1973 și vor dezbate, cu toți specialiștii agricoli din județ, tehnologiile stabilite pentru 1974.

Printr-o indicație cuprinsă în ordinul ministrului, emis în legătură cu această problemă, toate unitățile agricole sînt obligate să aplice tehnologiile stabilite — pe culturi și specii de animale — care trebuie cuprinse în devizele tehnice și economice ale planurilor de producție, economice și financiare.

Specialiștii din cooperativele agricole de producție sînt răspunzători de îndrumarea tehnică și economică a unității, ca reprezentanți ai statului în consiliul de conducere, fiind obligați să aplice întocmai tehnologiile stabilite, introducîndu-le și urmărindu-le prin registrul tehnic agricol.

Recolta anului 1974 se află acum în preocuparea tuturor lucrătorilor din agricultură. Definitivarea măsurilor necesare pentru îndeplinirea sarcinilor prevăzute în toate sectoarele agriculturii a constituit și obiectul unei importante ședințe de lucru, desfășurată ieri la M.A.I.A.A., la care au participat directorii generali ai Direcțiilor generale agricole județene și președinții Uniunilor județene ale cooperativei agricole de producție.

Discuțiile purtate și concluziile reieșite au dovedit hotărîrea unanimă de a se acționa prin măsuri concrete pentru ca sarcinile recentei Plenare comune a C.C. al P.C.R. și Consiliului Suprem al Dezvoltării Economice și Sociale a României să fie îndeplinite în condiții optime în întreaga agricultură.

Dialog cu cititorii

Iată-ne, așadar, în ultima lună a anului. Dacă am face un bilanț al scrisorilor primite la redacție în acest an, ar fi de consemnat, în primul rînd, corespondențele purtînd mențiunea „Pentru concursul de articole despre cea mai bună experiență proprie în agricultură”. Deși regulamentul concursului prevedea încheierea lui la 30 noiembrie a.c., considerăm că cei care au participat pînă acum la această întrecere pot trimite și în luna decembrie articole privind experiența dobîndită în anul 1973 în obținerea unor producții sporite și eficiente. De altfel, ne gândim ca și în anul viitor să organizăm un asemenea concurs, la care să poată participa însă și un număr mai mare de specialiști și lucrători din agricultură. Am fi foarte bucuroși, stimat cititor, dacă ne-ați putea sugera, în zilele ce urmează, anumite idei de concurs pentru anul 1974. De asemenea, v-am fi recunoscători pentru orice propunere de noi rubrici, de teme care vă interesează mai mult pentru a fi incluse în planul redacției pe anul viitor.

Pe această linie am și primit la redacție unele scrisori, la care vrem să ne referim, pe scurt, în rîndurile de mai jos. O dată cu trimiterea unei corespondențe despre noul cabinet de protecție a muncii pentru lucrătorii din agricultura județului Neamț, Ing. Șt. Bălănescu, profesor la Liceul agricol „Ion Ionescu de la Brad” — Roman, ne mărturisește dorința sa de a continua activitatea de corespondent al revistei „Agricultura”. Totodată, colaboratorul nostru ne propune să permanentizăm rubrica „Profiluri”, la care ne pregădește un material despre activitatea unui pasionat agronom. Propunerea dv., tovarășe Bălănescu, coincide și cu intențiile noastre, așa că vă mulțumim și așteptăm promisiunea făcută.

Un alt colaborator al revistei noastre, Carol Bora, economist-expert din Cralova, ne propune o suită de 10 articole, care să apară la rubrica „Curier legislativ”. Temele sînt interesante, tovarășe Bora, dar ar fi mai potrivite pentru o publicație de profil juridic. Pentru revista „Agricultura” ar fi mai indicate unele articole care să trateze modul în care se respectă legislația respectivă și consecințele acestora.

Legat de necesitatea respectării profilului revistei noastre, am dori să atragem atenția colaboratorilor de la pagina „Caleidoscop” de a căuta teme mai adecvate și mai inedite pentru rubrica „Frumusețile patriei”. Corespondențele Sinaia—perla Carpaților” (de prof. Andrei Bandurovski), „Rășinariii Sibiului” (de dr. Mihai Mitea) și altele — nu numai că subiectele lor sînt arhicunoscute, dar nu au nici o legătură cu agricultura !

Am putea să dăm și alte exemple de acest fel, fapt pentru care corespondențele respective nu au putut fi publicate în revista „Agricultura”. Sperăm că pe viitor, corespondenții noștri vor ști să discearnă mai bine temele care ni se cuvin și astfel vom primi numai articole și informații interesante pentru cititorii revistei.

Moș Tache Vasilache din comuna Cîndești, județul Neamț, ne scrie ca întotdeauna cu mult patos: „Mărturisesc cu mina pe inimă, sînt un pasionat cititor al revistei „Agricultura”. Tocmai de aceea, mă străduiesc să mă abonez anual. Sînt un maniac colecționar al acestei reviste. Iată însă că cea din 4 octombrie a.c. nu mi-a mai sosit. Cei în drept de la județ spun că nu a sosit nici un număr la acea dată, lucru incredibil. De aceea, rog pe tovarășii de la secția „Scrisori”, în numele virstei și al muncii noastre, să facă un mic efort, să scoțoacă prin redacție, să găsească acest număr și să mi-l expedieze, ca să nu-mi rămîna colecția știrbă”. Ne pare rău, Moș Tache de această neplăcută și nedorită situație. Numărul respectiv vi l-am și trimis. Vă mulțumim pentru tot ce faceți ca revista noastră să pătrundă la un număr cit mai mare de cititori-abonați.

Ing. Vasile CIAUȘU

INFORMAȚII

IN DEZBATERE, AMENAJAREA COMPLEXĂ A BAZINULUI SUPERIOR AL MUREȘULUI

În această săptămînă se desfășoară la Ministerul Agriculturii, Industriei Alimentare și Apelor sesiunea consultativă a „Proiectului Mureș”. Specialiștii din domeniul agriculturii, gospodăririi apelor și sistematizării, angrenați la executarea acestui proiect, precum și experți din partea P.N.U.D. vor adopta la sfîrșitul acestei sesiuni cele mai eficiente măsuri privind amenajarea complexă a bazinului superior al Mureșului.

PENTRU CAMARILE IERNII

Ultimele creații ale Fabricii de conserve din Caracal, care realizează 80 de sortimente de preparate din carne, legume și fructe, au început să fie livrate beneficiarilor. Este vorba de patru sortimente de conserve produse pentru iuții oară la fabrica olteană: ciuperca în saramură, pasată de ardei, salată olteană și zacuscă de gogonele; ultimele două feluri de conserve sînt create după rețeta brigadierului Tudor Tiucică, care a transpus industrial două preparate culinare cu tradiție în zonă.

Specialiști, cadre tehnice, lucrători din agricultură, industria alimentară și gospodărirea apelor, activiști ai sindicatelor !

Citiți publicația

„AGRICULTURA“ !

Prin tematica și conținutul ei, revista „AGRICULTURA” vă informează despre tot ce este mai nou și interesant, mai util pentru activitatea dv. și a colaboratorilor dv. În fiecare număr, revista „AGRICULTURA” dezbate probleme tehnice, științifice și economice din toate domeniile agriculturii, industriei alimentare și gospodăririi apelor, publică articole despre activitatea sindicală desfășurată în întreprinderi și instituții.

Revista „AGRICULTURA” apare săptămînal, în 16 pagini, bogat ilustrate, tipărite în culori, la prețul de 1 leu exemplar.

Pentru a vă asigura primirea neîntreruptă a revistei „AGRICULTURA”, adresați-vă imediat oficiilor P.T.T.R., factorilor și agenților poștali, care contractează pe anul 1974 abonamente pe 3—6 și 12 luni.

Costul unui abonament trimestrial este de 13 lei, semestrial de 26 lei, iar anual de 52 lei. Preferați abonamentele pe termen lung, care vă asigură primirea revistei la timp și cu regularitate.

Cititorii din străinătate pot face abonamente la revista „AGRICULTURA” prin întreprinderea „ROMPRESFILATELIA”, Serviciul import-export presă, București, Calea Griviței nr. 64—66, P.O.B. — 2001.

Din cercetare — in producție

ELEMENTE NOI ÎN EXPLOATAREA TERENURILOR IRIGATE

La sfârșitul anului 1974, suprafața amenajată pentru irigații va ajunge la aproape un milion și jumătate de hectare. S-au făcut și se fac în acest scop însemnate eforturi materiale. Compensarea lor, absolut necesară, obligă la realizarea unor producții care să asigure recuperarea investițiilor în cel mai scurt timp. Referindu-se la această problemă, în cuvântarea rostită la Plenara comună a Comitetului Central al P.C.R. și Consiliului Suprem al Dezvoltării Economice și Sociale a României, tovarășul Nicolae Ceaușescu, secretarul general al partidului, a precizat: „Va trebui să luăm, de asemenea, măsuri pentru a asigura folosirea mai bună a suprafețelor irigate, având în vedere lipsurile care se mai manifestă în această direcție“.

Perfecționarea exploatării terenurilor irigate este o cerință continuă. Promotorii metodelor celor mai eficiente din punct de vedere tehnic și economic sînt cercetătorii. Care sînt ultimele lor realizări și preocupări? Cititorii noștri le pot afla din relatarea discuției purtate recent cu dr. ing. N. Iga, directorul Institutului de studii și cercetări pentru îmbunătățiri funciare, și cu ing. N. Grumeza, șeful laboratorului de exploatare.

REDAȚIA. Institutul unde vă desfășurați activitatea a fost, nu de mult, împreună cu CNIT, inițiatorul unei manifestări științifice pe o temă deosebit de actuală: exploatarea hidroameliorativă a sistemelor de irigație. Vă rugăm să precizați principalele rezultate științifice prezentate cu acest prilej.

N. IGA: Simpozionul a urmărit să răspundă citorva din cele mai acute probleme ivite în ultima vreme în exploatarea amenajărilor pentru irigații.

O importanță deosebită a fost acordată studierii modificărilor regimului hidrologic în sistemele de irigație, în raport cu particularitățile climatice. A rezultat că, datorită regimului excenditar de precipitații din ultimii ani, deosebi în perioada rece, nivelul freatic s-a ridicat pe teritoriul întins, indiferent dacă suprafețele respective s-au aflat sau nu în regim de irigație. Dar, indiscutabil, în această situație se găsește și o parte a amenajărilor existente. O dată cu stabilirea zonelor afectate, cercetările au precizat și măsurile necesare pentru prevenirea apariției unor fenomene nedorite — inlăștinire, sărăturare etc. Accentul princi-

pal se pune pe lupta împotriva pierderilor de apă din sistemele de irigație, pierderi care, dacă se permanentizează, ar putea contribui la accelerarea procesului de ridicare a nivelului freatic, datorat în prezent unor cauze naturale.

REDAȚIA: Ce soluții există?

N. IGA. O cale cunoscută și, în bună parte, aplicată, este impermeabilizarea canalelor. În acest sens, s-au făcut noi precizări. A reieșit astfel în evidență eficiența mai mare a captușelilor cu dale mari, a celor realizate cu folii de polietilenă lestate cu dale mari etc. Rezultate deosebite au obținut și specialiștii Centralei pentru exploatarea lucrărilor de îmbunătățiri funciare, care au găsit și aplicat un procedeu eficient de reducere a pierderilor de apă din jgheaburi, folosind un produs sintetic românesc, „Romtix“.

Ultimele cercetări oferă însă un element nou: posibilitatea eșalonării lucrărilor de impermeabilizare pe diverse tronsoane, pe canale, în raport cu mărimea pierderilor de apă constatate pe baza cercetărilor întreprinse. Porțiunile interesate în primul rînd la asemenea lucrări au fost stabilite, în majoritatea sistemelor mari.

Impermeabilizarea canalelor nu este însă singura cale de economisire a apei. Tot atât de importantă și cu implicații economice deosebite este și distribuția ei rațională pe canale. Ing. Alex. Gagu, șef de sistem la Brăila, a prezentat câteva soluții practice deosebit de eficiente. La rîndul lor, cercetătorii Institutului au precizat zonele în care, în diferite sisteme, datorită aportului freatic, este necesară reducerea normei și a adîncimii de udare.

Cu toate rezultatele obținute, reducerea pierderilor de apă rămîne o problemă deschisă.

REDAȚIA: — Posibilitatea de a folosi rațional apa este condiționată. credem, și de efectuarea udărilor la momentul cel mai util pentru plantă.

N. GRUMEZA. Acestul deziderat li sînt subordonate cercetările care privesc perfecționarea metodelor de prognoză și avertizare a udărilor. Cinci ani de studii și experiențe s-au soldat cu punerea la punct a unui nou procedeu, mult mai simplu și mai eficient din punct de vedere economic, decît cel utilizat în prezent.

REDAȚIA: — Care sînt avantajele?

N. GRUMEZA. Metoda gravimetrică,

folosită acum de centrele de prognoză și avertizare, oferă o precizie multumitoare dar prezintă inconvenientul unui mare volum de lucrări.

Noua metodă se bazează pe înregistrarea evaporației zilnice. Evaporimetrul utilizat — Bac clasa A — este un aparat meteorologic simplu, ușor de confecționat în țară, care se instalează în zonele de avertizare actuale — cite unul la 5 000 ha. Dispozitivul de citire asigură o precizie de 0,02 mm.

Datele furnizate de evaporimetre servesc la calculul consumului de apă. Pentru acestea, cercetările noastre au stabilit o serie de factori de corecție, specifici fiecărei zone pedoclimatice, pentru opt culturi principale. Procedeu a și fost experimentat în producție în sistemele M. Kogălniceanu, Stoenști, Calafat, Brăila etc. În comparație cu metoda actuală, verificarea a scos în evidență că, pe lângă precizia necesară — care nu diferă de cea a metodei gravimetrice — metoda evaporimetrică revoluționează, am putea spune, activitatea de prognoză și avertizare printr-o serie de avantaje: se elimină lucrarea de recoltare a probelor, se elimină transportul lor, datele se transmit prin stațiile radio, calculul nu prezintă nici o dificultate. În același timp, costul lucrării se reduce cu mai mult de jumătate și, ceea ce este foarte important — se creează posibilitatea prelucrării automate a datelor, scurtîndu-se astfel considerabil viteza de lucru.

Desigur, cercetările în acest domeniu nu sînt definitive. Ele vor continua încă pentru a preciza factorii de corecție în raport cu o gamă cit mai largă de condiții climatice.

REDAȚIA: O reducere a volumului de muncă este așteptată de beneficiarii sistemelor de irigații și în executarea efectivă a lucrărilor de udare. O soluție eficientă de mutare a aripilor de aspersiune este de mult așteptată.

N. IGA: Ea a fost găsită și se află acum în curs de aplicare. Sistemul de cărucioare, skid-uri, trolii, pentru tractarea mecanizată a aripilor de aspersiune a fost omologat. Centrala pentru exploatarea lucrărilor de îmbunătățiri funciare l-a și aplicat într-o fermă la C.A.P. Modelu și pe suprafețe mai mici în alte sisteme de irigații. Acum este necesar ca dispozitivele respective să intre în fabricația de serie.

În ceea ce privește perspectiva, Institutul nostru a inclus în preocuparea lui realizarea unor instalații de aspersiune autopropulsate.

Legătura permanentă care există între Institut și beneficiarii amenajărilor, deosebita receptivitate a centralei pentru exploatarea lucrărilor de îmbunătățiri funciare, asigură valorificarea integrală și imediată a rezultatelor de cercetare obținute pînă acum și deschid cîmp larg unor noi investigații menite să ducă la creșterea continuă a tehnicității și eficienței activității în acest domeniu.

D. SONIA

La I.T.I.A.

O INIȚIATIVĂ GENERATOARE DE MARI ECONOMII

Cine nu s-a întîlnit pe marile drumuri ale țării cu enormele autofrigorifice aparținînd întreprinderii de transporturi internaționale auto și purtînd, dincolo de hotare, faima produselor agroalimentare românești? Unul dintre articolele cu cea mai largă căutare îl constituie tomatele de seră. Mai ales în această perioadă, ele sînt așteptate în marile centre comerciale ale Europei și apreciate de cumpărători pentru deosebita lor calitate. Dar pentru ca aceste produse — dintre cele mai ușor expuse degradării — să ajungă la destinație cu prospețimea din momentul culesului de pe vrej, se fac eforturi deosebite: pentru menținerea temperaturii convenabile, pentru încălzire care să nu dăuneze calității, dar care să asigure și folosirea la maximum a spațiului disponibil.

Preocupați de mai buna asigurare a acestor condiții, lucrătorii de la I.T.I.A. au inițiat o acțiune de perfecționare a modului de încălzire. Cu concursul Trustului de sere și a întreprinderilor de sere Poștești și Tătărani, s-a trecut la transportarea tomatelor de seră, fără platformă intermediară din stelaje. Această renunțare la stelaje permite folosirea la maximum a capacității cuvelor frigorifice, în noile condiții putînd fi încărcate în plus 2 tone de marfă, la fiecare mijloc de transport, și la fiecare cursă. Prin generalizarea acestui sistem, în 1974, la toate produsele perisabile — legume, fructe, — se va putea transporta în plus, cu aproape aceleași cheltuieli, o cantitate de circa 6 000 de tone, ceea ce corespunde cu realizările a 35 de autofrigorifice, de mare capacitate, pe timp de un an.

Procedeu are și o serie de alte avantaje. Astfel, printr-o mai bună stivuire, ancorare și fixare a lădițelor se reduce numărul fructelor vătămate prin lovitură mecanică în timpul transportului. Prin eliminarea spațiului liber de sub stelaje și încălzirea mărții și sub agregatul frigorific, se îmbunătățește substanțial circuitul aerului în cuva frigorifică; în felul acesta, aerul este obligat să intre în toată masa mărții și să absoarbă căldura, pînă se asigură temperatura de regim stabilită, aproape uniform, în toate punctele din dubă.

Aceste modificări au repercusiuni directe asupra consumului de combustibil, însumînd, în 1974, o economie de 740 000 litri. Cu această cantitate se pot transporta cele 6 000 tone de legume și fructe, realizabile în plus prin modificarea sistemului de încălzire. La toate acestea se adaugă o reducere a cheltuielilor anuale ale întreprinderii, de circa 150 000 lei, reprezentînd plata stelajelor. În final, costul transportului unei tone de legume-fructe se va reduce în 1974 cu 15,8%. De aici rezultă mari economii de valută pentru beneficiarii de transport — „Fructexport“.

Prima experimentare a acestui sistem s-a realizat sub supravegherea specialiștilor de la Institutul de studii, cercetări și proiectări pentru construcții hortiviticele. În prezent, sînt plecate în cursă alte două autofrigorifice astfel echipate, urmînd ca la întoarcerea lor să se treacă la generalizarea sistemului.

CONCURSUL DE ARTICOLE

CEA MAI BUNĂ EXPERIENȚĂ PROPRIE ÎN AGRICULTURĂ

La ora cînd apar aceste rînduri, recoltatul este încheiat pe toate cele 440 ha cultivate cu porumb în anul acesta la C.A.P. Călacea, comuna Olcea, județul Bihor. În cele ce urmează, nu mă voi ocupa însă de tehnologia aplicată pe întreaga suprafață, ci mă voi opri, deosebi, asupra experienței întreprinse de noi pe o parcelă de 8 ha, parcelă care s-a bucurat de totală noastră atenție. Tarlaua aceasta se află la punctul numit „Baraj“, pe un podzol mediu levigat, cu ph 4,8, care în anul 1972 a fost cultivat cu tomate. Sub arătura adîncă din toamna lui 1971 au fost administrate 60 tone/ha gunoi de grajd și 600 kg/ha superfosfat. Tot în aceeași toamnă s-a efectuat și amedarea parcelei cu 5 tone/ha carbonat de calciu. În 1972, în primăvară, terenul a primit 250 kg/ha sare potasică și 400 kg/ha azotat de amoniu. În perioada de vegetație tomatelile au fost îngrășate fazial, de două ori cu cite 100 kg/ha îngrășăminte complexe de tipul 13-27-13. Menționez că, în 1972, cultura de tomate a fost iri-

gată prin brazde. După recoltare, terenul a fost arat adînc la 25-28 cm și lăsat în brazdă crudă.

În primăvara anului acesta s-au făcut două discui și două grăpări, una înainte și alta după semă-

a fost frumoasă și a avut o densitate de 42 500 de plante recoltabile la hectar. Pe cele 8 ha s-au obținut 11 620 kg/ha de porumb știuleți, ceea ce înseamnă circa 8 100 kg/ha porumb boabe. Este, considerăm, o

Lucaci — 1 130 kg, Ana Tarcea — 1 110 kg. Tarifal a fost de 110 lei și 170 kg de porumb la tona de producție, socotită în porumb boabe.

Pentru a putea trage cele mai potrivite concluzii, trebuie să arătăm că din cele 440 ha cultivate cu porumb în cooperativa noastră, pe 100 ha s-a folosit HS-400 care a dat, în medie, 4 500 kg de porumb știuleți la hectar, iar pe restul suprafeței s-a folosit HD-220, producția fiind de numai 2 500 — 3 000 kg de porumb știuleți la hectar.

Experiența căpătată anul acesta pe cele opt hectare de la punctul numit „Baraj“ ne dă încrederea că, în viitor, vom putea obține producții de peste 3 500 — 4 000 kg/ha pe întreaga suprafață cultivată. În acest scop vom acorda o mai mare atenție amendării solului, fertilizării și alegerii celui mai potrivit hibrid.

Nicolae BOGLUȚ
Inginer șef
la C.A.P. Călacea
comuna Olcea,
județul Bihor

OPT HECTARE CU PORUMB CARE NE-AU DEMONSTRAT REZERVELE SOLURILOR PODZOLICE

nat. Porumbul a fost însemnat cu S.P.C.-6. S-a folosit hibridul simplu HS-400, semănat la sfârșitul lui aprilie. Tarlaua a fost împărțită în parcele de 10 ari și a fost repartizată la 80 de cooperatoare, pentru a fi întreținută. S-au aplicat trei prașile mecanice și trei manuale. Înainte de prașila a doua s-au administrat, fazial, 150 kg/ha azotat de amoniu. Cultura

performanță, un adevărat record pentru condițiile unității noastre, unde solurile sînt, așa cum am spus, podzolice.

Lucrînd în acord global, cele 80 de cooperatoare au fost răsplătite din plin pentru munca lor de recoltă obținută. Astfel, Saveta Mateaș a recoltat de pe cei zece ari 1 710 kg de porumb știuleți, Floare Pantea — 1 390 kg, Floarea

Pentru cei care produc legume într-o evidentă contradicție cu condițiile naturale, 1961, constituie un an de referință: atunci a intrat în funcție, la I.A.S. 30 Decembrie, prima seră de tip industrial. Acel prim hectar a marcat începutul uneia dintre cele mai intensive activități agricole în țara noastră. Progresul ei a fost rapid, legumicultura practică în sere, în special în cele moderne cu producție permanentă, devenind sector de bază al agriculturii noastre socialiste. Aceste culturi, care ocupă astăzi aproape 1000 ha, contribuie nu numai la echilibrarea aprovizionării pieței interne cu legume proaspete, în tot timpul anului, dar constituie, totodată, o importantă sursă de marfă pentru export.

Bilanțul va fi pozitiv

Aceasta este concluzia pe care ne-a permis-o o recentă discuție purtată cu tovarășul ing. C. Diaconu, director adjunct al Trustului de sere — unitate economică înființată în urmă cu un an și integrată Centralei pentru legume și fructe.

Se poate aprecia, acum, în preajma bilanțului de sfârșit de an, că un asemenea mod unitar de organizare și coordonare a producției a influențat categoric, în sens pozitiv, activitatea serelor. În toate cele opt întreprinderi de sere de stat, subordonate tehnic și economic trustului — Arad, Oradea, Codlea, Ișalnița, Ploiești, Popești, 30 Decembrie și Smirdanu — se vor depăși la finele anului, atât veniturile cât și beneficiile planificate. Pe primele locuri se situează întreprinderile de sere Ploiești, Popești, Oradea și Codlea. Bilanțul final este — așa cum se prezintă — superior rezultatelor din toți anii precedenți: o producție peste plan de circa 1055 de tone, o depășire a livrărilor la export cu 1200 de tone. Coroborate cu înalții indici calitativi și cu o mai bună răspundere a apariției legumelor pe piață aceste rezultate se vor oglindi în creșterea beneficiilor planificate, cu circa 12 milioane de lei.

Deși în dezvoltarea întreprinderilor intercooperatiste de sere, coordonate tehnic de trust, mai sînt vizibile încă serioase inegalități, și ele vor asigura, în ansamblu, obținerea unor importante

**SERELE — SPRE COTA
CELOR MAI ÎNALTE REALIZĂRI**

beneficii peste plan. Unitatea care prin rezultatele ei deosebite va „acoperi” și nerealizările altora — ceea ce nu trebuie să se perpetueze în nici un caz — este întreprinderea intercooperatistă de sere Bărcănești, la care se prelinimă un plus de beneficii de circa 23 milioane de lei.

Element hotărîtor:

generalizarea experienței valoroase

În condițiile legumiculturii industriale, în care toți parametrii procesului tehnologic sînt dirijați, acest lucru este nu numai posibil ci și obligatoriu. Pe această cale a generalizării experienței valoroase s-au putut rezolva cîteva mari probleme ivite pe parcurs în producția de seră.

Ameliorarea substratului de cultură. Solul, elementul care diferențiază condițiile de la o seră la alta, nu a fost luat în considerare în momentul amplasării construcțiilor, nefiind peste tot favorabil culturilor legumicole. Remedierea acestei situații a început la I. S. Popești, unde s-a trecut masiv la încorporarea de turbă. Și-au însușit apoi procedeul celelalte unități: în fiecare se amendează anual, în acest mod, cîte 10—20 ha, revenindu-se pe aceeași suprafață la 3—4 ani o dată.

Dezinfecția solului între cicluri și-a spus și ea cuvîntul, în nivelul producției actuale. A contribuit mai ales extinderea dezinfecției termice în serele de stat, pe 80 la sută din suprafață, prin utilizarea aburului furnizat de termocentrale.

Fertilizarea în mod științific a devenit posibilă mai cu seamă ca urmare a organizării — în 1972 — a laboratoarelor de analize agrochimice în toate

marile complexe de sere. Cu sprijinul cercetării s-a unificat metodologia de lucru, s-au stabilit principiile de interpretare a analizelor și de recomandare a dozelor de îngrășăminte.

Producerea răsadurilor a cunoscut o adevărată revoluție, trecindu-se de la semănatul în paturi și repicat la semănatul direct în ghivece. Inițiatorii: tot specialiștii serelor de la Popești. Metoda s-a aplicat anul acesta la tomate în toate serele de stat și a trecut și în serele intercooperatiste — deocamdată la I.I.S. București — cu efecte bine verificate: se evită ruperea rădăcinilor la repicare, scăzînd astfel frecvența bolilor sistemului radicular și reducîndu-se cantitatea de semințe necesare de la 300 g/ha la 200—250 g/ha.

Îmbunătățirea sortimentului de soiuri și-a spus și ea cuvîntul. Actualii hibrizi, atât la tomate cât și la castraveți — corespund unor multiple cerințe: timpurietate, rezistență la boli și dăunători, productivitate. Introducerea în producție a unui hibrid sau soi a fost precedată de o atență verificarea a comportării lui în producție, în comparație cu sortimentul de bază.

Cultura castraveților pe baloți de paie, metodă generalizată în toate serele industriale, a asigurat anul acesta cea mai mare producție medie cunoscută în țară: 240 tone pe fiecare din cele 170 de ha cultivate în ciclul I. Recolta maximă, de 250 tone/ha, s-a obținut la I. S. Ișalnița.

Perspective

Nivelul atins nu este ultimul posibil. Modernizarea procesului de producție în sere, adaptarea lui la noi cerințe — cantitative și calitative — constituie un proces continuu. De aici și preocupările actuale ale specialiștilor, de la

trust și din fiecare unitate în parte, pentru organizarea producției viitoare.

Una dintre aceste preocupări privește diversificarea sortimentului din sere, pentru a satisface o serie de cerințe și pentru a se rezolva o problemă încă acută: respectarea unui asolament. Culturilor de bază, tomate și castraveți, li se alătură în 1974, în proporție mai mare, ardeiul gras, a cărui suprafață va crește cu 50 la sută, verdețurile, salata, varza — cultivate după răsaduri, vinetele, pepenii. O cultură nouă: căpșunul. Se va practica nu numai la Codlea, unde s-a experimentat cu bune rezultate, ca și la I. S. Ploiești și Popești. Plantarea stolonilor a fost încheiată iar recoltarea se prevede pentru luna martie. Cu acest sortiment — mult lărgit — posibilitatea de a se asigura o rotație corespunzătoare a culturilor crește considerabil.

O altă preocupare privește introducerea în ciclul al II-lea a unor noi culturi — castraveți și ardei gras. Primele încercări s-au făcut anul acesta pentru a răspunde prompt unor cerințe conjuncturale ale pieței externe. Dar rezultatele, foarte diferite de la o întreprindere la alta, mai ales cele financiare, obligă la o mai atență verificare a tehnologiei, înainte de extinderea sistemului pe suprafețe mai mari.

Viitoarea producție a serelor este pregătită și printr-o seamă de măsuri speciale. Urmărind, la indicația conducerii ministerului, să obțină o producție mai timpurie de tomate în ciclul I al anului viitor, specialiștii trustului au întreprins unele acțiuni de scurtare a actualului ciclu la culturile aflate acum în sere: o defoliere mai exigentă ca în alți ani, utilizarea de îngrășăminte cu sulfat de potasiu pentru grăbirea coacerii, realizarea unei ventilații mai reduse. Paralel au fost pregătite răsadurile care urmează să se planteze încă în cursul lunii decembrie. Rezultatele acestor măsuri se vor oglindi în beneficiile anului 1974.

Serele — mai bine și mai eficient organizate, încadrate cu un personal tehnic de înaltă calificare — au depășit faza începuturilor, aflîndu-se acum în plină maturitate. Rezultatele actuale sînt o confirmare și o garanție a viitoarelor realizări.

Ing. S. DIRADURIAN

FERTILIZAREA VIILOR

Astăzi, cînd mașinismul a pătruns în toate sectoarele vieții economice, nu se mai poate concepe o viticultură modernă fără mecanizarea principalelor lucrări. Executarea mecanizată a acestora, cît și micșorarea zi de zi a numărului de brațe de muncă disponibile pentru agricultură impun noi tehnologii avansate. Pornind de la acest deziderat și în lipsa unei mașini speciale pentru administrarea îngrășămintelor chimice între rînduri, am obținut prin modificarea și cuplarea unor piese de la diferite mașini scoase din uz (semănători SU-29, roți de la SPC-2 etc) o mașină care răspunde scopului propus.

După încercări în diferite condiții de teren, mașina, acționată de tractor, a fost raparbitată asociației viticole Rădeni-Dragomirești pentru a executa concomitent mai multe lucrări.

Cu ajutorul schițelor alăturate vom încerca să relatăm cum am executat această mașină; mai întîi, plugului P.C.V. i s-a schimbat ordinea pieselor active în funcție de necesitatea executării lucrărilor. Pentru săpatul șan-

MAȘINA DE ADMINISTRAT ÎNGRĂȘĂMINTE CHIMICE PE RÎND

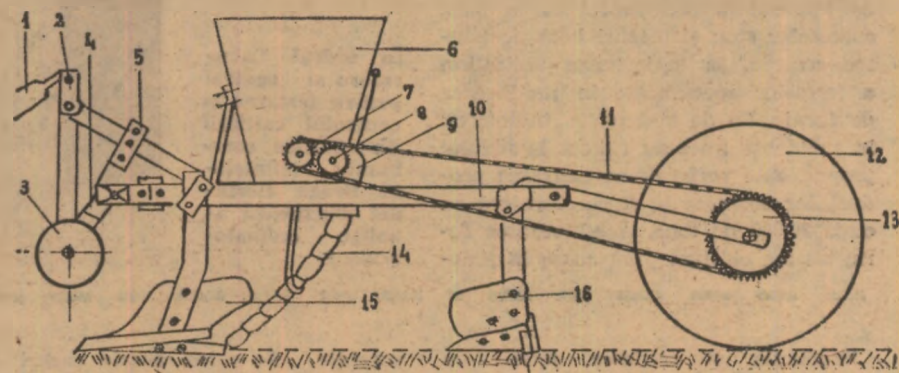
țului la adîncimea de 30 cm folosim „laba de gîscă” — săgeata — pe care am montat-o în imediata apropiere a cadrului, lîngă tractor (în fața plugului). Buncărul, format din jumătatea cutiei de la semănătoarea S.U.-29, a fost montat deasupra plugului, în așa fel ca superfosfatul să cadă gravitațional în șanțul făcut.

Pentru a înlătura îngrămădirea pulberilor de superfosfat pe fundul cutiei, unde distribuitorii mecanici nu pot acționa spre a evacua în mod normal îngrășămintul, am construit un melc, în ideea de a putea transporta pulberea. Acestei piese i s-a făcut o tăietură pe mijloc, inversînd unul din capete, avînd următoarea acțiune: melcul transportă din ambele capete ale buncărului pulberea, nelăsînd-o să se taseze, alimentînd în acest fel distribuitorii. De asemenea, două cormane au fost inversate de așa manieră spre a aduce brazele în interior, executînd astfel lucrarea de astupare a șanțului, pe fundul căruia s-a administrat superfosfatul.

Prin construirea acestei mașini, am

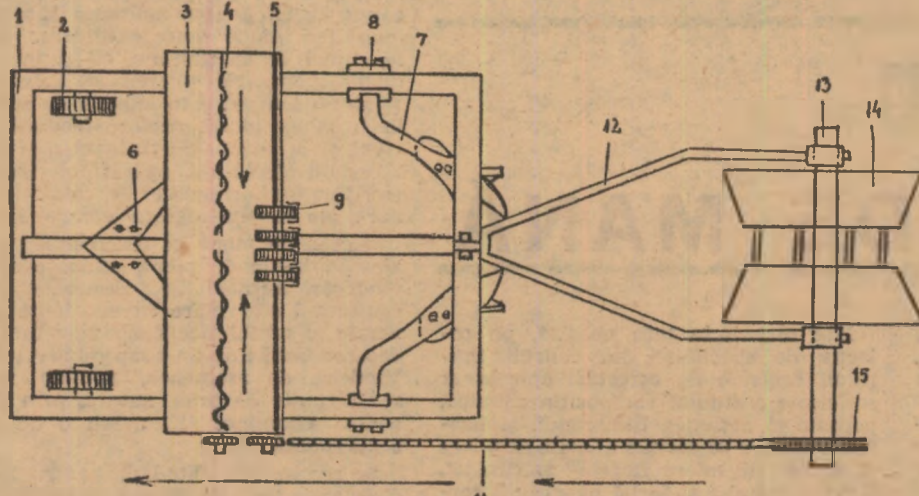
reușit să administrăm îngrășămintul la virful rădăcinilor și să realizăm o economie la hectar de peste 8000 de lei.

Ing. Mihai DUMITRIU
Ferma viticolă
Rădeni, județul Vaslui



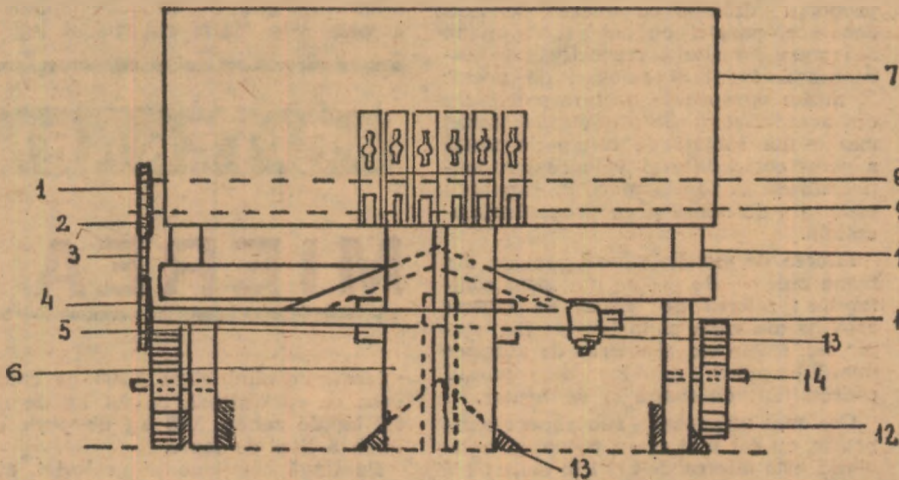
MAȘINA DE ADMINISTRAT ÎNGRĂȘĂMINTE CHIMICE (vedere laterală)

1, 2, 4, 5) Dispozitiv hidraulic de ridicare; 3) Roata de copiere; 6) Buncăr; 7) Roți dințate — snec; 8) Distribuitor; 9) Ax distribuitor; 10) Cadru P.C.V.; 11) Lanț agricol; 12) Roată SPC 2; 13) Roata dințată pentru antrenare snec — distribuitori; 14) Tuburi pentru evacuare îngrășămint; 15) Săgeata — face șanț.



MAȘINA DE ADMINISTRAT ÎNGRĂȘĂMINTE CHIMICE

1) Cadru P.C.V.; 2) Roata copiere P.C.V.; 3) Buncher; 4) Sneec; 5) Ax distribuitor; 6) Săgeata; 7) Cormana; 8) Brida; 9) Roți dințate distribuitori; 10) Roți dințate antrenare snec — distribuitori; 11) Lanț agricol; 12) Cadru oscilant; 13) Ax roată SPC 2; 14) Roată dințată.



MAȘINA DE ADMINISTRAT ÎNGRĂȘĂMINTE CHIMICE (vedere din spate)

1) Roata dințată antrenează snecul; 2) Roata dințată antrenează distribuitorii; 3) Lanț agricol; 4) Roată dințată pe axul roții de 2 SPC 2; 5) Lagăr la roata 2 SPC 2; 6) Roata dublă de la 2 SPC 2; 7) Cutia de îngrășămintă — buncărul; 8) Melcul — sneec; 9) Ax distribuitori; 10) Cadru P.C.V.; 11) Axul roții SPC 2 și legătura oscilantă cu P.C.V.; 12) Roata P.C.V.; 13) Piesă activă — săgeata; 14) Ax roată P.C.V.; 15) Lagăr ax roată SPC 2.

PLUSURI ȘI MINUSURI ÎN „VISTIERIA” DE FURAJE

Ancheta noastră în județul Mehedinți

Anul trecut, datorită condițiilor naturale puțin favorabile, unitățile cooperatiste din județul Mehedinți și-au încheiat balanța cu un însemnat deficit de furaje, care a avut efecte negative în realizarea producțiilor de carne, lapte și lână. Gospodarii mehedințeni au tras învățămintele ce se impuneau din experiența trecută și au hotărât să schimbe radical situația. Analizele temeinice ale posibilităților și resurselor existente s-au materializat într-un amplu plan de măsuri tehnico-organizatorice, care își propunea, în final, ca în 1973 să se asigure un stoc de nutrețuri cu 20—25 la sută mai mare decât necesarul.

Acum, când campania de recoltare și depozitare a furajelor este practic încheiată ne-am propus să vedem felul în care s-au îndeplinit angajamentele Primului interlocutor, dr. Grigore Iorgovan, director general adjunct cu problemele de zootehnie din cadrul direcției agricole ne-a spus: „În linii mari, putem afirma, cu toată răspunderea, că prevederile noastre s-au împlinit. Marea majoritate a unităților din județ au în depozite furaje mai multe și mai bune decât în alți ani. În urmă cu câteva zile, am analizat, la nivelul direcției, balanța furajeră a județului și am ajuns la concluzia că avem asigurate cu circa 20 la sută mai multe furaje decât era stabilit. Cu alte cuvinte, ne-am respectat cuvântul”.

Aruncând o privire mai amănunțită asupra situației furajelor, constatăm că prevederile au fost depășite la capitolele finuri și grosiere și nu s-au îndeplinit la suculente. Cantitățile sporite de furaje obținute anul acesta se datoresc, în primul rând, mai bunei folosiri, cu eficiență ridicată chiar, a pășunilor și fînețelor și a producțiilor de porumb-siloz din cultură succesivă. Nu-i lipsit de importanță nici faptul că la baza succeselor stau și măsuri hotărâte pentru crearea, în majoritatea unităților, a fermelor specializate în producerea de furaje. Pe de altă parte, indicatorii la suculente nu s-au ridicat la nivelul propus. Este vorba de nerealizarea producțiilor scontate la sfecla furajeră cu circa 20 000 de tone. Acest valoros furaj nu s-a cultivat pînă acum în jude-

țul Mehedinți. Pentru prima oară, în 1973 au fost însămînțate 1 300 de hectare. Lipsa de experiență, manifestată îndeosebi în alegerea terenurilor propice, și-a spus pînă la urmă cuvîntul.

Cu alte cuvinte, în „vistieria” de furaje a județului Mehedinți se înregistrează atât plusuri cît și minusuri. Privită în ansamblu, situația în unități are aspecte diferite; unele ferme dispun de cantități peste necesar, la toate categoriile de furaje, altele nu-și asigură balanța la nici un sortiment. În rîndul cooperativelor a căror „zestre furajeră” le dă siguranța că animalele vor ieși din iarnă bine întreținute se numără cele de la Pătule 1, Salcia, Oprișoru, Obirșia de Cimp, Gîrla Mare, Almăjel, Căzânești. În schimb, fermele zootehnice din Pătule 2, Devesel, Batoși, Bistreți, Crivina vor avea multe probleme de rezolvat pînă la primăvară. Este locul să arătăm că deficitul

balanței de furaje se datorește, în exclusivitate, modului în care conducerea cooperativelor și ale fermelor au acționat pentru asigurarea furajelor necesare. Condițiile pedoclimatice și cele organizatorice au fost aceleași, rezultatele sînt însă diferite, în funcție de preocuparea și simțul gospodăresc al celor chemați să răspundă de zootehnia unităților respective. Sînt și cazuri în care deficitul de furaje este rezultatul necorelării judicioase dintre efectivele de animale și suprafața afectată culturilor furajere. Să exemplificăm o atare situație cu ferma de vaci de la Vîntori. Cele 221 de hectare de teren, cît reprezintă suprafața afectată bazei furajere, destinată unui efectiv de 600 de vaci, au fost structurate pe culturi: lucernă, secară, sfeclă furajeră, porumb și fînețe. Șeful fermei, dr. Marin Enea, ne-a arătat depozitele de furaje, ținînd să sublinieze că: „În silozuri, cîi și șire se află 100 tone finuri de lucernă, 670 tone de semisiloz de lucernă, 440 tone de siloz de porumb masă verde și secară, 450 tone de sfeclă furajeră și 700 tone de coceni. Cantitățile pe care le-am depozitat ne-ar fi fost îndestulătoare dacă în primăvară nu s-ar fi înființat și o fermă de 300 de vitele de reproducție pentru care nu s-a prevăzut nici o palmă de teren. La efectivul actual avem un deficit de cel puțin 1 500 tone de nutrețuri însilozate pe care va trebui să-l acoperim cum putem, cu ce avem și cu ce vom mai

împrumuta de pe la vecini. În viitor lucrurile vor intra în normal; începînd din 1974 suprafața repartizată obținerii bazei furajere va crește cu încă 250 hectare”.

Ferma de vaci cu lapte de la Cioroboreni se înscrie ca una dintre unitățile bune. Trecînd peste neajunsurile create în primăvară de lipsa furajelor, ferma a înregistrat un însemnat salt al producției, nivel pe care-l menține și în prezent. Tînărul șef de fermă, tehnicianul Ștefan Ricu, își amintește cu bucurie de acțiunile pe care le-a întreprins, sau la care a participat direct, pentru ca iarna să-l prindă cu hambarul plin. Are de ce să se bucure, deoarece pentru cele 400 de vaci pentru lapte a strîns și depozitat 2 900 tone de siloz de porumb, lucernă și secară, 400 tone de finuri, 700 tone de sfeclă furajeră și 350 tone de coceni. Față de necesar, el are un surplus de furaje de peste 25 la sută.

În județul Mehedinți s-au depozitat anul acesta furaje mai multe și mai bune, în ansamblu, cu mult superioare realizărilor anterioare. Pe unități însă, decalajul între necesar și existent este mare. Rămîne ca direcția generală agricolă, uniunea cooperatistă județeană să vegheze cu atenție ca o parte din surplusurile existente pe plan local să ajungă în fermele deficitare, astfel încît toate animalele să iasă bine întreținute din perioada de stabulație.

P. MIRCEA



În cadrul Laboratorului central pentru testarea și controlul calității nutrețurilor combinate, tehniciana Draga Berindei efectuează analize cromatografice



Producția și calitatea mierii de mană diferă în funcție de plantele gazdă, care furnizează culesul de mană (pădurile de conifere sau de foioase), insectele producătoare de mană (lachnide sau lecanide) și flora nectaropoliferă din zonă.

În general, mierea de mană sau mierea de pădure, cum este denumită pe plan mondial, se obține în amestec, în proporții diferite cu mierea de flori deoarece, paralel cu culesul de mană din zona forestieră respectivă, se întîlnesc frecvent și culesuri de nectar furnizate de speciile nectaropoliferă din această zonă. Se diferențiază astfel mai multe sorturi de miere de mană a cărei compoziție și valoare terapeutică diferă în limite mari, în raport cu proporția de mană și cu proveniența acesteia.

Mierea de mană de brad provine din mana culesă de albine din zona coniferelor; mierea de mană de foioase provine din zona pădurilor de fag, stejar, tei, salcie etc. și mierea de amestec (mană + nectar) provine din culesul concomitent de mană și de nectar.

Cea mai valoroasă sub raport terapeutic, cu cel mai mare potențial antibiotic, este mierea de brad în stare pură sau într-o concentrație ridicată. Ea se obține în zona coniferelor atunci cînd, după prima extracție — miere de amestec (mană cu zmeuriș, mană cu floră de fîneță etc.) — culesul la mană continuă intens și predominant, astfel încît la a doua extracție se obține mierea pură de brad sau în proporție de 70—90 la sută. În condiții fa-

vorabile de cules, aceste cazuri se întîlnesc frecvent în zona coniferelor de la Baleea-Retezatu, județul Hunedoara, Valea Colibița—județul Bistrița-Năsăud, Valea Belșului—județul Cluj etc.

Proveniența și puritatea sortului determină atât valoarea alimentară, cît și valoarea terapeutică a mierii de mană. Referindu-ne la valoarea alimentară a mierii, în general, se poate spune că aceasta este foarte ridicată. 1 kg de

de acțiune importantă. Datorită acestei substanțe, mierea de mană, chiar într-o diluție mai mare, oprește înmulțirea anumitor agenți patogeni, ca cel al difteriei, tifosului, paratifosului etc., sau chiar îi distruge complet. Cercetarea acțiunii antibacteriene a diferitelor sorturi de miere a arătat că există mari diferențe de la un sort la altul. În acest sens, s-a precizat că în general mierea recoltată în zona montană prezintă o putere bactericidă superioară.

ca putere antibiotică tuturor celorlalte sorturi de miere cercetate, chiar la o concentrație minimă de acțiune, cuprinsă între 0,5 la sută pînă la 2 la sută.

Referitor la conținutul în vitamine, menționăm că în miere se găsesc vitaminele B₁, B₂, B₃, B₅, B₆, C, K și E. Aceste vitamine provin atît din substanța primară (mană sau nectar) cît și din polenul încorporat în miere.

În prezent, pe plan mondial, utilizarea mierii pentru apărarea sănătății omului a luat o mare extindere. Atît în clinici de specialitate, cît și în medicina populară, mierea și îndeosebi mierea de mană este folosită cu succes în tratamentul diferitelor afecțiuni la copii și la adulți. Se tratează mai ales afecțiuni ale inimii, aparatului circulator, ficatului, rinichilor și căilor urinare, ale tubului digestiv etc.

Mierea de mană se recomandă mai ales în bolile de piept, unde se obțin vindecări miraculoase, deoarece prin conținutul său mare în substanțe minerale și antibiotice contribuie la vindecarea bolii într-un timp relativ scurt. Vindecă, de asemenea, într-un timp scurt rănile de orice natură, prin prezența vitaminei K, avînd o acțiune antihemoragică.

Se recomandă, totodată, pentru sportivi, mai ales în timpul competițiilor sportive, deoarece mierea redă imediat energia pierdută.

Dr. Ing. Ioan CÎRNU
cercetător la S.C.C.A.S.

APITERAPIA:

MIEREA DE MANĂ

miere conținînd circa 3 200 de calorii, ceea ce echivalează cu 0,4 kg de unt, 0,8 kg de zahăr, 3,93 kg de pește sau circa 5 litri de lapte.

Pe lîngă componenții calorici, mierea de mană conține și o mare cantitate de fermenți, substanțe antibiotice și vitamine, care îi conferă un potențial biologic superior și o mare putere antibiotică. În legătură cu puterea antibiotică a mierii s-a stabilit că aceasta se datorește unei substanțe denumită inhibină care, deși parțial sensibilă la căldură și lumină are totuși o putere

Mai recent, în țara noastră, un colectiv de specialiști din cadrul Stațiunii centrale de cercetări apicole și sericicole a studiat compoziția chimică, precum și acțiunea bactericidă și bacteriostatică a 23 sorturi diferite de miere (4 sorturi de miere florală: salcîm, tei, floarea-soarelui și iarbă neagră; 3 sorturi de miere de mană de foioase și 16 sorturi de miere de mană din zona coniferelor) cu ajutorul a 8 tulpini microbiene, ajungînd la concluzia că mierea de mană din zona coniferelor, în proporție de 80 la sută, este superioară

CONCURSUL
DE ARTICOLE

CEA MAI BUNĂ EXPERIENȚĂ PROPRIE ÎN AGRICULTURĂ

rața de fermele organizate în sistem gospodăresc, complexele intercooperatiste asigură accelerarea ritmului de ameliorare a animalelor prin folosirea la înșămînțări artificiale a celor mai valoroși reproducători, selecția celor mai bune exemplare, prin organizarea controlului oficial al producției, aplicarea cu rapiditate a cuceririlor științifice, mai buna organizare și mecanizare a tuturor lucrărilor privind furajarea, alimențarea cu apă, încălzirea, mulsul, evacuarea dejectiilor etc.

O asemenea unitate este și Complexul intercooperatist de creștere a vacilor pentru lapte Tg. Neamț. Amplasat în partea de est a orașului. Complexul a luat ființă în semestrul al II-lea al anului 1971, prin asocierea cooperativelor agricole din Răucești, Oglinzi, Brusturi, Drăgănești, Vinători, Tg. Neamț și Timișești.

În prezent, unitatea dispune de trei grajduri pentru vaci, fiecare din ele cu o capacitate de câte 200 de locuri, maternitate, un grajd pentru tineretul bovin în vîrstă de 3—17 luni și un grajd pentru tineretul de 12—17 luni.

La aceste construcții, se mai adaugă anexele necesare bunei desfășurări a procesului de producție — magazii, depozite etc.

O suprafață de 610 ha de teren asigură producerea prin forțe proprii a necesarului de furaje.

Popularea complexului a început în luna iunie a anului 1972. Din totalul de 1082 de vițeie cumpărate, 154 au fost bonitate, cea mai mare parte aparținînd claselor Record și Elită. Vițeiele au fost cumpărate de la Stațiunea experimentală Secuieni, I.A.S. Dumbrava și din cooperativele cu cele mai bune efective (Bălțaștii, Tg.-

Neamț, Caciulești, Păstrăveni, Botești, Miron Costin, Timișești, Secuieni și Trifești).

Știind că reproducția este hotărîtoare, conducerea Complexului intercooperatist de creștere a vacilor pentru lapte, Tg. Neamț a căutat să aducă îmbunătățiri proiectului de construcții. Mai întîi s-au adus îmbunătățiri privind posibilitatea plimbării animalelor la soare, în aer liber. În acest scop, fără a fi prevăzute în proiect de către constructor, s-au a-

menajat padocuri, între grajduri, pardosite cu beton.

O altă îmbunătățire adusă a fost amenajarea la capătul grajdului nr. 6 a două camere în care s-a organizat punctul de înșămînțări artificiale.

La Complexul intercooperatist de creștere
a vacilor pentru lapte Tîrgu-Neamț

START PROMIȚĂTOR

menajat padocuri, între grajduri, pardosite cu beton.

O altă îmbunătățire adusă a fost amenajarea la capătul grajdului nr. 6 a două camere în care s-a organizat punctul de înșămînțări artificiale.

Prin grija Centrului județean de reproducție și selecție a animalelor Neamț s-a repartizat un tehnician operator, care are o vechime în această muncă de peste 5 ani și stăpînește bine tehnica înșămînțărilor artificiale.

Toate animalele au fost individualizate, prin aplicarea de crotalii din material plastic, purtînd același număr cu tatăl din ureche. Toate vacile sînt supuse controlului oficial al producției privind determinarea cantității și calității laptelui, executarea măsurătorilor și a greutăților corporale.

Pentru obținerea unor vițeie sănătoși, viguroși, și realizarea unei producții bune de lapte, vacile n-au

fost mulse cu 55—60 de zile înainte de fătare.

Rațiile nutritive au fost calculate conform Ordinului nr. 25 al M.A.I.A.A., căutînd ca, la vacile și junincile gestante, din rația alcătuită să nu lipsească finul de bună calitate, completat cu săruri minerale și vitamine.

Concomitent cu furajarea, s-au asigurat o îngrijire și o întreținere corespunzătoare a junincilor gestante în lunile 8—9, calculîndu-se o cantitate sporită de furaje, știut fiind că, în această perioadă, necesarul de hrană este mai mare cu 50 la sută decît al animalelor de aceeași vîrstă și greutate corporală, dar negestante.

În timpul fătării, atît vacilor cît și junincilor li s-au asigurat condiții optime de zooigenă. Astfel, pentru fiecare animal a-

menajat un spațiu care în prealabil a fost dezinfectat și asigurat cu asternut curat. Îngrijitorii angajați la maternitate sînt recrutați din rîndul celor mai buni lucrători ai complexului. Aceștia au fost instruiți cu tehnica lucrărilor din maternitate și cu modul de comportare cu animalele, atît în timpul fătării cît și după aceasta.

Înșămînțarea artificială a vițelilor se face la vîrsta de 18—19 luni, cînd greutatea corporală este de peste 300 kg sau la 16—17 luni cînd la greutatea de 350—360 kg, animalele au o dezvoltare corporală bună și sînt sănătoase.

Vacile se înșămînțează la al doilea ciclu de călduri. Înșămînțarea se face prin ambele metode (cu speculum și rectovaginal) operațiunea executîndu-se de două ori pe zi, dimineața și după-amiaza.

Pe primele 9 luni ale anului în curs, eforturile depuse pe linie de producție s-au materializat prin depășirea planului cu: 281 hl lapte total, 514 hl lapte marfă, 947 litri la fiecare vacă furajată, 43 lei economii la hl de lapte, 50 g/zi spor în greutate la vițeii de 6—12 luni și 82 g/zi la vițeii de 12—18 luni.

După cum se vede, rezultate bune, din care se întrevăd largi posibilități pentru depășirea substanțială a indicatorilor anuali de plan.

Med. ved. Gh. HRUSCĂ
șeful Complexului
intercooperatist de creștere
a vacilor pentru lapte
Tîrgu-Neamț

Ing. Eduard LOGHIN
șeful Subcentrului
de reproducție și selecție
a animalelor — Neamț

I.C.V.B. „Pasteur”
recomandă:

PREVENIREA
MICOTOXICOZEI
LA PORCINE

În ultimul timp, literatura de specialitate mondială semnaleză apariția și evoluția unor focare de micotoxicoză la mamifere și păsări, cu evoluție acută sau cronică. În unele condiții au fost comunicate pagube economice prin mortalitate, reducerea sporului zilnic în greutate, consumul specific crescut, modificări în starea sanitară a animalelor. Au fost înregistrate, de asemenea, vulvovaginite, prolapsuri vaginale și rectale, avorturi la soroaze, fături de purcei morți sau neviabili, infecunditate sau prolificitate scăzută. Aceste stări morbide apar în urma folosirii în hrană a furajelor mucegăite, ca urmare a condițiilor necorespunzătoare de recoltare, prelucrare și conservare a acestora.

Stările de micotoxicoză au devenit mai frecvente în urma folosirii în hrana animalelor a unor soiuri de porumb cu vegetație lungă, care nu ajung la maturitate și au o umiditate crescută la recoltare. În alimentația animalelor nu este adecvat să fie echilibrată în principii nutritivi și corespunzătoare sub aspect cantitativ; ea trebuie să corespundă și calitativ. Deosebit de important este ca sortimentele de furaje care intră în hrana animalelor să fie salubre, să nu fie mucegăite. În acest sens, observațiile și cercetările întreprinse de un colectiv de specialiști — P. Jivoin, P. Mitroiu, Tr. Ciocla — Galina Moldovan și P. Onică — din cadrul I.C.V.B. „Pasteur”, într-o îngrășătorie de porci la care evolua o micotoxicoză cronică, au semnalat pierderi importante. Hrana porcilor era formată, în cea mai mare parte, din porumb și orz care intrau în rație în proporție diferită, în funcție de categoria de animale și disponibilul de furaje existente. Încă din toamna anului 1969 nu se realiza sporul zilnic în greutate planificat la cei 6857 porci, din care 1887 erau sub 30 kg iar 4970 erau în greutate medie de peste 30 kg. Animalele se aflau într-o stare de întreținere mediocră, cu abdomenul plat, lipsite de violciune, cu apetitul diminuat, nu-și consumau rația zilnică.

În perioada ianuarie—aprilie 1970, sporul zilnic în greutate în medie era de 0,097 kg la porcii sub 30 kg și de 0,240 kg la cei de peste 30 kg. De asemenea, consumul specific ajunsese la 5,4—13,4 UN la porcii sub 30 kg și la 6,8—7,6 UN la cei de peste 30 kg.

Toate aceste manifestări erau atribuite inițial unei boli infecțioase. Cercetările complexe întreprinse au stabilit diagnosticul de micotoxicoză. La examenul microscopic al furajelor s-a constatat că porumbul folosit în hrana animalelor era mucegăit în proporție de 20—25 la sută, iar orzul era contaminat cu tăciune în proporție de 10 la sută. Printre fungii observați pe știuleții de porumb, cei din genul Fusarium erau în proporție destul de mare. La examenul micologic al probelor de porumb și orz s-au identificat fungii din genurile: Fusarium, Aspergillus, Penicillium, Mucor, Alternaria, Absidia, Rhizopus, Chaetomium, Trichothecium, Helminthosporium și Diocoon.

Cercetarea toxicității cu extracte dintr-o probă de porumb mucegăit și a 3 probe de orz contaminat cu fungii în diferite proporții, precum și a unei probe de orz cu aspect normal, prin testul biologic pe șoareci albi, a dat rezultate pozitive la proba de porumb și la două probe de orz, într-un grad mai mare de contaminare (mare și respectiv, medie). În cazul probei toxice, șoarecii inoculați intraperitoneal au murit într-un interval de 1—2 zile.

În urma îmbunătățirii rației alimentare, la sfîrșitul lunii aprilie — începutul lunii mai, prin înlocuirea porumbului și orzului mucegăit cu furaje de calitate bună, precum și prin introducerea în rație a furajului verde (lucerna), starea sanitară a animalelor și indicii de producție s-au îmbunătățit, revenind la normal.

Pentru prevenirea și combaterea micotoxicozelor este necesar ca sortimentele de furaje, care intră în rația animalelor să fie salubre, nemucegăite iar atunci cînd sînt suspecte de a fi produs stări morbide la animale, să fie cercetate sub raport micologic și micotoxicologic prin testul biologic pe șoareci.

CUM SPRIJINIȚI
GOSPODĂRIILE POPULAȚIEI?

(Urmare din pag. 1)

agriculturii. Paralel cu creșterea continuă a efectivelor are loc un proces accentuat de îmbunătățire și ameliorare a raselor de animale. Preponderent în zootehnia județului este sectorul socialist, dar un important aport la asigurarea fondului de stat cu produse animaliere îl au crescătorii de animale și gospodăriile populației. De aceea, ne-am propus să aflăm la fața locului cum este sprijinită și stimulată creșterea animalelor în acest din urmă sector.

— Crescătorii de animale și gospodăriile populației dețin un important număr de animale, îndeosebi de ovine. Cum este oglindită această realitate concretă în preocupările specialiștilor direcției?

— Programul și direcțiile de dezvoltare a zootehniei — ne-a spus interlocutorul — concretizate prin Hotărîrea plenarei Comitetului județean al P.C.R. Vîlcea, din aprilie 1973, includ în mod firesc și obiective privind stimularea creșterii animalelor din sectoarele amintite. Sarcinile mobilizatoare ce ne revin, de a ajunge, la finele anului 1973 la un efectiv de 139 200 de bovine și 296 000 de ovine, ca să amintesc numai principalele specii, sînt stabilite în strînsă colerație cu dezvoltarea de perspectivă a sectorului gospodăriilor populației și al crescătorilor individuali. În contextul dat, direcției generale și specialiștilor noștri le revin sarcini complexe de îndrumare, sprijinire și stimulare a sectorului.

— Pe ce planuri se manifestă sprijinul pe care-l acordăți?

— Multiple. În primul rînd, aș aminti de asistența sanitar-veterinară ce se acordă în circumscripțiile veterinare. Și, cum sănătatea este strîns legată și de descendență, ne preocupăm permanent de îmbunătățirea și ameliorarea raselor de animale. De aceea, metodele moderne de selecție și reproducție sînt aplicate și în acest sector. Acolo unde condițiile nu permit încă — datorită depărtării și terenului accidentat — înființarea unor puncte de înșămînțări artificiale, am organizat stațiuni de montă naturală, în a căror dotare se află numai reproducători de mare valoare zootehnică. Urmărim ca și în sectorul gospodăriilor populației să creștem numai taurine din rasa Brună și ovine din rasa Țigăie — tipul carne-lînă — în zona montană și Turcană Albă — tipul carne-lapte-lînă — în partea de nord a județului. Cele enumerate constituie numai latura pur tehnică, însoțită și de sprijinul material multilateral.

— Concret, care sînt laturile esențiale ale stimulării?

— Aplicăm întocmai hotărîrile de partid și de stat privind stimularea creșterii producțiilor animaliere. Un imbold și mai puternic l-a dat Hotărîrea din iulie 1973 privind prețurile de contractare și achiziționare de animale, stabilite în funcție de greutatea medie de sacrificare și de calitatea animalelor. Sporuri importante de preț se acordă pentru animalele care sînt livrate la greutatea medii cît mai mari. De asemenea, se acordă sporuri de preț pentru depășirea cu 150 litri a cantităților de lapte prevăzute la livrare, de

la fiecare vacă. La acestea se mai adaugă și alte stimulente materiale și bănești cum sînt: acordarea furajelor concentrate pentru animalele contractate, pentru laptele de vacă și de oaie, acordarea de premii în bani pentru juninci, la prima fătare și a indemnizației pentru fiecare vițel obținut de la o vacă.

Aș vrea să mai arăt că am inițiat livrarea de porcei pentru îngrășat populației care contractează cu statul o parte din animale. În acest scop, vor fi crescute, peste plan, 3 000 de scoafe de vîrsală, de la care preconizăm obținerea a peste 30 000 de porcei anual. O treime din aceștia vor fi puși la dispoziția populației, fără condiții de contractare, urmînd ca livrările în fondul de stat să se realizeze din contracte facultative.

Tot pe linia sprijinului efectiv, crescătorilor de animale din zona montană li se atribuie, în folosință pe mai mulți ani, însemnate suprafețe de pașiști. În cazul dat, sprijinul este reciproc, crescătorii de animale contribuind la întreținerea pașiștilor prin lucrări de curățiri de arboret și mușuroaie, tarlalizări, tîrliri, fertilizări cu îngrășăminte chimice etc.

— Întreprindeți și acțiuni organizatorice privind schimbul de experiență și alte modalități de cointeresare a crescătorilor?

— În ultimul timp am acționat și în această direcție. Începînd din anul trecut am început să organizăm expoziții-tîrg, cu acordarea de premii, pentru ovinele din rasa Turcană Albă, în comuna Vaideeni, iar în viitor vom organiza expoziții și pentru taurine din rasa Brună. În scopul cointeresării crescătorilor și a sporirii efectivelor și la alte specii, în cadrul AVIROM, au fost înființate, anul acesta — asociații de creștere a păsărilor și animalelor mici,

Executarea studiilor agrochimice de teren și laborator, elaborarea planurilor de fertilizare, aplicarea judicioasă a îngrășămintelor și amendamentelor, stabilirea tendințelor de evoluție a recoltelor, studiile pedologice sînt cîteva din multiplele probleme ale Laboratorului de pedologie și agrochimie din Timișoara, care de-a lungul anilor a obținut realizări importante în aceste domenii de activitate.

Pe cele 160 000 ha din raza de activitate a laboratorului se execută anual o cartare agrochimică sistematică a solului, în vederea întocmirii planurilor agrochimice, care reprezintă elemente de bază pentru elaborarea planurilor anuale de fertilizare. Numai în această toamnă, 189 de cooperative agricole de producție și întreprinderi agricole de stat au beneficiat de planuri de fertilizare pentru culturile din acest sezon. O dată cu terminarea însămînțărilor de toamnă, acțiunea de întocmire a acestor

de nevoile practice ale agriculturii județelor Timiș și Caraș-Severin este una din metodele de lucru care a asigurat obținerea unor rezultate bune, aceasta încadrîndu-se de fapt în indicațiile date de conducerea M.A.I.A.A. De altfel, întreaga activitate legată de folosirea rațională a îngrășămintelor și amendamentelor, repartizarea acestora pe unități și cultură și urmărirea aplicărilor este lăsată în seama laboratorului. Trebuie subliniat că, începînd din anul 1970, repartitia îngrășămintelor se face pe baze științifice, ținîndu-se seama de planul de producție al unităților, structura culturilor, starea de aprovizionare cu elemente nutritive a solului, de rezultatele experimentale obținute în urma administrării îngrășămintelor și amendamentelor.

Urmărirea în comun de către laborator și baza de aprovizionare a repartițiilor și livrărilor de îngrășăminte și amendamente, distribuția echilibrată

unei anumite decizii cu privire la folosirea îngrășămintelor în cadrul fiecărei unități agricole de producție.

Ritmul rapid de dezvoltare a tehnicii a facilitat folosirea celor mai moderne metode de calcul, programarea și exploatarea calculatoarelor electronice și în domeniul utilizării îngrășămintelor și amendamentelor. Analiza varianței, funcții de regresie, curbe și suprafețe de răspuns ale recoltei ca și optimizarea dozelor de îngrășăminte reprezintă probleme pentru care Laboratorul de agrochimie și pedologie Timișoara dispune de programe ce se rulează pe calculatoarele electronice IRIS 50 sau FRIDEM 5610, și care permit specialiștilor agrochimici să stabilească într-un timp scurt cele mai potrivite relații dintre factorii de nutriție și recolte. Acest lucru nu ar fi fost posibil dacă nu exista o conlucrare strînsă între colective interdisciplinare, unde fiecare își aduce aportul său la soluționarea anumitor probleme.

Laboratorul întreține relații strînse de colaborare cu cadrele de cercetători de la Stațiunea experimentală agricolă Lovrin, Stațiunea experimentală viticolă Miniș, Institutul agronomic Timișoara, Centrul teritorial de calcul electronic Timișoara și altele. Numai în acest fel au putut fi elaborate metodologiile pentru întocmirea planurilor de fertilizare la principalele plante de cultură, de cîmp și la vița de vie, optimizarea dozelor de îngrășăminte din experiențele polifactoriale, iar într-un viitor nu prea îndepărtat se vor realiza optimizarea repartiției de îngrășăminte chimice pe unități agricole de producție și elaborarea metodologiei de întocmire a planurilor de fertilizare pentru pășuni și finețe.

Pe aceeași linie se înscriu și preocupările colectivului de agrochimici, alături de cel al Oficiului județean de proiectări pentru construcții în agricultură, pentru elaborarea studiului tehnico-economic și a proiectului de execuție al Centrului agrochimic Gottlob, unitate care, potrivit prevederilor, va prelua în viitorul apropiat întreaga acțiune de dirijare a chimizării din cadrul a două consilii intercooperatiste. Realizarea, în mod experimental, a unei asemenea unități cu întregul său flux tehnologic cit și asigurarea funcționalității sale prin soluțiile tehnice date reprezintă un pas important spre folosirea mai eficientă a îngrășămintelor. Înălțurîndu-se risipa și sporindu-se producția agricolă la aceste unități.

Dezvoltarea și intensificarea agriculturii ridică în fața colectivului de specialiști, agrochimici și pedologi, noi și multiple probleme. Pe lângă unele realizări mai vechi ca: harța solurilor județelor Timiș și Arad, a favorabilităților ecologice potențiale pentru cultura grîului, porumbului, florei-soarelui, sfeclei de zahăr și cartofului, se înscriu și altele mai recente privind raionarea pedoameliorativă a județului Timiș, lucrările de mare însemnătate pentru măsurile de viitor în domeniul lîrăției, desecărilor și al combaterii eroziunii solului.

Lucrările executate, ca și cele aflate astăzi pe planșete, constituie o dovadă grăitoare a activității colectivului laboratorului de agrochimie și pedologie Timișoara, care este hotărît să contribuie și pe viitor la determinarea celor mai bune și mai eficiente soluții cerute de dezvoltarea agriculturii din zonă.

Ing. Gheorghe TĂNASE
din M.A.I.A.A.

Din experiența Laboratorului de pedologie și agrochimie din Timișoara

LEGĂTURA CÎT MAI STRÎNSĂ CU PRACTICA — PERMANENT ÎN ATENȚIA SPECIALIȘTILOR

planuri este în plină desfășurare pentru culturile ce se vor însămînța în primăvară, astfel ca în aceste luni fiecare unitate agricolă să dispună, pe culturi și parcele, de planul anual de fertilizare pentru întreaga suprafață.

O preocupare permanentă a întregului colectiv de agrochimici din cadrul laboratorului o constituie prezentarea și discutarea în fiecare an, cu ocazia organizării instruirilor obișnuite din timpul iernii, ce au loc la Casa Agromomului, sau prin discuții directe cu specialiștii unităților agricole, a planurilor de fertilizare. Acest lucru a făcut ca specialiștii și conducătorii unităților să apeleze tot mai mult la agrochimici pentru recomandările valoroase care le fac, confirmate prin rezultatele de producție bune obținute la toate plantele de cultură.

Folosirea științifică a îngrășămintelor și amendamentelor, una din sarcinile de cea mai mare importanță ale laboratorului, se materializează prin indicații și îndrumări date la fața locului, urmărindu-se îndeaproape atât administrarea cit și efectul aplicării acestora și analizîndu-se totodată rezultatele obținute. Anual se urmăresc producțiile realizate ca urmare a fertilizării și amendării solurilor, într-un număr de 44 de unități agricole din județele Timiș și Caraș-Severin, pe o suprafață de 54 000 ha.

Analiza rezultatelor privind acțiunile de fertilizare și amendare constituie obiectul unor dese dezbateri atât la consiliile care au loc pe consilii intercooperatiste și pe zone, cu inginerii șefi ai unităților agricole, cit și direct în unități.

Apropierea activității laboratorului

și proporționată a acestora către unitățile agricole, transportul și depozitarea fără pierderi, aplicarea lor corectă reprezintă sarcini permanente și de mare răspundere, cărora colectivul laboratorului se străduiește să le facă față cit mai bine.

Este cunoscut că activitatea unui laborator nu poate fi desprinsă de experiențele în cîmp cu îngrășăminte și amendamente, ale căror rezultate corelate cu analizele de sol și plante trebuie să conducă la recomandări concrete pentru fiecare unitate agricolă în parte. În acest scop, laboratorul de agrochimie și pedologie din Timișoara, în colaborare cu unitățile agricole de producție, a organizat 10 puncte de sprijin unde se experimentează efectul îngrășămintelor chimice și al amendamentelor în diverse condiții pedoclimatice ale județelor. Fără această fundamentare științifică nu se pot face recomandări cu privire la aplicarea îngrășămintelor. Aceste experimentări în cîmp, cu doze de îngrășăminte chimice în cele mai diverse condiții ale județelor, la principalele plante de cultură, dau posibilitatea laboratorului de a stabili acele elemente absolut indispensabile fundamentării planurilor de fertilizare cum sînt: consumurile specifice de elemente nutritive pentru realizarea recoltei planificate, coeficienții de asimilabilitate a elementelor nutritive, coeficienții de utilizare a elementelor nutritive din îngrășămintele aplicate etc.

Stabilirea rațională a terenurilor ce necesită aplicarea de îngrășăminte și a dozelor optime economice fac parte integrantă din același sistem de experimentare care, în final, permite luarea

EVOLUȚIA CONDIȚIILOR AGROMETEOROLOGICE

Deși mult mai rece decît obișnuit, luna trecută s-a caracterizat printr-o vreme deosebit de capricioasă, îndeosebi în ultima decadă. Astfel, după o ușoară încălzire semnalată la începutul celei de-a treia decade, valorile minime ale temperaturilor înregistrate, în ultimele zile, demonstrează caracterul deosebit de rece al acestui sfîrșit de noiembrie, cînd în anumite zone din țară s-au înregistrat valori nemaiîntîlnite pentru această lună (—19° la Budești).

Aspectele de iarnă au fost prezente în majoritatea zonelor agricole ale țării. La sfîrșitul lunii, stratul de zăpadă acoperea aproximativ 70 la sută din teritoriul agricol, strat continuu și cu grosime mai mare exista îndeosebi în zonele din sudul țării și în Transilvania.

Culturile de toamnă nu au suferit însă din cauza temperaturilor scăzute, datorită stratului protector al zăpezii; adîncimea de îngheț a solului a coborît doar local sub 5 cm, în zonele din sudul și vestul țării. Cele mai mari adîncimi s-au semnalat în Moldova, îndeosebi partea centrală și sudică unde stratul de zăpadă a lipsit. În starea de vegetație a culturilor nu s-au remarcat schimbări esențiale, doar un foarte ușor avans în zonele din vestul țării și local în sud, ca rezultat al creșterii temperaturii de la sfîrșitul decadelor a doua și începutul celei de-a treia decade.

Pentru luna decembrie se prevede o evoluție a timpului apropiată de normal, atît sub aspect termic, cit și pluviometric. Răcirii mai însem-

nate se întrevăd îndeosebi în ultima decadă.

Prima decadă a lunii decembrie se va caracteriza printr-un timp variabil, cu cer schimbător, mai mult acoperit, și cu precipitații slabe sub formă de ninsoare, în majoritatea zonelor agricole. Temperaturile minime ale aerului vor oscila pe teritoriu între —16° și —2°, local mai coborîte în zonele depresionare, iar maximele din timpul zilei vor fi cuprinse între —4° și 6°.

În cursul celei de-a doua decade, precipitațiile vor fi în general mai slabe, temperaturile înregistrînd o ușoară creștere. Valorile minime ale temperaturii aerului vor oscila între —9° și 2°, iar maximele între —3° și 7° C.

În culturile de toamnă se va semnală reluarea lentă a proceselor de creștere, mai

ales în sud-vestul țării. În perioade scurte de timp, condițiile agrometeorologice vor fi prielnice continuării arăturilor de toamnă.

În cea de-a treia decadă a lunii decembrie, vremea va fi în curs de răcire simțitoare, cerul variabil, mai mult noros. Precipitații locale sub formă de ninsoare, se vor semnală mai ales în ultima parte a decadelor. Temperaturile minime vor oscila între —19° și —1°, local mai coborîte. Temperaturile maxime vor fi cuprinse între —6° și 4° C. Seara și dimineața se va produce ceață.

Iernarea culturilor de toamnă va decurge în condiții satisfăcătoare.

Ing. O. BERBECEL
șeful Sectorului de agrometeorologie din Institutul de meteorologie și hidrologie

NOUTĂȚI ȘTIINȚIFICE

Cercetarea — în sprijinul apărării protecției mediului

La recentul simpozion „Resursele naturale și problemele mediului înconjurător”, s-a conturat numeroase soluții moderne privind posibilitățile de valorificare complexă a resurselor naturale, evidențiindu-se intensă activitate desfășurată de oamenii de știință români pentru protecția mediului înconjurător.

Deși industria este factorul principal de poluare a mediului înconjurător, agricultura intervine și ea într-o anumită proporție, ca sursă de noxă și factor de degradare a mediului ambiant. Identificarea surselor de poluare pe care le provoacă agricultura, așa cum au demonstrat-o lucrările simpozionului, reprezintă o preocupare majoră a specialiștilor, elaborarea măsurilor de prevenire și combatere a poluării constituind o sarcină principală.

Spațiul nu ne permite să ne referim decît la cîteva din concluziile desprinse pe marginea referatelor prezentate.

● Apele reziduale provenite din combinate pentru creșterea porcilor au un conținut ridicat de materii în suspensie, o turbiditate mare și miros neplăcut, puternic. Aceste ape conțin o mare bogăție de germeni, care se ridică la miliarde pe mililitrul de apă; printre acestea se pot enumera tipuri de Escherichia, serotipuri de salmonelle și leptospire (germeni patogeni pentru animale și om). Observațiile pe plan mondial au arătat că în timpul epizootiilor de febră aftoasă și pestă porcine, virusurile acestor boli sînt vehiculate prin apele reziduale din combinatele de porci, pe traiectul apelor curgătoare în care sînt deșeurile. S-a semnalat, de asemenea, prezența germeilor infecțioși și pe diferite trepte ale stațiilor de epurare și s-a constatat o eficiență redusă a epurării apelor reziduale în lazurile biologice, încercătura bacteriană reducîndu-se de zece ori. Nici epurarea prin aeratoare nu este mai eficientă deoarece nu reduce numărul de germeni decît de zece ori.

S-a recomandat, în concluzie, limpezirea prealabilă a acestor ape prin folosirea unui coagulant, care să debaraseze mai întîi apele de substanțele organice în suspensie și apoi să fie clorinate. Încercările efectuate în laborator prin folosirea coagulantului „T. I.”, direct în apele brute, au arătat că asupra apelor limpezite în acest mod, clorul poate fi eficient în doze minime (distruge germeii infecțioși).

● Poluanții din atmosferă pot interveni atît în viața plantelor cit și a microorganismelor care le parazitează. Ca atare, prin poluarea atmosferei pot fi influențați parametri biologici ai plantei gazdă și parazitului, ajungîndu-se în acest fel la o simptomatologie și evoluție diferită a bolilor parazitare, la modificarea rezistenței plantelor și virulenței parazitilor, la schimbarea efectivului măsurilor de combatere etc. Modificările produse în activitatea microorganismelor (virusuri, bacterii, ciuperci), care în mod curent contribuie la asigurarea menținerii echilibrului biologic în natură, pot genera, la rîndul lor, schimbări în mărimea și compoziția normală a comunităților de plante pe care acestea le parazitează. Aceste schimbări deosebit de profunde pot conduce, în final, la diminuarea sau creșterea numărului de specii ce formează comunitățile respective de plante.

Cunoașterea multiplelor aspecte ale implicațiilor pe care le generează poluarea atmosferei în producerea și desfășurarea fenomenului de boală la plante constituie în prezent probleme actuale de mare importanță teoretică și practică în patologia vegetală. Totodată, se impune în mod imperios cunoașterea cit mai amănunțită a influenței pe care o exercită poluarea aerului asupra microflorei, întrucît acestea, alături de microfaună, se detașează ca una dintre cele mai sensibile componente biotice ale mediului.

Fl. CAMBIR

ANCHETA NOASTRA

Lucrătorii din agricultură concură
la o acțiune de interes național:

**FOLOSIREA RAȚIONALĂ
A COMBUSTIBILILOR ȘI ENERGIEI**

La început, să dăm cuvântul tot mecanizatorilor din S.M.A., ei alcătuind forța de șoc a agriculturii noastre socialiste. În județul Suceava, și nu numai aici, toți mai mulți tractoriști au îmbrățișat inițiativa de a lucra „o zi pe lună cu combustibil economisit”. Este o acțiune în fruntea căreia se află comunistii, fruntașii în producție și care contribuie la dezvoltarea spiritului de economie, de gospodărire atentă a avuției obștești. Astfel, la S.M.A. Salcia, de unde a pornit această mișcare a mecanizatorilor, dacă putem s-o numim astfel, au fost economisite de la începutul anului și pînă acum aproape 11 tone de motorină, adică 350 grame de combustibil la fiecare hectar arătură normală. Economii prin reducerea consumului de carburanți a realizat și S.M.A. Gălănești, din același județ, și anume în jur de 400 gr. la ha.a.n. „De altfel, ne-a comunicat recent **Mihail Buga**, inginerul șef al Trustului S.M.A. Suceava, 11 din cele 13 stațiuni existente în județul nostru au realizat economii de motorină, cu toate condițiile de lucru destul de grele. Unii mecanizatori din județ — apreciez că situația este asemănătoare și în alte părți — obișnuiesc ca atunci cînd realizează consumuri ridicate de carburanți să arunce vina numai pe seama secetei, solului prea greu sau altor factori asemănători. Viața, experiența practică a unităților dove-

desc însă că lucrurile nu stau tocmai așa. În comparație cu S.M.A. Salcia, despre care s-a amintit, unitatea vecină de la Zvoriștea, de exemplu, a realizat un consum mult mai mare și deci o economie redusă de motorină, respectiv numai 183 gr. la ha.a.n.

Căi sigure: exploatarea și întreținerea corespunzătoare a mașinilor

Explicația constă, în principal, în modul în care au fost exploatate și întreținute tractoarele și mașinile agricole. Acolo unde s-a pus accent pe înlăturarea în totalitate a pierderilor, prin transportul, manipularea și depozitarea atentă a carburanților, alimentarea corectă a mașinilor, eliminarea deplasărilor în gol, formarea și folosirea rațională a agregatelor, executarea cu strictețe a îngrijirilor tehnice, zilnice și periodice, s-au realizat și cele mai raționale consumuri de carburanți. Pe aceste căi vom merge și în viitor, spre a ne încadra în prevederile recentului decret și a realiza totodată economii”. Preocupări asemănătoare se întîlnesc

Economisirea materiilor energetice, utilizarea cu maximă eficiență a combustibililor, cu precădere a celor lichizi și gazoși, preocupă astăzi cercuri din ce în ce mai largi de oameni din întreaga lume. Și la noi în țară au fost stipulate, prin recentul decret, măsuri pentru dezvoltarea bazei energetice și folosirea mai judicioasă a combustibililor și energiei. Așa cum s-a subliniat la recenta Plenară comună a C.C. al P.C.R. și Consiliului Suprem al Dezvoltării Economice și Sociale a României, unde au fost dezbătute și principalele probleme ale dezvoltării energetice în România și măsurile de economisire a combustibilului și energiei electrice — la aceste acțiuni de o deosebită însemnătate pentru progresul societății noastre socialiste trebuie să concure întregul popor. Cum contribuie oamenii muncii din agricultură la transpunerea în fapt a măsurilor preconizate de conducerea de partid și de stat? Ce își propun pentru viitorul apropiat în direcția gospodăririi chibzuite a resurselor energetice? Continuăm să publicăm în pagina de față câteva din răspunsurile primite la aceste întrebări, în cadrul anchetei începută în numerele trecute ale revistei noastre. De astă dată am lărgit aria de investigații, cuprinzînd pe lângă mecanizatorii din S.M.A. și lucrători din domeniul îmbunătățirilor funciare, cercetători etc.

și în alte județe ale țării. Mecanizatorii își analizează activitatea desfășurată pînă acum, propun și aplică în practică noi mijloace de gospodărire chibzuită nu numai a carburanților ci și a celorlalte surse energetice. Mecanizatorii din județul Tulcea s-au angajat, la rîndul lor, să continue ac-

și în alte județe ale țării. Mecanizatorii își analizează activitatea desfășurată pînă acum, propun și aplică în practică noi mijloace de gospodărire chibzuită nu numai a carburanților ci și a celorlalte surse energetice. Mecanizatorii din județul Tulcea s-au angajat, la rîndul lor, să continue ac-

sînt bine cunoscute, la îndemina fiecărei unități de producție; alimentarea corectă a mașinilor, folosirea cu maximum de randament a utilajelor, îngrijirea lor atentă. Analizele întreprinse pînă acum la nivelul județului arată că, în această privință, există încă, în unele stațiuni și secții de mecanizare, posibilități pentru realizarea unor economii mai mari de combustibili. La benzină, de exemplu, datele centralizate la nivelul trustului județean al S.M.A. arată diferențe considerabile de consum între diferite unități. Concret, în timp ce unele S.M.A. — Greci, Nalbant, bunăoară — au realizat economii de carburanți, alte unități — Babadag, Baia etc. — s-au înscris în plan cu depășiri de benzină la autovehicule. Consumul mai ridicat de carburant se dovedește, în principal, modulul defectuos în care a fost urmărită alimentarea mașinilor, permițîndu-se uneori funcționarea acestora cu un consum prea ridicat de benzină, sau încărcării neraționale a autovehiculelor. O influență negativă au avut-o și efectuarea unor curse neeconomice precum și asistența tehnică insuficientă. În ultima vreme și în aceste S.M.A. au fost asigurate măsuri care — sperăm — vor duce la evitarea risipei de combustibili și energie.

O inițiativă soldată cu economii de circa 300 000 lei

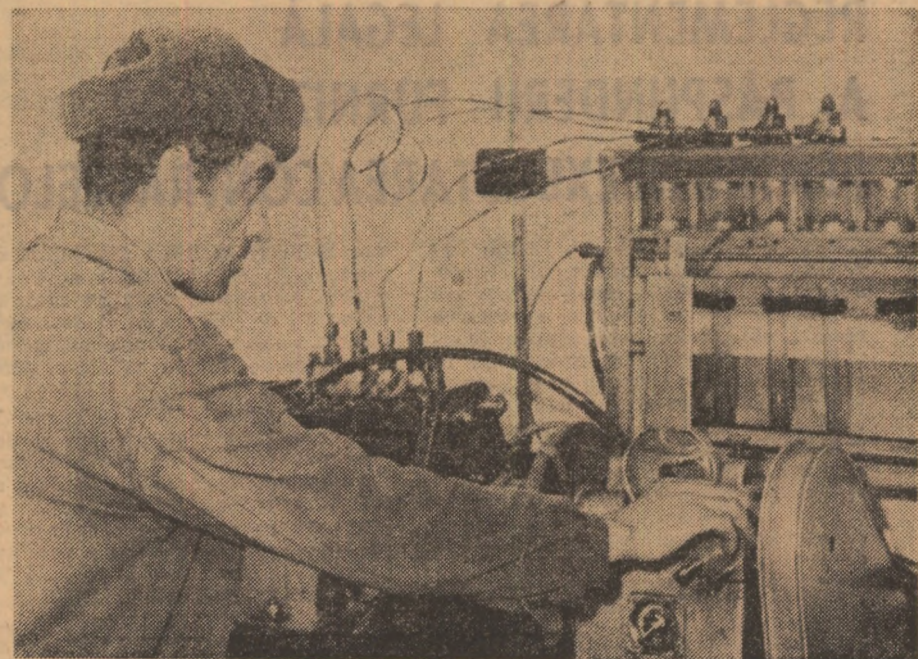
Iată-ne acum în altă parte a țării, la Craiova. Afiăm despre o prețioasă inițiativă a unor specialiști de la Stația de utilaje terasiere — SUT — din cadrul TCIF-ului din localitate, inițiativă care poate contribui direct la economisirea de combustibili pe marile șantiere. Din discuția purtată cu inginerul **Ilie Pirvulescu**, directorul unității, rezultă că un colectiv de specialiști de aici a făcut o adaptare care s-a soldat cu bune rezultate în ceea ce privește gospodărirea carburanților.

În ansamblu, este vorba de adaptarea pompei de apă de la motorul K.D.M. (casat), la priza de putere sincronă a tractorului U-650 sau U-651 și alcătuirea unui așanumit „tren de alimentare”, format din tractorul respectiv și o remorcă cisternă pe două axe, în vederea asigurării utilajelor, la locul de producție, cu combustibilii respectivi.

Ce s-a realizat practic prin aceasta? În primul rînd s-a asigurat alimentarea continuă a mașinilor, în bune condiții, evitîndu-se total pierderea de motorină, aceasta nemaiînd contact cu aerul. Pe de altă parte, introducîndu-se în motoare carburant curat, fără

impurități, s-au evitat defecțiunile, prelungindu-se viața mașinilor. S-a constatat, totodată, că folosirea acestei adaptări a dus la scurtarea timpului de alimentare — de aproape trei ori față de alimentarea cu gălețile — instalația respectivă avînd un debit în jur de 200 de litri pe minut. Și, în sfîrșit, s-a redus mult munca fizică — instalația descrisă fiind deservită de un singur om — renunțîndu-se la manipulările greoaie ce duceau la pierderi de carburanți.

Din datele pe care ni le-au furnizat specialiștii, autori ai adaptării despre care vorbim, numai prin utilizarea ei în practică pe șantierele deservite se poate realiza o economie anuală în valoare de circa 300 000 lei, datorită avantajelor menționate. Există posibilitatea — după cîte am dedus din cele spuse de autorii adaptării — ca ea să fie generalizată în cît mai multe unități de mecanizare, putînd fi folosită la alimentarea corectă cu carburanți a tuturor tractoarelor și celorlalte mașini agricole. Iată, deci, o inițiativă care merită luată în atenția forurilor competente, spre a putea fi extinsă, pe cît posibil, în unitățile productive.



Pentru reducerea consumului și evitarea pierderilor de motorină, la S.M.A. Cimpianca, județul Vrancea, se acordă o mare atenție reparării, verificării și ceticubării pompelor de injecție și a injectoarelor. În fotografie: mecanicul Ion Nedelcu, la bancul de ceticubat.

Prin întrețineri și reparații de calitate — la consumuri reduse

Acum, în timpul sezonului rece, cînd muncile în cîmp sînt aproape terminate, este perioada cea mai propice pentru intensificarea revizuirii și reparării întregului parc de utilaje. Specialiștii sînt în unanimitate de părere că moduli în care se execută punerea la punct a tractoarelor și mașinilor agricole este hotărîtor pentru încadrarea funcționării acestora în consumurile normate de combustibili, pentru economisirea acestor surse energetice. Iată ce ne-a relatat în această privință dr. ing. **Dumitru Tomescu**, de la Institutul de cercetări pentru mecanizarea agriculturii. „La economisirea combustibililor concură, după aprecierea noastră, doi factori importanți: **întreținerea și repararea corespunzătoare a utilajelor**. Efectuarea la timp, potrivit normativelor elaborate de I.C.M.A., a întreținerilor contribuie în mod direct la buna funcționare a utilajelor, la reducerea consumurilor de carburanți și lubrifianți prin: micșorarea eforturilor la tracțiune și acționare de la priza de putere, a pierderilor la alimentare, pre-

cum și a scurgerilor provocate de neetanșeitarea îmbinărilor. O importanță deosebită pentru funcționarea corectă a mașinilor o au, la rîndul lor, arderea completă a combustibililor în timpul mersului motoarelor (la aceasta influențînd reglajele și întreținerea injectoarelor, reglajele pompelor de injecție și alimentarea, starea conductelor și racordurilor, punerea la punct a distribuției etc.), asigurarea presiunii optime a pneurilor din punct de vedere al eforturilor la tracțiune și, în sfîrșit, reglarea corectă a frinelor și ambrajelor. Cîteva cuvinte despre o măsură actuală, care interesează pe toți mecanizatorii din producție: **efectuarea unor reparații de calitate**. Cu acest prilej este necesar să se țină seama, în sco-

pul funcționării cît mai bune a mașinilor și reducerii consumurilor de carburanți, de unele elemente pe care, în general, mecanizatorii le cunosc dar nu le aplică, din păcate, în totalitate. Este vorba, în ansamblu, de asigurarea jocurilor inițiale de montaj și a coaxialității în vederea evitării înțepenirilor, gripajelor, consumului suplimentar de energie etc., îmbunătățirea calității pulverizării la debitul minim de motorină, eliminarea pierderilor de combustibil prin refacerea etanșeității racordurilor, conductelor etc., refacerea etanșeității supapelor și scaunelor de supape — în scopul ridicării randamentului termic și asigurării unei ardori îmbunătățite a combustibilului. În încheiere aș dori să mai amintesc

și de necesitatea folosirii de organe active durificate, astfel încît să se asigure autoasucșirea lor în procesul de lucru, pentru reducerea efortului la tracțiune și la priza de putere (brăzdare, cultivatoare, freze, lame de buldozer și nivelatoare, cuțite de tocure etc).

Prin aplicarea corectă a normativelor de întreținere a utilajelor și realizarea la timp a unor reparații de calitate se poate realiza, așa cum arată cercetările noastre, o reducere a consumului de combustibili și lubrifianți de peste 15%.”

Iată, așadar, cîteva măsuri, acțiuni, inițiative, rezultate ale cercetării care demonstrează că există în practică destule resurse nefolosite încă pentru utilizarea mai eficientă a tuturor mașinilor și instalațiilor agricole, aceasta avînd ca rezultat finală realizarea unor consumuri raționale de combustibili și energie.

Unitățile agriculturii de stat din întreaga țară au avut alocate, în acest an, pentru creșterea potențialului de producție, importante fonduri de investiții. Cea mai mare parte a acestor fonduri au fost destinate construirii unor complexe pentru creșterea și îngrășarea porcilor, sau a unor combinate pentru creșterea păsărilor, pentru extinderea unor ferme zootehnice și avicole existente, pentru dotarea unor I.A.S. cu instalații de uscat furaje verzi, pentru plantări de pomi, amenajări de pășuni, construcții de locuințe destinate specialiștilor etc. Iată-ne în cea de a douăsprezecea lună a anului, când ultimele scadențe sosesc și când activitatea de pe șantiere intră în „hibernare”, datorită condițiilor meteorologice improprie pentru lucru. Cum se încheie bilanțul investițiilor din agricultura de stat?

Conform ultimelor date informaționale ale Departamentului agriculturii de stat, spre sfârșitul lunii noiembrie planul de investiții se realizase doar în proporție de 84 la sută. În unele județe, lucrările pe șantiere s-au desfășurat ritmică lună de lună, ceea ce a creat premise ca până la sfârșitul anului investițiile să se realizeze integral; o atenție deosebită desfășurării ritmice a investițiilor s-a acordat în județele Bacău, Botoșani, Teleorman, Constanța, Galați, Neamț, Tulcea unde trusturile județene I.A.S. și unitățile lor au desfășurat o intensă și permanentă colaborare cu organizațiile de construcții, ceea ce a permis terminarea unor obiective de mare valoare și importanță economică la termenele planificate sau chiar în devans. Merită evidențiată experiența bună în lansarea, urmărirea și înfăptuirea investițiilor pentru complexe destinate creșterii și îngrășării porcilor de la Puchenii Mari, Măcin, Alba Iulia, Orăștie, Satu Mare, Tecuci și Combinatul avicol de la Piatra Neamț. La complexul de la Tecuci, 50 la sută din capacitățile sectorului de îngrășare au fost date în producție cu câteva luni mai devreme. În devans s-au dat în producție și importante ca-

INVESTIȚIILE ÎN I.A.S.

SÎNTEM ÎN ULTIMA LUNĂ A ANULUI. DE CE SE TĂRĂGĂNEAZĂ LUCRĂRILE?

pacități la Combinatul avicol de creșterea puilor pentru carne de la Piatra Neamț.

Din păcate, realizarea multor altor obiective din agricultura de stat, pentru care s-au alocat din vreme fondurile de investiții, și s-au asigurat documentația și toate cele necesare unei desfășurări normale a lucrărilor de construcții-montaj este rămasă în urmă. Județele cu cele mai mici realizări sînt: Gorj — care a executat la capitolul investiții 65,1 la sută din planul anual, Harghita — 65,8 la sută, Covasna — 67,1 la sută, Caraș-Severin — 67,5 la sută, Vilcea — 79,8 la sută, Maramureș — 75,3 la sută, Olt — 75,7 la sută.

Complexul pentru îngrășarea porcilor de la Tg. Jiu avea termen de dare în folosință în martie; dar sectorul de gestație a fost gata în septembrie, restul — sectoarele de fătare, creștere și îngrășare — nu vor fi terminate nici până la sfârșitul anului. La fel se prezintă lucrurile și la Combinatul avicol de la Tg. Jiu. Mari întâzieri s-au produs și în construcția Combinatului avicol de pui pentru carne de la Cluj precum și la complexele de îngrășare a porcilor de la Codlea și Făgăraș. În toate cazurile de mai sus, vinovate de întâzirea lucrărilor sînt trusturile de

construcții din județele respective aparținînd Ministerului Construcțiilor Industriale, care au manifestat grave lipsuri în organizarea operațiunilor de construcție și montaj, în aprovizionarea cu materiale și utilaje de construcții, în asigurarea forței de muncă necesare. Și Trustul județean de construcții Mureș, manifestînd aceleași carențe în activitatea sa, a întârziat terminarea combinatului avicol din Tg. Mureș; datorită nedării în folosință, în întregime, la termenul planificat, a acestui obiectiv, s-a pierdut aici un ciclu de producție de pui pentru carne, ceea ce înseamnă peste 200 000 de pui mai puțin livrați consumului.

Dar la rămînerea în urmă a lucrărilor de investiții de vină sînt chiar unele unități beneficiare și trusturi județene I.A.S., care nu s-au ocupat îndeaproape nici de obiectivele ce se construiesc în regie proprie. Dacă avem curiozitatea să vedem ce lucrări au avut de executat în acest an I.A.S. din județul Caraș-Severin — unul dintre județele mult rămase în urmă în privința realizării investițiilor planificate — vom constata că cea mai mare parte a fondurilor alocate sînt destinate plantărilor de pomi, extinderii și modernizării unor ferme de vaci existente, amenajărilor de pășuni și cons-

truirii unor locuințe pentru specialiștii din ferme. Neasigurîndu-și la vreme documentații, front de lucru, materialele necesare, întreprinderile agricole de stat din acest județ s-au ocupat de investiții „printre picături”. Și, rezultatul nu-l deloc îmbucurător: vor rămîne nerealizate, pe acest an, lucrări de construcții și, mai ales, de montaj, în valoare de peste 90 milioane de lei. Exemplele ar domnia se pot cita și din alte județe — Covasna, Harghita, Gorj și altele — unde lucrările restante de pe șantiere, în cea de-a douăsprezecea lună a anului, se ridică la sume de zeci de milioane de lei.

O serie de întâzieri se conturează și în privința terminării, până la sfârșitul anului, a instalațiilor de uscare a furajelor verzi, mai ales din cauza neasigurării la timp a granuloarelor necesare. Departamentul agriculturii de stat este cel care trebuie să facă toate demersurile posibile pentru procurarea grabnică a acestor granuloare. De asemenea, trebuie urgentate lucrările de montare a bateriilor suplimentare pentru producția de ouă la combinatele avicole de la Apahida și Cluj.

Toate obiectivele întârziate vor trebui să se bucure de grija celor care răspund de soarta investițiilor în agricultura de stat — direcțiile generale județene, trusturile I.A.S., comunitățile unităților pentru care se fac lucrările. Pe multe șantiere, partea de zidărie este terminată. În interiorul spațiilor construite se poate lucra, chiar și în aceste zile de iarnă, dacă se asigură încălzirea. Organizațiile de construcții pot fi sprijinite cu echipe de meseriași din unitățile agricole de stat, care pot accelera serios ritmul de lucru. La celelalte lucrări de investiții — cele în regie proprie — ar fi bine dacă trusturile județene ar organiza o întra-jutorare între unități și în ceea ce privește asigurarea cu forță de muncă, materiale de construcție, utilaje etc.

Ion TOMESCU

Pe teme ale legislației economice

REGLEMENTAREA LEGALĂ A RĂSPUNDERII FURNIZORILOR PENTRU NEEXECUTAREA CONTRACTELOR

Potrivit prevederilor art. 12 din Legea contractelor economice nr. 71/1969, fiecare dintre părțile contractante are obligația și dreptul de a cere executarea reală a obligațiilor prevăzute în contracte, care presupune executarea în natură, respectiv livrarea unor bunuri, la termenele și la nivelul calitativ stabilit, la locul și în modul determinat prin prevederile contractuale. Menționăm că, spre deosebire de dreptul civil unde creditorul are posibilitatea de a alege între executarea în natură și executarea prin echivalent, în materie de contracte economice executarea în natură este obligatorie, atît timp cît acest lucru este posibil. Creditorul are dreptul la o executare prin echivalent, adică sub formă de daune, numai în cazul în care în natură nu mai este posibilă.

Răspunderea contractuală a unităților socialiste, formă a răspunderii juridice, constituie unul din principalele instrumente care asigură cerința executării în natură a obligațiilor avînd ca finalitate îndeplinirea sarcinilor de plan. În cazul în care organizația socialistă debitoare nu-și execută obligațiile asumate prin contracte sau le execută în mod necorespunzător, legea contractelor economice prevede, la art. 21, că aceasta datorează penalități, precum și despăgubiri în vederea acoperirii prejudiciului cauzat.

Prin H.C.M. nr. 360/1970 sînt stabilite penalitățile pentru întâzirea în predarea sau preluarea produselor, respectiv pentru predarea sau preluarea lucrărilor și prestarea sau primirea serviciilor. Dreptul creditorului la plata de penalități de întâzire în predarea produselor subzistă pînă în momentul cînd obligația respectivă a fost executată, dar nu mai tîrziu de expirarea anului de plan. Cu alte cuvinte, executarea în natură și întocmai a obligațiilor contractuale pînă la finele anului de plan este un principiu funda-

mental în respectarea disciplinei contractuale și neîndeplinirea acestei obligații este sancționată cu plata de penalități de întâzire. O dată cu expirarea anului de plan, executarea nu se mai poate face în natură ci prin echivalent.

Potrivit prevederilor legale, penalitățile de întâzire curg zi cu zi de la termenul prevăzut în contract pentru livrarea produselor, pînă la data executării în natură, sau după caz, pînă la renunțarea beneficiarului, în condițiile legii, ori data la care executarea prestației a devenit imposibilă din cauză de forță majoră.

Penalitățile sînt stabilite pe tranșe și anume: 0,1% pe zi de întâzire, dacă întâzirea nu depășește 10 zile; 0,2% pe zi de întâzire dacă întâzirea este mai mare de 10 zile, dar nu depășește 30 zile; 0,3% pe zi de întâzire dacă întâzirea depășește 30 zile. Ele se calculează asupra prețului de catalog la care nu se adaugă alte cheltuieli de transport etc. intrucît la încheierea contractului s-a avut în vedere acest preț. Penalitățile trebuie cerute în termen de 6 luni de la data cînd au devenit exigibile, conform art. 4 lit. b din Decretul nr. 167/1958 republicat la 15 iulie 1960.

În situația în care unitatea debitoare nu-și execută obligațiile sale pînă la expirarea termenului de valabilitate a sarcinii de plan, sau dacă executarea în natură și întocmai devine imposibilă din cauze pentru care unitatea debitoare răspunde, penalitățile de întâzire li se mai adaugă și penalitățile de neexecutare de 8%. Aceste penalități — distincte de cele de întâzire — au scopul de desdăunare, cu alte cuvinte de executare prin echivalent a obligației care nu a fost executată în natură și întocmai. În măsura în care penalitățile de întâzire, care au pe lîngă scopul de sancționare și pe acela de reparație a pagubei suferite de uni-

tatea creditoare, nu acoperă paguba produsă, aceasta are dreptul să solicite despăgubiri în completare pentru acoperirea integrală a prejudiciului. Potrivit art. 21 al. 2 din Legea nr. 71/1969, despăgubirile trebuie să cuprindă atît pierderea suferită, cît și beneficiul nerealizat. Deoarece beneficiul nerealizat avut în vedere de lege se stabilește în raport cu beneficiul planificat, pentru determinarea cît mai exactă a cuantumului acestuia urmează să se țină seama de procentul beneficiului planificat pentru produsul respectiv sau pentru grupa de produse din care face parte, so-cotit, după caz la valoarea producției ori a sarcinii de desfacere nerealizate.

Desigur că fiecare unitate furnizoare de materie primă este datoră să asigure integral — cantitativ și calitativ — livrările stabilite prin contract. Adeseori însă, unități din industria alimentară sînt stîmjenite în activitatea de producție din cauza nelivrării la timp a materiei prime; aceasta atrage neîndeplinirea întocmai a planului de producție, de diversificare, de beneficii ale întreprinderilor. În astfel de cazuri, Legea contractelor dă dreptul celor prejudiciați să fie despăgubiți. Numai în cursul anului 1973, la Centrala industrializării cărnii s-au înregistrat,

în cadrul concilierii obligatorii, un număr de 68 de cereri prin care s-au solicitat penalizări în valoare totală de peste 29 milioane de lei. Bunăoară, Întreprinderea de industrializare a cărnii Galați a cerut ISCIP-Brăila, penalizări de 4 milioane de lei pentru neexecutarea obligațiilor contractuale de-a lungul anului 1972; Abatorul din București, pentru același motiv, a solicitat I.A.S. Ciocănești — penalizări de 2,367 milioane lei; I.I.C. Prahova a cerut Stațiunii centrale pentru creșterea porcilor Periș acoperirea daunei de 1,190 milioane de lei pentru nelivrarea materiei prime conform prevederilor contractuale.

Iată cum, pentru îndeplinirea sarcinilor de plan, acționează în mod activ și Legea contractelor economice. Normal ar fi ca fiecare parte contractantă să ia toate măsurile pentru îndeplinirea întocmai a prevederilor contractuale. Rămîne o obligație a unității creditoare de a lua toate măsurile pentru preîntîmpinarea prejudiciilor sau atunci cînd s-au produs să micșoreze cît mai mult pagubele.

Dumitru MARINESCU
consilier juridic principal,
Departamentul industriei
alimentare



C.A.P. Crevedia, județul Ilfov. În biroul contabilității se fac pregătiri intenționate pentru întocmirea lucrărilor de sfîrșit de an.

Zilele trecute, Consiliul național al Inginerilor și tehnicienilor, prin secția sa de industrie alimentară, a organizat o masă rotundă pe tema: „Poluarea în industria alimentară”. Au participat chimiștii, medicii, specialiștii de la A.S.A.S., din învățământul superior, gospodăria apelor și industria alimentară, ziariștii de la presa cotidiană sau tehnică. În lumina prevederilor Legii privind protecția mediului înconjurător au fost dezbătute, elevat și concret, aspectele atât de complexe și de specifice legate de poluarea în industria alimentară. Redăm mai jos o parte din cuvintele participanților.

SERBAN CONSTANTINESCU, cercetător la Institutul de cercetări și proiectări alimentare, prezentând specificitatea poluării în unitățile ce produc bunuri destinate alimentației cotidiene a omului preciza:

„Industria alimentară are o poziție unică în fața fenomenului de poluare: ea poate fi poluată dar, în același timp, tot ea, poate polua agresiv mediul înconjurător...”

S-au făcut cîteva pași în protejarea mediului împotriva infestării cauzate de activitatea de producție alimentară. Introducerea difuziei continue în rafinarea zahărului a redus cu 50 la sută volumul de ape uzate, iar pierderile de zahăr sînt cu 25 la sută mai mici; aceasta înseamnă, la o fabrică de zahăr medie, un câștig anual de 100 tone de zahăr. De asemenea, trecerea la fabricarea preparatelor enzimice în industria fermentativă a redus considerabil uzura apelor folosite. Dar se impun noi măsuri pentru a face din industria alimentară o industrie curată”.

„Ar trebui ca specialiștii să determine pe ce loc se situează industria alimentară în fenomenul poluare din țara noastră și în raport de aceasta să i se acorde și atenția cuvenită — opinia medicului OSIAS ȘISLER. După mine, ea trebuie să ocupe locul I. De ce? Pentru că este singura industrie care este și poluată și poluantă, în același timp. Și, în plus, produsele sale sînt destinate hranei oamenilor și faptul că ar putea fi poluate pe atîtea căi ar avea grave repercusiuni asupra organismului uman. Ar trebui făcute ample studii asupra gradului de curățenie a materiilor prime, căilor de evitare a contaminării chimice a produselor agricole și animale — care se înscriu ca materie primă în industria alimentară”.

Acad. TUDOR IONESCU, a făcut cîteva observații și propuneri foarte prețioase în cuvîntul său: „Ca profesor de tehnologie chimică, m-a preocupat în deaprobe problema tehnologiilor integrate în industria alimentară. Să ne gândim că dintr-un hectolitru de lapte obținem doar 10 kg de brînză. Restul sînt deșeuri — zer, zară etc. — care adeseori devin factor poluant atît pentru însăși industria alimentară cît și pentru mediul înconjurător. Dar fabricile care prelucrează laptele nu și-au integrat și tehnologiile care să valorifice lactoza, sărurile și alte substanțe prețioase. De ce încă lucrăm empiric? Nu cumva trebuie să începem cu „depoluarea” concepțiilor învechite? Trebuie să

spunea ing. ELENA BRATEȘ din D.I.A. Lactoza din apele reziduale, de pildă, „mîncă” cu violență oxigenul din apele rîurilor. Noi impurificăm un mare volum de apă și datorită cerinței de a se spăla mereu, zilnic, utilajele și suprafețele de producție; va trebui să acordăm, deci, o atenție majoră dotării unităților cu instalații care să redea apele folosite absolut curate. Dar nu sînt posibilități tehnice pentru controlul poluării și ele, desigur, vor trebui create. Și, să se găsească și măsurile cele mai eficiente. Pe această cale, rolul cercetării e mare, foarte mare. De ce nu ne ocupăm, de pildă, de creșterea drojdiilor furajere pe zer? Sau de stabilirea, cu prioritate, a unor instala-

LASCĂR BURUIANĂ de la Facultatea de medicină veterinară București. Căci sînt, în acest domeniu, atîtea probleme! Remanența nitraților și a compușilor lor în alimentele vegetale sau animale, micro-toxinele rezultate din furajarea animalelor, microelementele de metale grele întîlnite în ape, fenomenul de utropicizare al fosfaților întîlnit în ape, folosirea rațională a pesticidelor, a dejecțiilor de la animale — sînt doar cîteva dintre cele mai acute și importante probleme. Specialiștii din agricultură și industria alimentară vor trebui să trateze complex problemele legate de poluare. Noi n-avem însă, în prezent, mijloace tehnice, analitice, de înaltă clasă pentru depistarea microelementelor poluante. E momentul să ni le asigurăm. Să creăm laboratoare republicane pentru control și analize antipoluare”.

În urma amplelor dezbateri în jurul mesei rotunde au fost formulate o seamă de concluzii, care sub egida C.N.I.T. vor fi înaintate forurilor competente. Ele privesc aprecieri ale cauzelor de poluare în industria alimentară, măsurile ce se impun pentru „curățirea” acestei industrii de orice efecte poluante, domeniile asupra cărora cercetătorii și proiectanții din acest sector să-și îndrepte atenția etc.

După încheierea discuțiilor de la masa rotundă, președintele secției de industrie alimentară din C.N.I.T., ing. VALER STOICA, director al I.C.P.A., ne-a precizat următoarele: „Dezbaterile pe tema poluării în cadrul C.N.I.T., care debutează cu această masă rotundă, se înscriu pe linia grijii generale acordate în țara noastră protejării mediului și sănătății oamenilor. Desigur, aspectele poluării în industria alimentară au implicații foarte diverse și, de aceea, am și invitat specialiști din cele mai diferite domenii. Vom continua dezbaterile pe această temă — extrem de actuală pentru savanții, cercetătorii și specialiștii din întreaga lume — prin felurite forme: simpozioane, colocvii, schimburi de experiență, demonstrații practice. C.N.I.T. și Departamentul industriei alimentare vor dezvolta acțiunile antipoluare în domeniul cercetării, proiectării, al activității cotidiene de producție materială a bunurilor alimentare care trebuie ferite, ca lumina ochilor, de orice efect poluant”.

Ion PREDA

In dezbaterile specialiștilor

POLUAREA ÎN INDUSTRIA ALIMENTARĂ

trecem, neîntîrziat, în industria alimentară, la elaborarea și aplicarea tehnologiilor integrate, care pe lângă că vor aduce o eficiență sporită, vor fi o armă serioasă în lupta antipoluării. Propun formarea unui colectiv de savanți și cercetători care să studieze acest lucru și să prezinte factorilor de decizie, de la cel mai înalt nivel, concluziile lor”.

Va trebui să analizăm și să tragem cuvenitul semnal de alarmă — deschis, cu conștiință profesională și patriotică — și în legătură cu epurarea apelor folosite în industria alimentară. Instalațiile sau procedeele folosite nu sînt încă cele mai eficiente și nici o investiție în acest scop nu trebuie să ni se pară prea mare...”

„În legătură cu această impurificare a apelor s-a constatat că industria amidonului deversează la canal o serie de substanțe care s-ar putea recupera —

lații de epurare a apei încă în faza de proiectare a noilor capacități de producție?”.

„Aș propune să se studieze experiența bună de la Combinatul de industrializare a cărnii de la Galați — a cerut dr. SERGIU CĂMBIR de la I.C.V.B. „Pasteur”. Cum toate subprodusele din industria alimentară deversate în ape sînt un mediu propice pentru dezvoltarea microbilor trebuie să studiem, să oprim și să combatem și poluarea mîcrobiană specifică industriei alimentare; este necesar să se legitimeze oprirea folosirii dejecțiilor nefermentate rezultate de la complexele de creștere a animalelor, care proliferază salmonellele, atît de periculoase pentru sănătatea oamenilor și animalelor”.

„Vreau să spun că poluarea în industria alimentară va trebui să ne preocupe pe noi toți — sublinia prof. dr.

COORDONARE UNITARĂ

(Urmare din pag 1)

rea cadrului organizatoric optim al activității de coordonare în această subramură a industriei alimentare. Considerăm că înființarea Centralei pentru producția și industrializarea sfecele de zahăr și îmbinarea, în cadrul aceluiași organism economic, atît a problemelor producției materiei prime cît și ale industrializării acesteia, este o formulă ideală pentru promovarea industriei zahărului la cote superioare. Nimeni nu poate fi mai interesat decît industria în obținerea unei materii prime cît mai ieftine și cu un conținut cît mai mare de substanță utilă.

Cunoscînd necesitatea realizării unei materii prime cu randamente superioare de extracție, cercetarea tehnico-științifică din sectorul agricol a putut aborda, în cadrul programului de cercetare, teme care au dus la obținerea unor soiuri de sfeclă cu producții mari la hectar, cu un conținut ridicat în zahăr și o capacitate sporită la conservare. Dar necesitățile pe această linie cresc mereu în raport cu dezvoltarea industriei zahărului și cu unele mutații ce au loc în agricultură. Se știe că sfecla consumă încă un foarte mare volum de muncă manuală; dar, în același timp, datorită proliferării industriei, forța de muncă este tot mai deficitară în agricultură. De aceea, cultura sfecele de zahăr trebuie reconsiderată. Cercetarea este datorată să realizeze, de urgență, o sămînță monogermă obținută genetic; cu ajutorul ei vom avea culturi de sfeclă la care se va înlătura răritul, ale căror tehnologii vor putea fi în totalitate mecanizate. Pe această linie, s-a făcut un pas prin introducerea combinelor de recoltat sfeclă. Dar o largă mecanizare a tehnologiei sfecele trebuie să pornească de la sămînța monogermă.

Tot pe linia mecanizării, Centrala a avut preocupări pentru modernizarea unor munci grele din timpul transportului și insulozării sfecele. A fost definitivat un program de dotare în 1974 a unităților noastre cu instalații complexe de descărcat-incărcat și de insulozat „în prisme”, care pe lângă că mecanizează aceste operațiuni asigură și o

conservare superioară a sfecele datorită unui sistem de aerisire artificială.

În afară de astfel de preocupări, centrala, prin compartimentele sale de specialitate, s-a putut ocupa direct și de problema identificării de noi zone favorabile pentru această cultură și stabilirii unei tehnologii de cultură rezultate efectiv din experiența înaintată cîștigată an de an atît în cultura obișnuită cît și în cercetare. Consfătuirile anuale organizate de Centrală cu cultivatorii de sfeclă de zahăr și specialiștii din cercetare au condus la omologarea celor mai bune metode și eliminarea unor practici greșite. Legat de specificul zonelor de cultură, anul acesta s-a găsit că este mai bine ca aceste consfătuiri să se țină pe două zone mari — sud și centru — nord — astfel că s-au putut analiza în detaliu tehnologiile de cultură și rezultatele obținute.

Deoarece în suprafețele cultivate cu sfeclă au crescut an de an cele irigate, este imperios necesar ca în adminis-

paniilor în condiții de durată prelungită ridică probleme complexe privind stabilirea programului de începere a prelucrării corelat cu cel de terminare și cu randamentul mediu maxim ce se poate obține. Pentru a evita funcționarea prelungită în partea a doua a campaniei, în plină iarnă, cu sfeclă depreciată după o lungă depozitare, înghețuri și dezghețuri consecutive, s-a stabilit că este mai economică o declanșare mai timpurie a prelucrării și deci a recoltării. Este foarte important ca sfecla ce se recoltează în această perioadă să fie din suprafețele cele mai avansate atît în ceea ce privește producția la hectar, cît și conținutul în zahăr. Fabricile și centrala au efectuat în acest sens în cadrul lucrărilor de prognoză a dezvoltării culturilor de sfeclă, identificarea acestor loturi. Rezultatele obținute în acest an pînă acum, numai în primele 40 de zile de campanie confirmă eficiența sistemului unic de gospodărire a materiei prime de la producerea sfecele pînă la produsul finit. Astfel, comparativ cu perioadele anuloage din ultimii doi ani, coeficientul de extracție a zahărului și producția de zahăr au următoarea evoluție:

	1971	1972	1973
— Coeficient extracție zahăr % zahăr din sfeclă	77,5	79,5	80,0
	% față de 1971		
— Producția de zahăr	100	90	120

trarea apei să nu se urmărească unilateral numai obținerea de producții mari la hectar, ci concomitent cu aceasta și o producție cît mai mare de zahăr.

Conținutul de substanță utilă în sfecla de zahăr va trebui să se bucure de o deosebită atenție din partea specialiștilor, a unităților agricole cultivate, mai ales în contextul cînd an de an se măresc suprafețele cu sfeclă irigată — în 1975 ele vor fi de peste 6 ori mai mari ca în 1970.

O preocupare susținută a Centralei, de mare actualitate, o constituie optimizarea campaniei de prelucrare a sfecele. Pînă la intrarea în producție a unor noi capacități de industrializare va trebui ca prelucrarea sfecele să se facă în campanii lungi de fabricație. Desfășurarea cît mai economică a cam-

Dinamica acestor indici calitativi și cantitativi reflectă preocuparea tuturor colectivelor de muncă din fabricile de zahăr pentru reducerea consumurilor specifice și valorificarea la maximum a fondului de materie primă. Prezentînd în mod succint cîteva dinamici din activitatea celor ce lucrează în domeniul producerii sfecele și industrializării ei, rezultă că, în ansamblu, au loc evoluții într-un ritm mereu ascendent atît sub aspect extensiv cît și intensiv. Trebuie spus că în acest context al integrării producției de materie primă cu activitatea de industrializare Centrala are posibilitatea să acționeze în orice situație operativ, eficace și să ia, în perspectivă, măsuri de perfecționare continuă a raporturilor dintre producători și fabrici.



Recent la Fabrica de produse lactate din Satu Mare a intrat în funcțiune o nouă linie de împachetat lapte la pungi

Invățămintul agrozootehnic la ora startului

INTRODUCEREA NOULUI PRIN RIDICAREA CONTINUĂ A NIVELULUI PROFESIONAL

În acest an, întreprinderea agricolă de stat Tohani, județul Prahova, își încheie activitatea cu un beneficiu sporit față de prevederi, realizând, în același timp, economii în valoare de circa un milion de lei. Acest bilanț favorabil este urmarea depășirii planului de producție la struguri cu 2483 kg la hectar, (obținându-se în medie la cele 10 ferme ale unității, pe 1046 ha cu vii pe rod, 9087 kg de struguri la hectar).

Cele mai bune rezultate au fost realizate de ferma nr. 1 Podgoria, condusă de ing. Tudor Udrea, unde s-au obținut 12000 kg de struguri la hectar, ferma nr. 2 — Progresul, condusă de tehnicianul Alexandru Petrică, unde s-au realizat 9500 kg de struguri la hectar și ferma nr. 3 Olteni, condusă de ing. Ștefan Drăgan, cu o medie de 9000 kg de struguri la hectar.

Firește, produsele bune nu sînt de-cît în mică măsură urmarea unui „an favorabil” viticulturii. Ele se explică prin o mai judicioasă organizare a muncii, prin extinderea mecanizării lucrărilor, prin intensificarea întrecerii socialiste în cadrul grupelor sindicale din ferme și prin ridicarea continuă a nivelului profesional al oamenilor. În același timp, trebuie subliniat că specialiștii și lucrătorii întreprinderii au acordat o grijă mai mare aplicării tehnologiilor moderne, cu ajutorul cărora poate fi sporită productivitatea muncii și se poate influența mărimea recoltelor de struguri. În această acțiune de promovare a noului, comitetul de partid a sprijinit măsurile necesare pentru organizarea unui cabinet tehnic în cadrul căruia inginerii și tehnicienii — în primul rînd — să poată studia noutățile pretabile a fi introduse în producție.

Bunăoară, în acest an, pe 500 de hectare cu vii am folosit la stropiri elicopterul (executîndu-se în acest mod nu mai puțin ca cinci lucrări). Ca urmare a rezultatelor bune obținute, în 1974 vom utiliza acest mijloc modern de stropire pe 1000 de hectare. De asemenea, în 1973 am început să erbicidăm unele vii la fermele Podgoria și Progresul. Începutul s-a făcut pe 50 de hectare. La anul, vom erbicida 200 de hectare, folosind tot Atrazin și Gramoxone, care au dat rezultate bune.

Pentru a combate daunele pe care le poate provoca grindina, în anul acesta am început să folosim și rachetele anti-grindină cu pile electrice. Acestea, acționînd fuzee cu trotil, datorită undelor de șoc, pot distruge norii de grindină, topind minusculele bile de gheață. În această acțiune, am fost sprijiniți de serviciile de avertizare, încît la căderea primelor perle de grindină la fermele Dumbravă, Progresul și Valea Scheii am acționat cu deosebită eficiență.

Dar și la lucrările propriu-zise în vii, ca urmare a preocupării specialiștilor noștri și a comitetului sindicatului pentru introducerea tehnologiilor moderne,

am extins unele noutăți. Astfel, pe mai bine de 400 de hectare am ridicat scaunul la vița de vie la 60 cm, față de sistemul clasic. În 1974, am hotărît să extindem această metodă pe întreaga suprafață cu vii pe rod, întrucît ea permite o aerisire mai bună și aplicarea mecanizării pe scară largă, realizîndu-se importante economii la fondul de salarii.

Mai trebuie notat că, de pe acum, am introdus formele înalte la vița de vie pe 130 de hectare, pe care corzile de Afuzall Italia și Merlot nu se îngroapă. De altfel, în 1973 am înființat o altă plantație cu forme înalte, pe 50 ha, în scopul mecanizării recoltării, urmînd să folosim aici utilaje ale Institutului de cercetări pentru viticultură și vinificație.

Pentru ca muncitorii noștri să poată aplica judicios unele metode de lucru introduse, și altele pe care le avem în vedere, sub îndrumarea organizației de partid, cu sprijinul comitetului sindicatului, ne preocupăm în mod susținut de perfecționarea pregătirii profesionale. Pentru acest an, de exemplu, am organizat trei cursuri viticole, unul de vinificație și unul de mecanizare. Cursurile vor începe peste cîteva zile, cu cite 30 de salariați la fiecare cerc. Am căutat să-i cuprindem în această formă de învățămînt — care ni se pare cît se poate de potrivită nevoilor noastre — absolut pe toți muncitorii per-

manenți. Lectori sînt șefii de ferme. Ei au primit indicația — și se achită în mod conștiincios de această datorie — nu numai de a pregăti minuțios lecțiile teoretice și practice, ci și de a folosi un cît mai bogat și variat material intuitiv. Între altele, dispunem de diafilme, planșe și mulate, iar la fiecare fermă s-au asigurat tablă și crete.

Un interes deosebit pentru perfecționarea lor profesională manifestă unii muncitori care și în anii trecuți s-au dovedit fruntași la cursurile agrotehnice — Petru Smărăndoiu, la ferma Olteni (acesta conduce lucrările pe 30 ha cu vie), Ion Tita, de la ferma Podgoria, Rada Vidrașcu, de la laboratorul de vinificație.

Ca urmare a faptului că muncitorii din ferma industrială participă de fiecare dată la lecții de specialitate, sub conducerea inginerului Mihail Vidrașcu (totodată conducătorul cercului respectiv), s-au putut aplica unele metode noi de lucru și în acest sector de activitate, cum ar fi, de exemplu, macerația la cald și macerația carbonică la vinurile roșii.

Și, pentru că am insistat asupra acestei importante probleme, adaug faptul că și specialiștii noștri — inginerii și tehnicienii — au urmat cursuri de perfecționare a pregătirii profesionale. Tehnicienii au fost obligați să susțină în final un examen în fața inginerului șef și a șefului de fermă, acordîndu-se note și alcătuiindu-se dosare speciale. Pe baza examenului respectiv, și în funcție de vechime, li se poate spori salariul, ținîndu-se seama, bineînțeles, și de rezultatele obținute în producție.

Mai trebuie reținut că, în întreprinderea noastră, toți inginerii și tehnicienii învață conducerea tractorului, mulți dintre ei posedînd și carnetele de conducere pentru mașină.

Ilie MICU
inginer șef
I.A.S. Tohani,
județul Prahova



Elevii Liceului agricol din Alexandria, județul Teleorman, la îndrumarea profesorilor de fizică, acordă o atenție deosebită orelor de laborator.

Conferințe de dări de seamă și alegeri sindicale

EXIGENȚĂ ȘI ÎNALT SPIRIT DE RĂSPUNDERE LA I. V. V. SIBIU

pozit pe circulația mărfurilor, beneficiu.

„Dar — așa cum spunea Daniel Teodorescu, secretarul organizației P.C.R. — rezultatele puteau fi mult mai bune dacă în grupele sindicale s-ar fi desfășurat o muncă mai susținută, iar șefii de unități ar fi sprijinit nemijlocit activitățile desfășurate la acest nivel”. Observația este judicioasă, întrucît ea urmează firesc criticilor formulate în darea de seamă: „În întreprinderea noastră mai sînt suficiente cazuri cînd organele tehnico-administrative nu sprijină birourile grupelor sindicale”. La același aspect s-a referit, în cuvîntul său, și muncitorul Constantin Grigore, organizator de grupă sindicală, Martin Gereb ș.a.

Îmbunătățirea calității produselor, dar mai ales respectarea disciplinei tehnologice și a muncii, au ocupat un loc semnificativ, atît în cuprinsul dării de seamă cît și în discuțiile participanților. Apreciînd că întreprinderea se situează printre unitățile fruntașe ale centralei, că prin calitatea produselor sale s-a impus pe piața internă și externă, vorbitorii au relevat că cele cîteva minusuri existente în acest domeniu ar fi putut fi evitate. Este vorba de două refuzuri de calitate și trei sesizări.

Privind întărirea disciplinei muncii, conferința s-a dovedit deosebit de combativă. În această privință, darea de seamă a oferit, pentru a fi discutate, exemplele salariaților Martin Schoger, Gh. Mazilu, Ion Rogozan, din grupa sin-

Facultatea de horticultură din București, la un pătrar de veac

Vineri, 30 noiembrie 1973, în amfiteatrul C. Sandu-Aldea de la Institutul agronomic „N. Bălcescu” din Capitală a avut loc festivitatea aniversării a 25 de ani de activitate a Facultății de horticultură din București.

Din partea Ministerului Agriculturii, Industriei Alimentare și Apelor, a adus un cald salut celor prezenți — cadre didactice, absolvenți, studenți și invitați — prof. dr. ing. Ion Ceaușescu, adjunct al ministrului.

Au luat apoi cuvîntul dr. ing. Gheorghe Burloiu, din partea conducerii Ministerului Educației și Învățămîntului, prof. dr. Tiberiu Mureșan, rectorul Institutului agronomic „N. Bălcescu” din București, conf. univ. dr. Constantin Caramete, decanul Facultății de horticultură din București, studentul Nicolae Nica, din cadrul facultății respective, prof. dr. Marius Popescu, decanul Facultății de horticultură din Craiova, conf. dr. Victor Cireașă, secretarul științific al Facultății de horticultură din Iași, ing. Victor Oros, directorul Institutului de cercetări pentru legumicultură și floricultură de la Vidra, județul Ilfov, dr. ing. Constantin Ioniță, directorul Institutului de cercetări pentru pomicultură de la Mărăcineni, județul Argeș, dr. ing. Iuliu Laszlo, directorul Institutului de cercetări pentru viticultură și vinificație de la Valea Călugărească, ing. Gheorghe Stănculescu, directorul tehnic al Centralei viei și vinului, prof. dr. Cezar Nicolau, în numele celorlalte facultăți ale Institutului agronomic din București.

A urmat vizitarea unei frumoase expoziții de specialitate, amenajată la etajul I al facultății, și o sesiune jubiliară de referate și comunicări științifice.

Dintre acestea, un deosebit interes au trezit problemele de legumicultură și floricultură: „Cercetări privind folosirea turbei de Vatra Dornei în cultura legumelor și florilor” — realizate de un colectiv din cadrul I.C.L.F., „Contribuții la tehnologia producerii industriale a răsadurilor de legume” — de un colectiv de cercetători de la Vidra, Buzău și Arad; din pomicultură amintim: „Rezultate experimentale privind cercetarea, rodirea și calitatea recoltelor la coacăzul negru, în legătură cu valorificarea superioară a soiurilor din zona submontană” — de un colectiv din cadrul Institutului agronomic — București și al Direcției generale agricole a județului Brașov, din viticultură și vinificație: „Comportarea unor soiuri de viță de vie, în condițiile nefavorabile din timpul iernii și posibilitățile de cultură neprotejată în podgoria Banatului” — de specialiștii de la Stațiunea experimentală viticolă Miniș etc.

Ion DRINCU

dicală ateliere auxiliare, care au lipsit de la serviciu. Tot cu acest prilej au fost amintite cazurile similare de indisciplina comise de C. Maier și I. Costein, de la unitatea vin, Reghina Cornea de la unitatea rachiu, Elena Stoica și E. Filip de la Biter, M. Ianoș, M. Tăvală, Erna Ilie de la vermut ș.a. Pentru înlăturarea unor asemenea aspecte, participanții la discuții au propus măsuri concrete pentru folosirea mai bună a fondului de timp, lichidarea absențelor nemotivate și a întîzierilor cît și pentru întărirea disciplinei, îmbunătățirea calității. Se remarcă în acest context opțiunile cu privire la ridicarea calificării oamenilor la locul de muncă, evitarea risipei de materii prime, energie și combustibil, organizarea agitației și mărirea spiritului combativ al acesteia, formarea unui climat intransigent față de lipsuri, prin discutarea imediată a faptașilor în adunările grupelor sindicale.

În încheierea lucrărilor conferinței, prin vot secret a fost reales — tovarășul Ioan Floca, în funcția de președinte al Comitetului sindicatului.

Mihai COCOI

DIN PROGRAMUL DE RADIO și TELEVIZIUNE

pe săptămîna 9 — 15 decembrie

RADIO

BULETINE DE ȘTIRI: luni, marți, miercuri, joi, vineri, sîmbătă: Programul I: 6.00; 9.00; 10.00; 11.00; 15.00; 24.00; 2.00; 4.00; 5.00; Programul II: 9.30; 12.00; 14.00; 17.00; 19.00; 21.00; 23.00; 0.55; Programul III: 17.00; 20.00; Duminică: Programul I: 6.00; 11.00; 15.00; 20.00; 4.00; 5.00; Programul II: 9.30; 14.00; 17.00; Programul III: 19.30.

RADIOJURNAL: luni, marți, miercuri, joi, vineri, și sîmbătă: programul I: 7.00; 13.00; 16.00; 22.00; programul II: 7.00; 13.00; 16.00; programul III: 22.00.

DUMINICA: Programul I: 7.00; 13.00; 20.00; 2.00; Programul II: 7.00; Programul III: 22.00.

EMISIUNE PENTRU SATE
DUMINICA Programul I: 9.00—ORA SATULUI. În fiecare zi de lucru: 6.30 — JURNAL AGRAR.

TELEVIZIUNE

DUMINICĂ: PROGRAMUL I: 8.00 — Omă dimineața!; 8.30 — Cravatele roșii; 9.25 — Film serial: „Daktari”; 9.50 — **VIATA SATULUI.** Invitatul emisiunii: Octavian Berbecel — agro-meteorolog ● De luni pînă duminică — jurnal de actualitate săptămînală ● A trăi și a munci în chip comunist: Omul înainte de toate — reportaj filmat la I.A.S. Ograda, județul Ialomița ● Iarna car și vara sanie...dar nu în comerțul sătesc ● Poșta emisiunii ● Cîntece populare; 11.00 — Emisiune în limba maghiară; 12.30 — De strajă Patriei; **ALBUM DUMINICAL:** 13.00 — „Perpetuum mobile muzical”; 13.15 — Cupletul zilei; 13.25 — Cîntece de petrecere; 13.35 — Teatru scurt; 13.50 — Voci tinere; 14.00 — **Fotbal:** F.C. Argeș — Dinamo București (transmisiune directă de la Pitești); 15.50 — Un interpret, două instrumente; 16.00 — „Ce vrăjii a mai făcut nevasta mea”; 16.25 — „În virful peniței”; 16.30 — O expoziție neobișnuită; 16.40 — Julie Andrews; 16.45 — „E vorba de oricine... afară de mine”; 16.55 — Din nou „Perpetuum mobile muzical” („Album duminical” realizat de Ioana Ciulei); 17.05 — Film serial: „Schulmeister”. Episodul III; 18.00 — Cîntare Patriei; 19.20 — 1001 de seri; 19.30 — **TELEJURNAL** ● Săptămîna politică internă și internațională în imagini; 20.00 — Reportaj filmat. **VIZITA PRESEDINTELUI CONSILIULUI DE STAT AL REPUBLICII SOCIALISTE ROMÂNIA, TOVARĂȘUL NICOLAE CEAUȘESCU ÎN STATELE UNITE ALE AMERICII;** 20.30 — „Noroc bun!” — reportaj din Valea Jiului; 20.50 — Film artistic: „Funny face”, comedie muzicală cu Fred Astaire și Audrey Hepburn. Premieră pe țară; 22.00 — **TELEJURNAL** ● Sport. **PROGRAMUL II:** 11.00 — 13.00 — Concertul Orchestrei Simfonice a Filarmonicii „George Enescu”; 20.10 — Film serial pentru copii; 20.35 — De pe scenele lirice ale țării; 21.25 — Meridiane literare; 21.50 — Muzică populară; 22.00 — Film serial: „Brett și Danny” (reluare).

LUNI: PROGRAMUL I: 17.30 — Curs de limbă franceză; 18.00 — **TELEX;** 18.05 — La ordinea zilei. Azi, județul Galați; 18.20 — Un virtuoz al instrumentelor populare; 18.30 — **CĂMINUL;** 18.50 — Luminile rampei; 19.20 — 1001 de seri; 19.30 — **TELEJURNAL** ● Cincinalul înainte de termen. 1973 — an hotărîtor; 20.00 — Cîntecul săptămîinii; 20.05 — Anchetă TV; 20.40 — Interpretul preferat; 20.50 — Revista literar-artistică TV; 21.45 — Roman-foleton: „Goya”. Episodul III; 22.15 — 24 DE ORE.

PROGRAMUL II: 20.00 — Film serial: „Schulmeister”; 20.55 — Telescenciclopedia; 21.35 — **TELEX;** 21.40 — Drumuri în istorie; 21.55 — Recital de muzică ușoară; 22.15 — Cărți și idei.

MĂRTI: PROGRAMUL I: 9.00 — Telescoală; 10.00 — **TELEX;** 10.05 — Revista literar-artistică TV. (reluare); 10.55 — Film serial: „Omul din curtea de trecere”. Episodul II; 12.00 — **TELEJURNAL;** 16.30 — 17.00 — Lumea copiilor; 17.30 — Curs de limbă germană; 18.00 — **TELEX;** 18.05 — Cum vorbim; 18.20 — Omul și muzica lui; 18.55 — **TIMP ȘI ANOTIMP ÎN AGRICULTURĂ:** ● Lucrări de sezon în agricultură: fertilizarea ogoarelor; stropirile de iarnă în livezi ● Laboratoarele de vitamine. Reportaj realizat la Complexul intercooperatist de sere Barcea — județul Galați; 19.10 — Acest statornic plai; 19.20 — 1001 de seri; 19.30 — **TELEJURNAL** ● Cincinalul înainte de termen. 1973 — an hotărîtor; 20.00 — Cîntecul săptămîinii; 20.05 — Reflector; 20.20 — Cîntece de pe Mureș; 20.35 — Seară de teatru: „Băieții de la colțul străzii”; 21.45 — Slagăre... dansate; 22.00 — 24 DE ORE. **PROGRAMUL II:** 20.00 — Film serial: „Daktari”; 20.25 — Municipalitatea răspunde bucureșteanului; 20.45 — Tineri interpreți; 21.10 — Reporterii noștri peste hotare; 21.35 — **TELEX;** 21.40 — Roman foleton: „Goya”.

MIERCURI: PROGRAMUL I: 9.00 — Telescoală; 10.00 — **TELEX;** 10.05 — Municipalitatea răspunde bucureșteanului; 10.25 — Tineri interpreți (reluare); 10.50 — Film pentru copii; 12.05 — **TELEJURNAL;** 17.30 — Curs de limbă rusă; 18.00 — **TELEX;** 18.05 — Tragerea Pronoexpres; 18.15 — Micii meșteri mari; 18.35 — Muzică populară; 18.50 — Anchetă internațională; 19.20 — 1001 de seri; 19.30 — **TELEJURNAL** ● Cincinalul înainte de termen. 1973 — an hotărîtor;

20.00 — Cîntecul săptămîinii; 20.05 — Telescenciclopedia; 20.20 — **TELEJURNAL** ● Cincinalul înainte de termen. 1973 — an hotărîtor; 20.00 — Cîntecul săptămîinii; 20.05 — SEARĂ PENTRU TINERET; 22.15 — 24 DE ORE. **PROGRAMUL II:** 17.30 — **TELEX;** 17.35 — Film pentru tineret: „Pe răspunderea mea”; 18.55 — Desene animate; 19.05 — Cinci dansuri vîncine; 19.20 — 1001 de seri; 19.30 — **TELEJURNAL;** 20.00 — Concertul Orchestrei de cameră a Radioteleviziunii; 22.00 — Terra '73.

JOI: PROGRAMUL I: 9.00 — Curs de limbă engleză; 9.30 — Curs de limbă germană; 10.00 — **TELEX;** 10.05 — Cărți și idei; 10.25 — **TELEJURNAL** (reluare); 12.05 — **TELEJURNAL;** 16.00 — 17.00 — Telescoală; 17.30 — Emisiune în limba maghiară; 18.30 — **TELEX;** 18.35 — Din țările socialiste; 18.45 — Unversitatea TV; 19.20 — 1001 de seri; 19.30 — **TELEJURNAL** ● Cincinalul înainte de termen. 1973 — an hotărîtor; 20.00 — Cîntecul săptămîinii; 20.05 — SEARĂ PENTRU TINERET; 22.15 — 24 DE ORE. **PROGRAMUL II:** 17.30 — **TELEX;** 17.35 — Film pentru tineret: „Pe răspunderea mea”; 18.55 — Desene animate; 19.05 — Cinci dansuri vîncine; 19.20 — 1001 de seri; 19.30 — **TELEJURNAL;** 20.00 — Concertul Orchestrei de cameră a Radioteleviziunii; 22.00 — Terra '73.

VINERI: PROGRAMUL I: 9.00 — Curs de limbă franceză; 9.30 — Curs de limbă rusă; 10.00 — **TELEX;** 10.05 — Album coral; 10.15 — Telescenciclopedia; 10.30 — Mari artiști în studiourile noastre; 10.50 — Vîrstele peliculei; 12.05 — **TELEJURNAL;** 16.00 — 17.00 — Telescoală; 17.30 — Curs de limbă engleză; 18.00 — **TELEX;** 18.05 — Tragerea Loto; 18.15 — La volan; 18.30 — Stadion; 18.50 — Revista economică TV; 19.20 — 1001 de seri; 19.30 — **TELEJURNAL** ● Cincinalul înainte de termen. 1973 — an hotărîtor; 20.00 — Cîntecul săptămîinii; 20.10 — Panoramic științific; 20.35 — Film artistic: „Cei trei Calaveras”. Premieră pe țară; 22.15 — 24 DE ORE. **PROGRAMUL II:** 20.00 — Pagini muzicale de mare popularitate; 20.30 — Reportaj TV: „Noroc bun!”; 20.50 — Portativ '73; 21.10 — **TELEX;** 21.15 — Anchetă TV; 21.50 — Balade. Spectacol literar-muzical-colegrafic.

SÎMBĂTĂ: PROGRAMUL I: 9.00 — Lumea copiilor; 9.30 — O viață pentru o idee; 10.00 — **TELEX;** 10.05 — Avangardă; 10.10 — Reportaj TV: Tirgoviște la ora oțelului; 10.30 — Muzică ușoară; 10.50 — Bibliotecă pentru toți; 11.30 — Melodii populare; 11.45 — **TELEJURNAL;** 12.00 — Campionatul mondial de handbal feminin (meciul pentru locurile 3—4); 16.00 — **TELEX;** 16.05 — Caleidoscop cultural-artistic; 16.25 — Avangardă; 16.30 — Emisiune în limba germană; 18.15 — Mari ansambluri; 18.40 — Teleglob; Algeria azi; 19.00 — Omul de lingă tine; 19.20 — 1001 de seri; 19.30 — **TELEJURNAL** ● Cincinalul înainte de termen. 1973 — an hotărîtor; 20.00 — Cîntecul săptămîinii; 20.15 — Telescenciclopedia; 21.00 — Film serial: „Brett și Danny”; 22.15 — **TELEJURNAL:** 22.25 — Finala Campionatului mondial de handbal feminin. Transmisiune de la Belgrad. **PROGRAMUL II:** 16.00 — Film serial: „Omul din curtea de trecere” (reluarea primului episod); 17.05 — Intrebări și răspunsuri; 17.30 — **TELEX;** 17.35 — Recitalul sopranei Valeria Rădulescu; 17.55 — Film artistic: „Cînd se ivesc zorile”. Producție a studiourilor cinematografice albaneze.

LUNA CADOURILOR

1—31 decembrie



decembrie
LUNA
CADOURILOR

O mare varietate de articole pentru cadouri: jucării, produse cosmetice și de parfumerie, bibelouri, podoabe, lenjerie fină, tricotaaje, galanterie, fulare, baticuri, marochinerie, confecții elegante, ceasuri, aparate foto, tacimuri inoxidabile și multe alte obiecte pot fi oferite în dar celor dragi! Vizitați în acest scop

MAGAZINELE COOPERATIVELOR DE CONSUM



ÎNTREPRINDEREA DE FORAJE

București, Calea Călărașilor nr. 5, sector 4

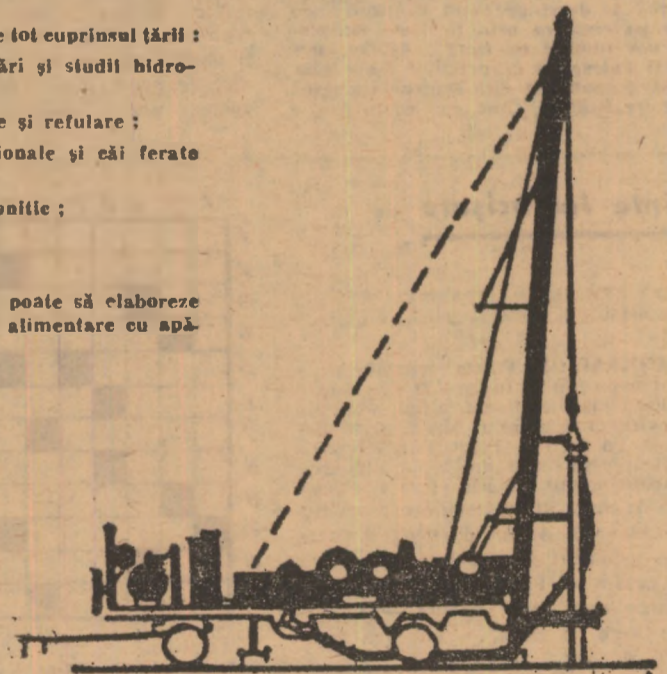
este specializată în lucrări de alimentare cu apă și execută pe tot cuprinsul țării:

- foraje pentru: apă potabilă, industrială, irigații, desecări și studii hidrogeologice;
- stații de pompare, înmagazinare, conducte de aducțiune și rețulare;
- foraje orizontale pentru subtraversări de drumuri naționale și căi ferate cu diametrele de la 620—1 220 mm;
- piloți foraj cu diametru mare, betonaji sub noroi bentonitic;
- ecrane elanșe;
- reparații de pompe submersibile.

Prin atelierul său de proiectare, Întreprinderea de Foraje poate să elaboreze studii hidrogeologice și proiecte de execuție pentru lucrări de alimentare cu apă.

Pentru orice lămuriri sau informații vă puteți adresa la Sedul central — București, Calea Călărașilor nr. 5, Sector 4, telefon: 16.64.00 sau la sediile șantierelor și atelierelor sale:

- București, Calea Moșilor nr. 132, telefon 16.41.95
- București, Bd. Banu Mană nr. 82, telefon 17.14.75
- Constanța, Str. Librăriei nr. 6, județ Constanța
- Galați, Str. Vadul Cărbuș nr. 3, telefon 1.18.55
- Timișoara, Str. Demetriade 1 A, telefon 3.36.41
- Atelier proiectare, București, Str. Bibliotecii nr. 4, Sector 4, telefon 14.26.57
- Atelier reparat pompe București, Șos. Străulești 10, telefon 67.43.65





CALEIDOSCOP

Frumusețile patriei

DRUMETIND PRIN ȚARA DORNELOR

Acum, la început de iarnă, peisajul dornean încântător în toate anotimpurile anului, devine de o măreție solemnă, o dată cu primele zăpezi, când încremenirea pădurilor de brad și molid e tulburată doar de apariția cerbilor.

Poposind în stațiunea balneo-climaterică Vatra Dornei, e greu să te hotărăști încotro s-o apuci. În afară de traseele marcate și cunoscute, spre Gimalău și Rarău, ce pornește chiar din oraș, cei dornici de drumetie pot ajunge în mai puțin de o oră la Tinovul Mare, de la Poiana Stampei, unde mai crește planta carnivora Roua cerului (Drosera).

Venind de la Broșteni peste Păltiniș, în stînga rămîne masivul Călimanului, cu piscurile Răchițișul (2021 m), Călimanul Cerbu (1885 m) și Pietrosul Căliman

(2102 m). Coborînd pe șoseaua pietruită ce întovărășește cursul Bistriței, spre „mare” de la Bicaz, prin Gura Bolătăului și Morărești, ajungi la Zugreni, în apropierea căruia există o cabană cu restaurant. În aval, se trece pe la Cheile Dornei-Chiril și se ajunge la vâzulele Toance, unde pietrosul Bistriței zăgăzuiește cu pieptul său uriaș apele repezi ale riului, făcîndu-le să spumege de furie.

Din satul Chiril, pe lângă piriul cu același nume, se poate ajunge pe creștetul Rarăului, unde sînt de admirat „Pietrele Doamnei”.

De la cabana Rarău, se poate alege traseul marcat cu triunghi roșu care, după ce parcurge în lung spectaculoasa culme dintre piscurile Rarău, Popil Rarăului și Todirescu, pătrunde în codrul secular de la

Slătioara, una dintre cele mai interesante rezervații forestiere din Carpații românești, ce se întinde pe o suprafață de peste 600 ha.

Foarte interesant este și traseul de creastă, care pornește din Rimnicul Dornei și îl poartă pe călător printre virfurile Cusorului, Suharelului, Omului și Șohardului pînă la Înălț de urea temerar la 2230 m și care domină, prin poziția de magistrală, toată depresiunea Bistriței, Dornei și Bancelui.

Înainte ochilor și se desfășoară din înălțimi perspectiva ce nu poate fi uitată niciodată, cu poalele pădurii pudrate de zăpadă și nori uriași de vată ce plutesc la picioare. Și aici draperia molidului falnic dă înutului o sobră măreție.

Printre creștele golașe ale Dornelor, la gura izvoarelor și pe cărările abrupte ale codrilor seculari, vinătorii pot înfrîna cîrări de cerbi, veverițe jucăușe, urși brunși, mistreți, cocoși de mesteacăn, vulpi, lupi și multe alte animale și păsări ce sălășluiesc în acești codri de nepătruns.

Carol BORA
corespondent

Dicționar agricol

CULTURI TROPICALE

Manioca. Este originară din America tropicală. Se cultivă două specii — manioca amară (Manihot utilisima) și manioca dulce (Manihot aipi). Amărăciunea din fruct se datorește unui glucozid care, în prezența unei diastaze, există în latexul tuberculului proaspăt, se descompune dînd acidul cianhidric. Prin uscare, toxicitatea maniocai dispăre.

Planta are rădăcini albe, lungi, ramificate, cu tuberculi pe mai multe etaje. Tulpinile au între 1—3 metri înălțime, cu frunze mari, despărțite în 3—7 lobi. Fructele sînt drupe. Rădăcinile proaspete de manioca conțin amidon, celuloză, materii proteice și grase, minerale și dextrină solubilă. Planta se acomodează tuturor terenurilor din regiunile ecuatoriale și tropicale, dar pretinde soluri profunde, ușoare, acide și umede. Se pot obține 10—40 tone de rădăcini proaspete la hectar. Manioca se prepară fie sub formă de tăiței, fie sub formă de amidon sau tapioca.

Mils (Sorghos). Este vorba de produsele unei plante graminee, aparținînd genului Sorghos. Pare a fi originară din Sudan, dar se cultivă în toate regiunile secetoase din Africa și Asia.

Tulpinile sînt drepte și cresc pînă la 5 m, cu o frunză la fiecare nod. Rădăcinile adventive, se dezvoltă la noduri inferioare subterane și exterioare. Sorghos are foarte multe varietăți. Din grăunțele rezultate se fabrică un sirop foarte solicitat în Statele Unite, în vreme ce alte specii sînt folosite ca furaj.

În stațiunile experimentale se obțin 1500—3000 kg la hectar. În general, Sorghos are o valoare alimentară inferioară orezului.

Palmierul de ulei este originar din pădurile seculare din Africa occidentală. Are rădăcini foarte dezvoltate și poate ajunge la o înălțime de pînă la 25 m. Are frunze de cite 4—8 m lungime.

Arborele crește bine în pămînturi argilo-nisipoase, adînci și pretinde ploi

bogate și lumină multă. Se cultivă îndeosebi în Sumatra, Malaezia, Africa occidentală și în zona congoleză. Puiții sînt lăsați în pepinieră 1—2 ani, apoi se plantează 150 de plante la hectar. În insula Sumatra se obțin 3—4 tone de ulei de palmier pe an, la ha, iar în Africa mult mai puțin.

Extragerea uleiului se face prin fierberea fructelor în apă, recoltîndu-se materia grasă ce se ridică la suprafață, sau prin presarea fructelor.

CRONICA DISCULUI

Ultimele noutăți ale casei noastre de discuri „Electrecord” evidențiază în primul rînd, preocuparea de a pune la dispoziția maselor largi populare o serie de cîntece patriotice, într-o interpretare de aleasă tinută. Astfel, pe discul 45—EDC 10.324 sînt imprimate cunoscutele melodii: Cincinălul în patru ani și jumătate, Țara mea cu ochi frumoși, Iubirea mea, pămîntul strămoșesc și Cine-i fata. Interpretii — Ion Bogza, Corina Chiriac, George Enache și Florin Bogardo sînt acompaniați de orchestrele Estrada Televiziunii, Electrecord și Alexandru Avramovici.

Pe un disc nou — STM —EPE — 0832 — cunoscuta cîntăreață Florica Bradu, acompaniată de orchestra George Mițiu — Văriegescu interpretează următoarele 14 melodii de largă circulație: Trece-a doru codru, Pasăre, galbenă-n pene, La fîntînăntre livezi, D-aci pînă la Tîncea, Pe-o poală de fin cosit, Mă-nvățași bade-a iubi, M-o plînge maica pe mine, Cîntă cuce, limba-ți pice, Fă-ți mireasă, Bădiță bade Gheorghe. Dacă m-ai lega cu lanțu, Haldeji voi, fetele mele, De n-ar fi feciori pe lume și Latră ciinii-n dealu morii.

Tot iubitorilor de muzică populară le

este adresat și discul 45—EPC—10325, pe care interpretul Laza Knejić execută, acompaniat de orchestra populară sîrbescă din Timișoara și de el însuși la acordeon, cîntecele: Frumoasă-i valahia, Măi Ileană, Ileană, Fată măi și Pe alocuri a nins.

Extrem de interesantă ni se pare a fi inițiativa Electrecord-ului de a realiza o serie de discuri cuprînzînd basme. Dintre acestea se relevă cel pe care actorul și poetul Dinu Ianculescu citește două povești scrise de Dorina Rădulescu — Taina Crătesei și Poștași fără genți și fără chipiu — ca și un altul (EXD — 1321) pe care este imprimată dramatizarea Bucur Ciobanul de Grigore Băjenaru, înregistrarea avînd în distribuție, între alții, pe Emil Liptac, Ion Gheorghiu și Doina Tamaș.

Vom semnala și cele 8 melodii de Laurențiu Profeta — Replaci, Ciocănitărea, Nu-i cer nimic, Anotimp necunoscut, Măi măi, Dragă-mi este dragostea, Mare iarna, dai de greu și Infern sau paradis — unele cum sînt piesele 1, 3 și 6 folosînd versuri de M. Eminescu, Ion Minulescu și Lucian Blaga.

I. ALEXANDRU



Fără cuvînte...

Desen de Nic. NICOLAESCU

DE LA LUME ADUNATE

IDEI ȘI... IDEI!

Intr-un discurs pronunțat la conferința partidului laburist, la Blackpool, fostul ministru britanic al apărării a spus: „Pe vremea cînd am fost ministru, într-o zi, s-a prezentat un necunoscut și mi-a propus un proiect de apărare a țării împotriva submarinelor. El a spus că acesta este foarte ușor de realizat. Trebuie să apa mărilor și oceanelor să fie făcută să fiarbă și după ce toată cantitatea de apă se va evapora prin fierbere, submarinele vor rămîne pe fund. Atunci vor putea fi culese ca ciupercile! I-am răspuns că propunerea este interesantă, însă practic realizabilă. Cum se poate fierbe

apa mărilor? Pentru ministrul dumneavoastră a obiectat el. Lucrează zeci de mii de oameni de știință. Eu v-am dat o idee; pe el îi privește modul cum s-o traducă în viață. Altfel pentru ce există oameni de știință?”

MUZEU DE... PALĂRII

La Novy Jicin, din Moravia, se află uncul muzeu de... pălării și șepci, din Europa. Aici pot fi văzute nu numai șepci și pălării purtate de diferite popoare, în diferite epoci, dar și diverse ustensile și aparate pentru confecționarea pălărilor.

Cuvinte încrucișate

PLANTE INDUSTRIALE

ORIZONTAL: 1) Patria cartofului — Fir de cinapă sau de in tors; 2) Una dintre plantele uleioase cultivate la noi — Rămîn după extragerea uleiului din floarea-soarelui; 3) La foc! — Folosiți în industrie la fabricarea spiritului, amidonului, dextrinei, a cauciucului sintetic etc.; 4) Plantă tehnică de mare utilitate pentru economia țării — Etaj; 5) Arbust cu fructe comestibile — Măsuri la cubajul lemnelor; 6) La casă! — Plantă întrebuințată la prepararea unor medicamente — Aluminiu; 7) Verb cu risipă — Intreaga omenire; 8) Aceea — Substanță zaharoasă cristalizată, fabricată din cartofi; 9) Fl-

	1	2	3	4	5	6	7	8	9	10	11	12
1												
2												
3												
4												
5												
6												
7												
8												
9												
10												
11												
12												

xate în sol; 10) Ofensat — Istorie roman; 11) Au cusături alese — Extras și din soia

— Crustacei; 12) Partea a urzelii — Plantă din care se prepară un apreciat condiment.

VERTICAL: 1) Categorie de plante industriale... parfumate — Cultivat pentru fibre sau pentru semințe; 2) Plantă cu semințe uleioase — Fibre textile — Nume feminin; 3) Din cinapă! — Plantă erbacee cu flori albastre, trandafirli sau albe; 4) Plantă medicinală — Nou soi de in pentru ulei; 5) Locul de la munte — Fructul comestibil al unui arbore mediteranean; 6) Stau în apă... la nave — Intinse; 7) Cules din tulpină... — Uluit — Glod; 8) Sus, paharul! — Din antracit (!); 9) Rocă vulcanică — Din țesătură mai deasă, la ciorapi — ...în mers; 10) Indiferent ce — Obșnuit; 11) Felie de cartof... — Cupru — ...32. soi de in pentru ulei; 12) Importantă categorie de plante industriale — Plantă de nutreț, crescută în flora spontană.

Ion PASCAL

MAGAZIN SPORTIV

25 DE GOLURI...

Atitea s-au înscris în cea de a XVI-a etapă — penultima — a turului diviziei A de fotbal, desfășurată duminică trecută, în general pe terenuri înghețate, astfel că jucătorii au controlat cu greu balonul.

Am asistat, atât la partida Dinamo—Jiul, cit și la cea de pe Stadionul „23 August” dintre Steaua—Universitatea Craiova. Dacă partida de la „Dinamo” ne-a deziluzionat, întrucît ambele linii de înaintare s-au dovedit din nou exasperant de ineficace, în general jocul prezentînd un caracter de monotonic, — cea dintre steliști și craioveni ne-a plăcut atît prin rapiditatea acțiunilor desfășurate la o poartă și la cealaltă, cit și prin-o concepție mai modernă de joc a ambelor linii de mijloc și de atac. Deși învinsă, printr-un șut „ghiu-lea” executat de Dumitru, șut pe care nu știm care portar din țară ar fi izbutit să-l apere, echipa Craiovei a demonstrat din nou, pe lângă o foarte bună pregătire fizică, și o concepție de atac care ar putea fi cel puțin imitată de alte formații din divizia A. Este vorba, în primul rînd, de folosirea extremităților, de pasele lungi cu ajutorul cărora sînt înlăturate obstacolele și inutilele mișcări în diagonală care încetinesc ritmul de joc și favorizează regruparea apărărilor.

Faptul că frunța clasamentului a suferit și trei înfrîngerii la Bacău, Pitești, iar de data aceasta la București, se explică în bună măsură prin absența din echipă a nu mai puțin de 5 jucători titulari, dintre care îl amintim doar pe Oblemenco și Bălan.

O notă bună pentru F. C. Constanța care, cu toate inconstanțele din ultima vreme, îl urmărește cu perseverență pe eraloveni, de care o desparte acum doar 3 puncte. Este adevărat însă că cele două formații bucureștene — Steaua și Dinamo — s-au apropiat și ele la 4 puncte de Universitatea Craiova, încît lupta pentru primul loc rămîne deschisă în ce privește returul.

Puncte negre de întrebare pentru Petrolul, C.F.R. Cluj, Rapid și Sport Club Bacău, echipe frunțate în așteptarea campionatului, dar care acum se zbat în coada clasamentului, nereușind să se desprindă din greaua situație în care se află de mai mult timp. Dar poate că... totmai în această constă frumusețea fotbalului.

AUSTRALIENII AU CUCERIT

„CUPA DAVIS”

O surpriză nu de mici proporții a furnizat echipa de tenis a Australiei care, jucînd la Cleveland finala acestei competiții de prestigiu mondial, în compania reprezentativei Statelor Unite, a învins cu categoric scor de 5—0, adjudecîndu-și astfel din nou prețiosul trofeu. Înaintea partidei, numeroși tehnicieni nu prevedeau înfrîngerea echipei gazdă și cu atît mai puțin la un scor atît de categoric. Dar australienii s-au dovedit într-o formă strălucită și n-au cedat măcar un singur punct în probele de simplu. Rod Laver și John Newcombe au fost primele rachete ale formației oaspete, demonstrînd o excelență pregătire fizică, clarviziune tactică și calm — elemente indispensabile în asemenea mari întîlniri.

Prin victoria din ultima probă de simplu a meciului, obținută de Newcombe în partida cu Gorman, australianul și-a asigurat locul al doilea în clasamentul final al marelui premiu F.I.L.T., care a fost cîștigat și, în acest an, cum am arătat în numărul trecut al revistei noastre, de Ilie Năstase.

La Boston (statul Massachusetts) în Statele Unite a început „Turneul campionilor” organizat de Societatea Britanică „Commercial Union”, coorganizatoare a marelui premiu F.I.L.T. Meciurile dintre următorii opt ași ai rachetelor: Ilie Năstase, John Newcombe, Tom Okker, Jimmy Connors, Manuel Orantes, Jan Kodes, Stan Smith și Tom Gorman se desfășoară pe o suprafață sintetică, podiumul de parchet fiind acoperit cu un covor din „matreflex”. După cum se știe, precedentele trei ediții au fost cîștigate de Stan Smith, în 1970 la Tokio și de Ilie Năstase la Paris, în 1971, și Barcelona, în 1972.

Să vedem cine va triumfa în acest an.

AI. IANCU

DOCUMENTAR EXTERN

Idei, proiecte, realizări

„IZVOARE ÎNGHEȚATE” PENTRU CULTIVAREA DEȘERTURILOR

A remorca iceberguri lungi de 10 km din Antarctica până în Australia, ori pe coastele Americii de Sud, pentru a le transforma în apă pentru irigații, iată o idee în aparență nărușnică, dar pe care mai multe grupuri de specialiști din Statele Unite au luat-o în serios. Privit îndeaproape, acest proiect nu pare chiar atât de lipsit de sens pe cât s-ar crede. O recentă dare de seamă, elaborată de autoritățile americane, analizează minuțios problemele pe care s-ar ridica transpunerea în practică a unei asemenea operații, ajungând la concluzia că ea este realizabilă din punct de vedere tehnologic și eficientă din punct de vedere economic.

De fapt, ideea de a obține apă pentru deșerturi tocmai de la pol nu este foarte nouă. Încă la mijlocul secolului trecut, se transportau blocuri uriașe de gheață din Alaska și până în California. Mai târziu, oamenii s-au gândit chiar la folosirea icebergurilor. În 1890

și 1900, asemenea mici munți de gheață au fost chiar remorcați din Țara de Foc până în Peru, pe o distanță de nu mai puțin de 4000 km.

Trecând la examinarea concretă a chestiunii, autorii dării de seamă amintite, W. F. Weeks și W. J. Campbell, s-au gândit la posibilitățile de a alege cele mai potrivite „izvoare înghețate”. Ei au ajuns astfel la concluzia că Arctica trebuie scoasă din discuție deoarece se află la depărtări mult prea mari de zonele în care e nevoie de apă. Dimpotrivă, Antarctica se află la distanțe rezonabile de coastele Australiei și Americii Latine, două regiuni pentru care o sursă de apă ieftină ar reprezenta o mare binefacere. Dar, după cum și-au dat seama specialiștii, nu se poate pune problema de a provoca formarea icebergurilor sau de a tăia mase uriașe de gheață din cea care acoperă continentul Antarctic. Singura posibilitate este aceea de a aștepta apariția ... de

bună voie a ghețarilor în apele oceanului. Reperarea lor este astăzi mult înlesnită datorită activității sateliților artificiali ai Pământului.

Mai dificilă apare însă sarcina de a remorca aceste mase de gheață, a căror grosime poate să atingă 250 de metri, lățimea — mai multe sute de metri, iar lungimea — chiar mai mulți kilometri. S-au făcut calcule — încă insuficient de precise — care au dus la concluzia că pentru tractarea icebergurilor este nevoie de o forță enormă. Din fericire, tehnica actuală este în măsură să dezvolte o asemenea forță. De pildă, un portavion atomic dispune de 300 000 CP, ceea ce este mai mult decât suficient pentru a remorca un iceberg lung de 8 km și lat de 2,8 km.

Admițând că problema tractării a fost rezolvată, apare o altă problemă, aceea a „evenimentelor” care se pot petrece în timpul călătoriei pe ocean, apreciată ca având o durată de 4—8 luni. Traseul se face obligatoriu prin ape a căror temperatură este de ordinul a 15° C. Calculele au arătat că, în aceste condiții, volumul unui iceberg trebuie să depășească un milion de m.c. pentru ca el să nu... se topească înainte de a ajunge la destinație, ținând cont de faptul că, sub efectul căldurii, el poate să piardă 100 de metri din grosime pe fiecare față. Din fericire, ritmul topirii gheții nu este direct proporțional cu durata parcursului. Ori-

cum, însă, pentru atingerea obiectivului propus este nevoie de iceberguri cit de cit „voinic”.

Specialiștii care se ocupă de problema au studiat și traseele, aceasta în funcție de durata impusă, de cantitatea de energie cheltuită și, drept consecință, de prețul de cost al metru cub de apă pentru irigație. E lesne de înțeles că pentru o asemenea metodă de obținere a apei nu tocmai banală a fost nevoie și de un termen de comparație mai puțin obișnuit. Acest termen a fost găsit în operațiile de desalinizare a apei din mare. Practic, autorii proiectului au vrut să afle dacă prețul apei obținute din Antarctica poate fi comparat cu cel al desalinizării apei din mare. Concluzia la care s-a ajuns este că în prima variantă prețul apei reprezintă abia un sfert din cel realizat în a doua variantă.

Sistemul Antarctica-deșert are însă și alte avantaje, între care acela foarte important că transformarea gheții în apă nu impune nici un consum de energie industrială deoarece această sarcină și-o asumă, gratuit, Soarele.

Este de la sine înțeles că întregul proiect este și trebuie privit, deocamdată, ca un proiect. El are încă un marcat caracter teoretic și e greu să apreciem dacă aplicarea lui în practică este de domeniul unui viitor apropiat sau îndepărtat. Ceea ce este însă esențial, după toate aparențele, e faptul că s-a demonstrat posibilitatea de a transforma deșerturile în grădini cu ajutorul apei înghețate de la Polul Sud. O dată demonstrația făcută, totul depinde de tehnologie și de investiții...

A. COSTA

În cursul lunii precedente a avut loc la Montpellier, în Franța, Demonstrația internațională de molotoviculturală, o manifestare care, ajungând la cea de-a 4-a ediție, a reușit să devină tradițională.

De astă dată, reuniunea și-a concentrat preocupările asupra a două teme și anume: tehnicile de protecție a plantelor în viticultură și adaptarea materialului; îmbunătățirea calității vinurilor. Acestora li s-a adăugat tema permanentă, care reprezintă însăși rațiunea de a fi a „demonstrației”, mecanizarea recoltării strugurilor.

Intrebat ce crede despre felul în care se pune astăzi problema protecției culturii viticole, profesorul R. Lacombe, unul dintre entuziaștii promotori ai progresului mecanizării în agricultură, ale cărui opinii am mai avut prilejul de a le prezenta cititorilor revistei noastre, a subliniat că în momentul de față, inamicul nr. 1 al viței de vie este putregaiul. Aceasta ar putea fi considerată drept o consecință a creșterii producțiilor. Oricum, pagubele cele mai mari se produc la ciorchinii ascunși și îngheșiți. Iată

de ce aparatura pentru administrarea produselor fitofarmaceutice trebuie adaptată la această condiție.

Cît privește vinurile, „demonstrația” de la Montpellier și-a propus să dove-

an, numărul cel mai mare de participanți la manifestările de la Montpellier este prezentarea noilor mașini pentru viticultură. Așa au stat lucrurile și la recenta ediție, cu prilejul căreia

Reuniuni tehnice

O DEMONSTRAȚIE INTERNAȚIONALĂ DE MECANIZARE A VITICULTURII

dească posibilitatea de a se obține o ridicare a calității cu ajutorul unui important element al tehnicii moderne: automatizarea.

Ceea ce se pare că atrage, însă, an de

an, au fost expuse și demonstrate în stare de funcționare diverse utilaje și tipuri de mecanisme special concepute pentru cultura viței de vie și vinificație.

La categoria tractoare, au trezit in-

teres mașinile „pășitoare”, care, pe lângă puterea mare de tracțiune și-au diversificat funcționalitatea, putând pune în mișcare tot felul de dispozitive de întreținere a culturilor, de protecție a plantelor și de recoltare.

Au fost prezentate, de asemenea, diverse modele de mașini de tăiat și zdrobit tulpinile, operație care continuă încă să fie „locul îngust” al mecanizării în viticultură.

Mașinile de recoltat struguri au fost reprezentate la recenta ediție printr-un șir de modele automate cu scuturare transversală. Mașinile semiautomate, funcționând prin aspirație, s-au dovedit a fi îmbunătățite în ceea ce privește înlăturarea frunzelor și calitatea generală a recoltării.

Pentru irigarea plantațiilor viticole au fost prezentate, ca și în alți ani, diverse modele de aspersoare, de un randament sporit. Alături de ele, participanții au putut examina instalații de irigație „picătură cu picătură” care și-au dovedit o dată mai mult posibilitățile în anul agricol încheiat, care a fost secetos, realizând o importantă economie de apă.

● ȘTIINȚA ȘI TEHNICA LA ZI ● ȘTIINȚA ȘI TEHNICA LA ZI ●



Analiza unor noi preparate, la Institutul de cercetări alimentare din Varșovia

PROTEINE ÎN LOC DE HIDRAT DE CARBON

S-a făcut o experiență foarte interesantă: intervenția în fotosinteza plantelor poate „să le oblige” să sintetizeze proteine în locul hidratului de carbon. De altfel, și în timpul experiențelor cu alge s-a observat că se poate modifica corelația dintre substanțele fabricate de plante.

O PIINE MAI HRĂNITOARE

Dacă tăind piinea cumpărată consumatorul observă că miezul acesteia are o nuanță roșie, el nu se sperie. Aceasta înseamnă că piinea din ziua respectivă este o „piine inno-

blă” cu zeamă de moreov. Întii în Olanda, apoi și în alte țări, a început fabricarea piinii cu calități nutritive crescute. Substanțele nutritive se introduc nu în coacă ci în piinea deja fabricată. Un aparat special injectează amestecul nutritiv iar un jet de aer cald usucă rapid piinea, care continuă să rămână crocantă.

UN NEOBIȘNUIT NUC-HIBRID

A. Kulev de la Institutul de cercetări științifice din R.S.S. Azerbaidjană a reușit, după îndelungate experiențe să selecționeze un nou și original nuc. Frunzele și fructul sînt de culoare roșietică spre roz, pomul

dă roade în al șaptelea an, nucile au dimensiuni medii, au coaja subțire, iar miezul are un gust foarte plăcut. În același timp, pomul este foarte frumos și poate fi utilizat ca plantă decorativă în parcuri și grădini. Lemnul acestui nuc va avea o mare utilizare în industria de mobilă datorită culorii lui neobișnuite, desenului și luciului lui.

NYPOFLEX G.F.

Industria japoneză a lansat în ultimul timp un nou material plastic destinat serelor.

Cercetările au demonstrat că noul material are un coeficient mare de transparență, nu reține praful, iar aburii precum și apa de ploaie se scurge cu ușurință. Materialul este indicat în special serelor pentru castraveți, vinete, ceapă, lalele și garoafe.

MĂR ARTIFICIAL

Oamenii de știință englezi au creat în laborator „un măr electronic”. Scopul: de a studia ce anume se petrece cu merele naturale în timpul recoltatului și transportului lor. „Mărul artificial” parcurge întregul circuit împreună cu cele naturale: el este „rupt” din pom de mașina mecanică de recoltat, aruncat în ladă, transportat la destinație, aruncat în magazin. Invelișul din material plastic — coaja mărului artificial — protejează minusculele instalații aflate în interiorul mărului, iar sistemul de emisie cu multe canale permite transmiterea simultană a datelor privind trei măsurători diferite.



Culturi de castraveți în „grădinile de sticlă” ale combinatului de sere din Județul Pazargik (R. P. Bulgaria)

AGRICULTURA PE GLOB

REPERE ÎN ZOOTEHNIA STATELOR UNITE ALE AMERICII

Creșterea și îngrășarea taurinelor asigură crescătorilor din Statele Unite două cincimi din veniturile lor brute. Aceasta reprezintă, firește, o medie. Există însă foarte multe unități agricole pentru care zootehnia, și în special creșterea bovinelor, creează totalitatea surselor de venituri.

Din punct de vedere geografic, efectivele de animale pentru lapte sînt concentrate îndeosebi în regiunea marilor lacuri și în Noua Anglie. Cea mai mare parte a crescătorilor de animale pentru carne sînt situate, potrivit unei vechi tradiții, în vestul țării, în centru-nord-vest și centru-sud, ca și pe o largă porțiune a Coastei sudice a Atlanticului. În cimpurile centrale ale statelor Kansas, Missouri, Nebraska, Iowa, Dakota de Sud există cea mai mare concentrare de animale, iar în vest creșterea acestora reprezintă în foarte multe cazuri unica activitate agricolă. Îngrășarea bovinelor este localizată în cea mai mare parte în statele Iowa, Nebraska, Illinois, Indiana, Minnesota, cel dintîi citat situîndu-se de altfel pe primul loc. Se desfașurează ca un fenomen în curs de desfășurare, răspîndirea activității de îngrășare a taurinelor în toate zonele în care este posibilă producția de plante furajere — porumb, soia, sorg, mei, iar în ultima vreme extinderea ei, chiar și în alte regiuni, care sînt nevoite să cumpere furaje.

Una dintre caracteristicile perioadelor actuale în zootehnia Statelor Unite o

constituie dispariția treptată a micilor exploatari polivalente. Concomitent se constată apariția unor mari crescătorii de tip industrial, ale căror dimensiuni Departamentul Agriculturii le apreciază ca optime atunci cînd se situează la nivelul de 5000 de animale. Cea mai mare parte a acestor crescătorii dispun de propriile lor fabrici de preparare a nutrețurilor combinate.

O trăsătură distinctă a zootehniei bovinelor o constituie, în Statele Unite, separarea totală a raselor de animale pentru carne de cele ale animalelor pentru lapte. Practic, în această țară nu există nici măcar ideea de rasă mixtă. Cele pentru lapte sînt selecționate exclusiv în funcție de însușirile corespunzătoare, fără a se acorda vreoa atenție aptitudinilor pentru carne. În ceea ce privește rasele pentru carne, principalele criterii sînt cele privitoare la adaptarea animalelor la condițiile climatice, viteza de creștere și randamentul carcasei. Principalele rase de animale pentru carne crescute în Statele Unite sînt Hereford și Angus în timp ce Charoleza se află în plină extindere.

Activitatea crescătorilor este și ea destul de accentuată profilată. Astfel, cei care se ocupă de producția de vițel au ca unic obiectiv economic vânzarea acestora. Deoarece un asemenea gen de activitate este rentabil în condițiile locale numai cu cheltuieli de producție extrem de mici, ea are un pronunțat caracter extensiv, fiind prac-

ticată pe terenuri cu valoare agricolă redusă. Producția de vițel este, din această cauză, localizată în zone necultivabile, semiaride din vestul țării, unde revin 5 ha de teren pentru fiecare animal și undă, turmele pot rămîne în tot cursul anului în aer liber. Aceasta determină și o foarte mică cheltuială pentru mîna de lucru.

Îngrășarea animalelor se practică cu deosebire în unități care își valorifică pe această cale producția proprie de porumb. Ele sînt foarte răspîndite în statele Iowa, Indiana și Illinois. De obicei, asemenea unități posedă maximum 600 de animale, adică efectivul pentru care pot asigura porumbul necesar. Rareori ele ating 1000 de capete.

O altă formă este aceea practică de unitățile de îngrășare care nu dispun de bază furajeră proprie, fiind nevoite să cumpere hrana necesară animalelor. În asemenea unități — existente cu precădere în California, Arizona și Colorado — rulajul animalelor este foarte rapid. Ele sînt înlocuite în număr mare, săptămîna de săptămîna, astfel încît, o unitate avînd o capacitate de 80000 de capete poate îngrășa anual 200000 de animale.

Ceea ce pare cel mai interesant, în special, europenilor, în zootehnia americană este înaltul grad de specializare a creșterii bovinelor. În ceea ce privește aspectele economice esențiale, observatorii de specialitate menționează o anumită ezitare care se manifestă în rîndul crescătorilor atunci cînd se pune problema integrării unităților, precum și tendința netă a acestora de a elimina intermediarii, luînd din ce în ce mai mult asupra lor sarcinile comercializării produselor.

Sava DOREANU

ORIZONTURI

PLENARA C.C. AL P.C. BULGAR

În zilele de 28 și 29 noiembrie, la Sofia au avut loc lucrările plenarei C.C. al P.C. Bulgar, care a examinat probleme privind sectorul agricol.

La încheierea plenarei — care s-a bucurat de o amplă participare a factorilor de răspundere din domeniul agriculturii și din sectoare apropiate, precum și din alte sfere ale vieții sociale — a luat cuvîntul Tudor Jivkov, prim-secretar al C.C. al P.C. Bulgar, președintele Consiliului de Stat.

Plenara a adoptat, în problemele examinate, o hotărîre.

MĂSURI DE SPORIRE A CANTITĂȚILOR DE LAPTE LIVRATE POPULAȚIEI ÎN R.P. UNGARĂ

În primele 10 luni ale anului, volumul producției în întreprinderile de prelucrare a laptelui din R.P. Ungară a crescut cu 18% față de perioada corespunzătoare a anului 1972. Totodată, a sporit de 1,5 ori numărul localităților care dispun de unități pentru pasteurizarea laptelui.

Potrivit unor estimări, în 1974 creșterile de consum la lapte vor crește cu 4-5%. În acest scop au fost prevăzute măsuri pentru sporirea numărului de vaci de lapte, paralel cu modernizarea întreprinderilor de prelucrare a laptelui și construirea altora noi, urmîrindu-se ca, în marile centre urbane să se creeze posibilitatea satisfacerii depline a nevoilor populației cu produse lactate din unități locale.

CONFERINȚA FAO PE TEMA PESCUITULUI

În Capitala niponă s-au deschis, marți, lucrările unei conferințe internaționale pe probleme privind tehnologia produselor din pește, cu participarea a aproximativ 300 de specialiști, experți și oameni de știință din 54 de țări. Manifestarea, organizată de FAO, va dura o săptămîna, timp în care va fi discutată o gamă largă de probleme legate de dezvoltarea pescuitului, prelucrarea peștelui și dezvoltarea formelor de colaborare în acest domeniu.

AJUTOARE PATRUPEDE ÎN LUPTA CONTRA POLUARII

Oamenii de știință vest-germani, care se ocupă de problemele luptei împotriva poluării mediului înconjurător cu deșeurile industriale, și-au găsit drept ajutoare, unele patrupe. Institutul de cinegetică din Göttingen a atașat câteva aparate de radiorecepție miniaturale la cerbi, căprioare și porci mistreți.

După părerea oamenilor de știință, animalele sălbatice reacționează mai sensibil decît mijloacele tehnice la cele mai mici modificări din natură. În cazul unei comportări neobișnuite a animalelor, îndeosebi în cazul schimbării bruste a locului de reședință, aparatele de radio semnalizează faptul oamenilor de știință, iar aceștia la rîndul lor, analizează cauzele care au provocat fenomenele respective.

SECETA DIN REGIUNEA AFRICANĂ SAHEL DECIMEAZĂ PASĂRILE MIGRAZARE

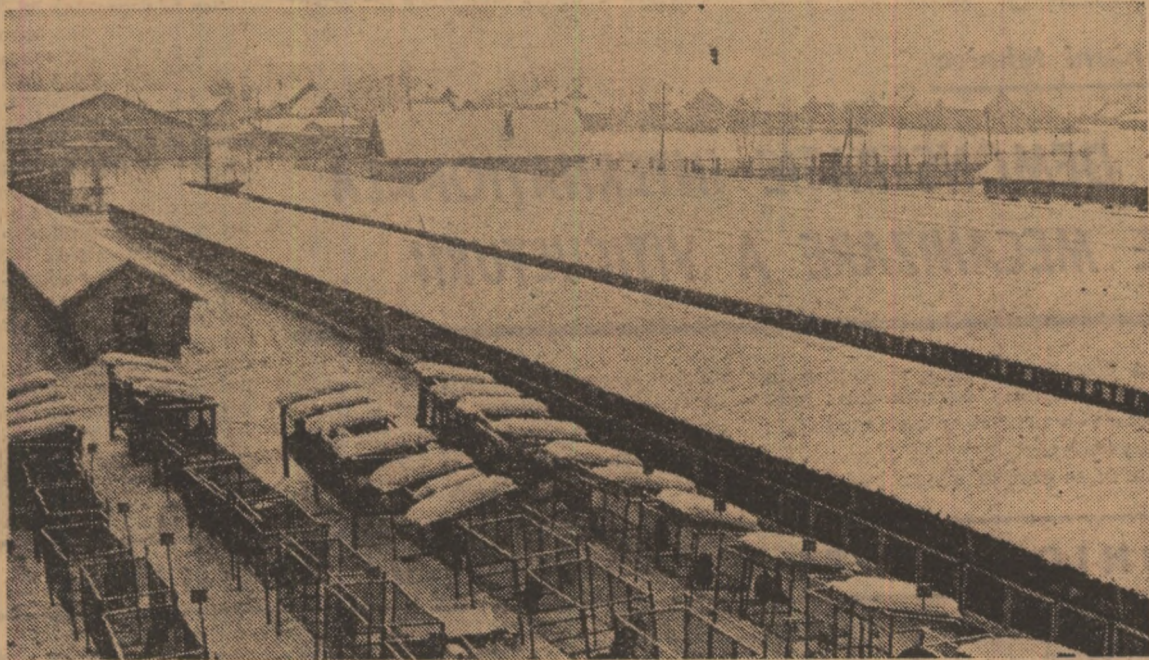
Seceta persistență din regiunea Sahel din Africa va decima un mare număr de păsări migratoare. În timp ce unele păsări își petrec perioada de iarnă în regiunea Sahel, altele staționează acolo doar temporar. Datorită distrugerii vegetației din cauza secetei, păsările sînt lipsite de o mare parte din sursele lor de hrană. Primele cercetări efectuate de British Trust of Ornithology par să confirme acest lucru. Astfel, de exemplu, numărul de ciocirlii din Anglia care ierneză în regiunea Sahel, a scăzut din 1968 cu 75 la sută.

CAII SÎNT UȘIE PENTRU CA VIELE SA SUPRAVIEȚUIASCĂ

În statul Sonora, din nordul Mexicului, sînt ucși în prezent mii de cai, măgari și cătri, deoarece acest stat este bintuit de cea mai gravă secetă din ultimele decenii. Prinț-o astfel de măsură autoritățile intenționează să rezerve pășunile insuficiente celor 2 milioane de vite. În apropierea localităților și a autostrăzilor pot fi văzuți jaguari și pume, care trăiesc de obicei în regiunile muntoase neumblate. Aceste feline mari sînt în căutare de hrană, deoarece animalele care le serveau pînă acum drept pradă, au căzut în mare parte victime secetei sau au părăsit regiunea.



Imagine de la sovhozul din Puskinsk, regiunea Moscova, una dintre marile unități specializate în creșterea animalelor sălbatice. Valorificarea blănușilor acestor animale reprezintă o activitate economică importantă.



FIȘIER

Mango — o „comoară” neglijată

Printre „comorile neglijate” ale vegetației terestre se află, după cît se pare, și fructul mango. Este un fruct tropical, cultivat, potrivit unor scrieri străvechi, încă de acum 4000 de ani, dar care încă nu a reușit să se impună pe piața europeană. Nu a reușit deși este plăcut la gust, aromat și zemos, deoarece este prea fragil pentru a suporta riscurile unui transport pe distanțe prea lungi.

Pe mesele consumatorilor de pe continentul nostru, mango a ajuns doar în formă prelucrată iar, cu rare excepții, în stare proaspătă, atunci cînd pentru transportul lui au fost folosite avioanele.

În ultima vreme, experții au început să se intereseze de acest fruct. Ei au identificat nu mai puțin de 60 de varietăți, putînd atinge greutatea de la 100 de grame la 2 kg.

Pînă acum, cele mai bune fructe de mango sînt considerate cele cultivate în India, pe valea Gangelului, unde au și fost create uzine de prelucrare. Din

instalațiile acestora ies zilnic cantități destul de mari de extract pasteurizat, care ia drumul exportului.

Exemplul Indiei pare să fie cel care a stimulat interesul experților, astfel încît din ce în ce mai des își fac auzite sugeriile privind includerea problemelor legate de cultivarea și comercializarea fructului mango în ansamblul preocupărilor puse în slujba dezvoltării. Este necesar — relevă „FIPA — Nouvelles”, buletinul Federației internaționale a producătorilor agricoli — ca programele internaționale consacrate sprijinirii dezvoltării să includă valorificarea fructului mango, una dintre „comorile neglijate”.

Reformă agrară în Turcia

Recent, a fost promulgată în Turcia legea Reformei agrare, pe baza căreia peste o jumătate de milion de țărani fără pămînt sau cu pămînt foarte puțin vor deveni posesori de terenuri agricole.

În fapt, legea a intrat în vigoare încă din luna iulie, cînd a început distribuția pămînturilor. La începutul lui 15 ani cît este prevăzut să dureze aplicarea reformei, 523000 de țărani vor fi împroprietăriți cu 3,32 milioane de hectare. Această suprafață a fost realizată