

AGRICULTURA NOUĂ

Anul I Nr. 96
Marți 29 martie 1955

4 pagini
Prețul 20 bani

Organ al Ministerului Agriculturii și Silviculturii din R.P.R.

TEHNICIENII ȘI INGINERII AGRONOMI PE OGOARE, ACOLO UNDE SE HOTĂRĂȘTE SOARTA RECOLTEI (pag. 2-a)
Ne scriu corespondenții voluntari din regiunea Craiova (pag. 2-a)
SFATUL AGRONOMULUI — Ing Th. Bejan: Tăierea rațională a viilor pe rod — o importantă sarcină a viticultorilor (pag. 2-a)
PENTRU O RECOLTA MEDIE PE TARA DE CEL PUȚIN 2000 KG. PORUMB BOABE LA HECTAR (pag. 3-a)

Răspunsul lui N. A. Bulganin la întrebarea corespondentului agenției TASS (pag. 4-a)
Calea spre dezarmare și interzicerea armelor atomice (pag. 4-a)
Vești din țările de democrație populară (pag. 4-a)
Consiliul Republicii a ratificat planurile de înarmare a Germaniei occidentale (pag. 4-a)

Să executăm lucrările agricole de primăvară la timp și la un înalt nivel agrotehnic

Datorită timpului prielnic din ultima vreme, în diferite colturi ale țării oamenii muncii de pe ogoare au început lucrările agricole de primăvară. Folosind din plin zilele bune și capacitatea de lucru a tractoarelor, mașinilor agricole și atelelor, în numeroase comune din regiunile Galați, Timișoara și Constanța, muncitorii agricoli, colectivizii, întovărășii și țărani muncitori cu gospodării individuale au însemnat mii de hectare cu grâu, orz, secară, ovăz, trifoi etc., au grăpat o mare parte din arăturile și semănăturile de toamnă și au făcut totodată arături pe mari suprafețe. În momentul de față există condiții dintr-unele mai bune pentru a se începe lucrările pe ogoare în întreaga țară.

Executarea la timp și în cele mai bune condiții agrotehnice a volumului mare de lucrări din campania de primăvară este o condiție de cea mai mare însemnătate pentru înfăptuirea sarcinilor puse de partid și guvern în fața oamenilor muncii din agricultură de a realiza în acest an o producție globală de 10 milioane de tone de grâu și porumb, o producție medie pe țară de cel puțin 2.000 kg de porumb boabe la hectar, de a obține recolte sporite la cartofi, sfeclă de zahăr, floarea-soarelui, legume etc. Pentru aceasta se cere să fie folosită cel mai bine timpul bun de lucru, să fie folosite cu cât mai mare randament toate forțele și mijloacele de lucru existente în fiecare categorie de gospodărie agricolă. Acest lucru este cu atât mai necesar în campania care a început, cu cât — ca urmare a condițiilor de climă — timpul în care vor trebui executate lucrările de primăvară este mai scurt ca în alți ani.

O importanță deosebită pentru sporirea producției agricole o are menținerea în pămint a umezelii provenite din topirea zăpezii și din ploile căzute în ultimele săptămâni. Fără umezeala necesară, semănăturile de toamnă vor rămâne, vor păși și vor da rod puțin, iar sămânța pusă în pămint nu va încolți. Rezerva mare de apă acumulată în sol se poate pierde foarte ușor prin evaporare — datorită vânturilor călduroase și puternice de primăvară — dacă nu se trece imediat la grăparea arăturilor de toamnă și a semănăturilor bine dezvoltate, dacă nu se ară și nu se grăpează fără înfriziere toate terenurile nearate, din toamnă. Sporurile de recoltă ce se realizează prin executarea lucrărilor de menținere a umezelii în pămint la timpul cel mai potrivit se ridică la 10 și chiar 15 la sută.

Practica agricolă a dovedit că timpul optim pentru executarea acestor lucrări este intervalul de 2-3 zile de la desprimăvărare. De aceea, oamenii muncii de pe ogoare au datorită să cerceteze zi de zi starea terenurilor nearate, a semănăturilor și arăturilor de toamnă și de îndată ce pămintul s-a zăvântat și nu se mai lipește de unelte, trebuie să treacă la grăparea arăturilor și a semănăturilor de primăvară pe terenurile nearate din toamnă. Arăturile de toamnă lesite hățoarele din iarnă, trebuie lucrate cu cultivatorul, prășitoarea sau cu plugul fără cormană pentru a afina pămintul la adâncimea de însămînțare. În scopul menținerii umezelii în terenurile ocupate cu semănături de toamnă slab dezvoltate sau „descălate”, este necesar să se facă tăvălugul, cu ajutorul unui tăvălug dîntat. Această lucrare va contribui la înrădăcinarea plantelor și la distrugerea scoartei formale la suprafața pămintului. O dată cu aceste lucrări, trebuie luate măsuri pentru scurgerea apei ce bălănește pe semănăturile de toamnă și arături, prin săparea unor șanțuri de scurgere spre părțile mai joase ale terenului.

Cu multă grijă trebuie ales momentul pentru efectuarea arăturilor de primăvară. Experiența a dovedit că arăturile de primăvară dau rezultate bune atunci cînd sînt executate în primele zile de la desprimăvărare, cînd brazda se revarsă mărunțită în urma plugului. Arătura efectuată mai tîrziu, cînd pămintul s-a uscat, va fi bolovănoasă, iar sămînța pusă într-un astfel de teren nu va avea condiții prielnice pentru a încolți și răsări. Este bine ca o dată cu executarea arăturilor să se îngroape sub brazdă gunoii de grajd și — acolo unde există — îngrășăminte minerale pentru a se mări rodnicia pămintului.

Trbuie arătat că în multe locuri din țara noastră nu s-a înțeles încă importanța pe care o are pregătirea din timp a terenului în vederea însămînțării. Unii producători agricoli au obiceiul să întîrzie pregătirea terenului pentru semănatul porumbului pe

motiv că această cultură se însămînțează ceva mai tîrziu. Producătorii agricoli trebuie îndrumați să-și are și sa grăpeze cit mai devreme terenul nearat din toamnă, iar pînă în semănat să-și mențină umed și fără buruienii prin efectuarea lucrărilor necesare.

Obținerea unor recolte îmbelșugate este condiționată în mare măsură — pe lîngă respectarea celorlalte reguli agrotehnice — de efectuarea însămînțării la timpul cel mai potrivit. De aceea, îndată după terminarea lucrărilor de pregătire a terenului sau chiar paralel cu acestea, trebuie să se execute însămînțatul plantelor din epoca I, cum sînt: cerealele de primăvară, mazărea, macul, mustarul, sfecla, borceagul, trifoiul, lucerna, floarea-soarelui, lîntea, inul de lînor etc. Tărgănarea însămînțării nu poate duce decît la pierderi însemnate de recoltă. Din cercetările făcute în stațiunile experimentale, rezultă că fiecare zi de înfriziere la semănatul cerealelor de primăvară duce la scăderea producției cu 1—1,5 la sută față de producțiile obținute la cerealele semănate în mustul zăpezii.

În mod obișnuit, culturile din epoca I se seamănă într-o perioadă mai îndelungată (de la sfîrșitul lui februarie pînă la începutul lui aprilie). Dat fiind însă condițiile de climă din primăvara aceasta, perioada în care trebuie semănată culturile amintite este mult mai scurtă. Acest lucru impune mobilizarea tuturor forțelor de lucru și folosirea acestora cu maximum de randament, operativitate în executarea lucrărilor, întrebunțarea din plin a fiecărui ceas din timpul prielnic pentru ca fiecare cultură să fie semănată într-un timp cit mai scurt, în cadrul epocii optime stabilite de organele agricole locale.

Efectuarea muncilor agricole de primăvară în timpul optim este strîns legată de folosirea întregii capacități de lucru a tractoarelor, mașinilor agricole și atelelor. Prin organizarea lucrului în două schimburi în cît mai multe brigăzi, prin aplicarea metodei graficului orar, prin alcătuirea de cît mai multe cupluri și agregate complexe, mecanizatorii din S.M.T.-uri și gospodării de stat vor izbîvi să ridice simțitor productivitatea muncii și să scurteze în acest fel perioada executării lucrărilor. În același timp, trebuie dată toată atenția folosirii din plin a tuturor atelelor și uneltelor existente în gospodăriile colective, întovărășirilor agricole, asociațiilor și în gospodăriile individuale. Organele locale, inginerii și tehnicienii agronomi au datorită să desfășoare o temeinică muncă de îndrumare a țărănilor muncitori pentru a se ajuta reciproc cu unelte și atele la efectuarea muncilor agricole, pentru ca nici o palmă de teren să nu rămînă nelsemînțată la vreme.

Grăbirea lucrărilor pentru efectuarea lor într-un timp cit mai scurt în cadrul epocii optime nu trebuie să se facă însă nicidecum în dauna calității, în dauna respectării regulilor agrotehnice. Experiența fruntașilor recoltelor bogate, succesele lor stau mărturie faptului că numai lucrînd așa cum ne învătă știința putem obține recolte bogate. Este necesar ca în perioada aceasta să fie popularizată pe scară largă experiența fruntașilor în agricultură. Oamenii muncii de pe ogoare trebuie îndrumați să folosească metodele înaintate la însămînțat, cum ar fi semănatul cu mașina, însămînțatul păioaselor în rînduri dese sau în rînduri încrucisate, aplicarea metodei cuiburilor așezate în pătrat la însămînțarea prășitoarelor etc. În campania însămînțării nici o semănătoare nu trebuie să stea nefolosită.

Un rol deosebit de important în organizarea și desfășurarea campaniei agricole de primăvară îl au tehnicienii și inginerii agronomi. Fiind mereu pe teren, în mijlocul țărănilor muncitori, ei au datorită să-și ajute pe aceștia să facă fiecare lucrare agricolă la timpul cel mai potrivit și după cerințele agrotehnice. Ținînd seama de cerințele plantelor față de temperatură și umezeală, de desprimăvărarea din anul acesta, tehnicienii și inginerii agronomi trebuie să stabilească în mod ludic și diferențiat termenile de însămînțare pentru fiecare cultură, să combată practicile învechite și dăunătoare folosite încă de unii țărani muncitori.

Oamenii ai muncii de pe ogoare! Folosiți cu chibzuință fiecare zi bună de lucru, muncii cu toată priceperea și energia, întrebunțată toate posibilitățile pe care le aveți la îndemînă pentru a executa lucrările agricole de primăvară la timpul potrivit și la un înalt nivel agrotehnic.

TELEGRAM

Către

Comitetul Central al Partidului Muncitoresc Român

București

Colectivul uzinelor de tractoare „Ernst Thälmann” din Orașul Stalin raportează partidului și guvernului îndeplinirea sarcinilor ce reveneau întreprinderii prin îndeplinirea planului nostru cincinal. Cu ajutorul multilateral al Uniunii Sovietice, mobilizați și îndrumați de partid, muncitorii, tehnicienii și inginerii uzinelor noastre au muncit cu elan, realizînd cu 9 luni de zile înainte de termen sarcina trasată de partid și guvern prevăzută în primul plan cincinal. Conștienți fiind de sarcinile impor-

tante ce ne stau în față în lupta pentru mecanizarea agriculturii, vom realiza în acest an producția celor două noi tipuri de tractoare și a pieselor de schimb, îndeplinind în același timp toți indicii de plan. Prin aceste angajamente ne considerăm mobilizați în lupta pentru realizarea sarcinilor trasate de partid și guvern pentru dezvoltarea economiei noastre naționale, pentru apărarea păcii.

Trăiască Comitetul Central al Partidului Muncitoresc Român!

Director general
Ing. ACTARIAN VIRGIL
Președintele Comitetului de Întreprindere
ROȘIORU MIHAI

Secretarul Comitetului de partid
RAITA GHEORGHE
Secretarul Comitetului U.T.M.
SASZ IOSIF

Către

Colectivul de muncitori, tehnicieni, ingineri și funcționari al uzinelor de tractoare „Ernst Thälmann”

Orașul Stalin

Dragi tovarăși,

Comitetul Central al Partidului Muncitoresc Român vă felicită călduros pentru însemnata victorie ce ați obținut-o îndeplinind — cu 9 luni înainte de termen — sarcinile ce reveneau întreprinderii voastre din planul cincinal.

Vestea victoriei obținute de voi a umplut de bucurie inimile oamenilor muncii din țara noastră, pentru că roadele ei sînt și vor fi tot mai mult resimțite de toți cei ce muncesc.

Producția uzinelor de tractoare „Ernst Thälmann” are o deosebită însemnătate pentru dezvoltarea și transformarea socialistă a agriculturii. Tractoarele pe care aceste uzine le-au trimis agriculturii — însemnat ajutor frățesc dat de clasa muncitoare țărănimii muncitoare — au tras brazdă adînc pe ogoarele mănoase ale patriei noastre, contribuind la obținerea unor recolte sporite, la creșterea bunăstării a poporului.

Rezultatele obținute prin folosirea acestor tractoare conving din ce în ce mai mult țărănimia muncitoare de

avantajele agriculturii mecanizate și contribuie la întărirea continuă a alianței dintre muncitori și țărani muncitori, la dezvoltarea și întărirea sectorului socialist în agricultură.

Comitetul Central al Partidului Muncitoresc Român își exprimă convingerea fermă că întregul colectiv al uzinelor voastre va munci în viitor cu și mai mult elan pentru îndeplinirea și depășirea noilor sarcini de producție, pentru dezvoltarea tehnicii întreprinderii, creșterea productivității muncii și reducerea prețului de cost al producției, precum și pentru ca tractoarele și mașinile purtînd marca „Uzinele Ernst Thälmann”, prin înalta lor calitate, să devină tot mai mult un titlu de onoare pentru cei ce le produc.

Comitetul Central al Partidului Muncitoresc Român vă urează, dragi tovarăși, succese și mai mari în înfăptuirea sarcinilor de seamă ce vă revin în opera de construire a socialismului în scumpă noastră patrie — Republica Populară Romînă — factor activ în lupta pentru apărarea păcii în lume.

COMITETUL CENTRAL AL PARTIDULUI MUNCITORESC ROMÎN

Toate forțele pentru succesul campaniei agricole de primăvară



In ralonul Brălla, lucrările agricole se desfășoară cu tot mai multă intensitate. În clișeu, tractoristul Gureu Anton de la S.M.T. „1 Mai”-Brălla executînd arături de primăvară pe ogoarele gospodăriei agricole colective din comuna Nazru.

In fruntea întrecerii

Folosind din plin timpul prielnic și întreaga capacitate de lucru a mașinilor și tractoarelor, muncitorii de la secția Pecineaga a gospodăriei de stat Moșteni, raionul Negru Vodă, regiunea Constanța, au arat în cîteva zile 222 de hectare, dintre care 70 au însemnțat cu orz și 36 cu ovăz.

Însămînțarea terenurilor desțelenite

Răspunzînd chemării partidului și guvernului de a reda producției agricole noi terenuri, oamenii muncii din agricultură au desțelenit anul trecut peste 122.000 ha de terenuri slab productive. În regiunea Constanța, de exemplu, au fost desțelenite 12.217 ha, în regiunea București 11.139 ha, iar în regiunea Timișoara 9.513 ha.

Cu torțe sporite

În toate regiunile, brigăzile de tractoriști din S.M.T.-uri au ieșit la cîmp. În regiunea Constanța 450 de brigăzi și-au început munca, iar în regiunea București peste 300. În regiunea Timișoara au început arăturile și însămînțările de primăvară mai mult de 600 de tractoare, iar în regiunea Arad 400.

În acest an, mecanizatorii din S.M.T.-uri vor executa lucrări agricole în condiții mai bune față de anul trecut: datorită executării la timp a arăturilor, ei vor putea în campania de primăvară cu toate mașinile și tractoarele de care dispun. S.M.T.-urile vor folosi la lucrările agricole de primăvară cu 13,3 la sută mai multe tractoare, cu 15,5 la sută mai multe pluguri de tractor, cu 19 la sută mai multe semănători, cu 37,3 la sută mai multe grape, cu 40,9 la sută mai multe cultivatoare decît în primăvara anului trecut. De asemenea, stațiunile de mașini și tractoare vor folosi în primăvară această 102 mașini de semănat în cuiburi așezate în pătrat.

Datorită înzestrării lor cu noi mașini și tractoare și folosirii din plin a celor existente, S.M.T.-urile vor executa în primăvara aceasta un volum de lucrări cu 36 la sută mai mare față de perioada corespunzătoare a anului trecut.

Buni gospodari

„Aici, în fața dv., mă angajez ca în acest an să culeg de pe hectarul de pămint pe care îl voi însămînța după metodele culturilor așezate în pătrat 8000 kg de porumb, cu 1000 kg mai mult decît anul trecut. Și tot aci mă prind să mă pregătesc din timp pentru muncile de primăvară, ca să fiu primul la toate însămînțările ce și la muncile de îngrijire a semănăturilor de toamnă”.

Așa a grăit Sava Alexandru din comuna Diosig, raionul Săcuieni, atunci cînd într-o adunare obștescă a gospodăriei Sava Alexandru, care anul trecut, însămînțînd porumbul în cuiburi așezate în pătrat, a obținut 7000 kg de hectar, aproape 300 de țărani muncitori din comuna Diosig s-au pregătit să însămînțeze porumbul după această metodă pe o suprafață totală de 505 hectare. În acest scop, ei au și confecționat peste 100 de marcatore.

De cîteva zile, folosind timpul prielnic, țărani muncitori din Diosig au început munca pe ogoare. Pe terenurile dinspre Cădea și Sînioh, întîlnim multe de oameni cu atelele. Unii însămînțează de zor mac, orz sau ovăz, iar alții grăpează semănăturile și arăturile de toamnă. De asemenea, țărani muncitori din comuna Diosig au făcut șanțuri de scurgere a apei de pe o suprafață de peste 200 ha.

După metode agrotehnice

Pregătiți din vreme și ascultînd sfatul tehnicianului agronom Teodor Muravșchi de la secția agricolă a statului popular raional Te. Frumos, membrii gospodăriei agricole colective „Ilie Pîlîiile” din comuna Bălțați, regiunea Iasi, au început zilele acestea însămînțările de primăvară. Folosind cele 7 semănători ale gospodăriei, ei au însemnțat în numai 3 zile, în condiții agrotehnice mult superioare celor de anul trecut, 13 ha cu orz și 12 ha cu ovăz.

În prezent, colectivizii execută arături pe o suprafață de 6 ha în livada de

Primii din comună la însămînțări

Duminica trecută, în cadrul unei adunări care a avut loc la cîmpul cultural, țărani muncitori din comuna Răcăișu, raionul Bacău, au hotărît ca a doua zi să iasă la arat și însămînțat.

Angajamentele țărănilor muncitori din comuna Pîscu

Hotărîți ca în acest an să obțină recolte și mai bogate, țărani muncitori din comuna Pîscu, raionul Galați, și-au luat, în cadrul întrecerii patriotice, următoarele angajamente: să termine cu 19 zile înainte de termen muncile agricole de primăvară; să însămînțeze în cuiburi așezate în pătrat 100 de hectare de por-

Constructorii de mașini agricole din Craiova și-au îndeplinit planul cincinal

CRAIOVA. — În ziua de 24 martie, după încetarea lucrului, muncitorii, tehnicienii și inginerii uzinei de mașini și unelte agricole „7 Noiembrie” din Craiova au sărbătorit îndeplinirea sarcinilor ce le reveneau din primul plan cincinal. În cadrul mîntingului care a avut loc, tov. Ionescu Stale, directorul uzinei, a vorbit despre dezvoltarea pe care a luat-o uzina în anii din urmă.

Datorită spiritului acordat de partid și guvern, uzina „7 Noiembrie” a devenit una dintre cele mai puternice unități socialiste producătoare de mașini și unelte agricole. De la profilul de fabricație din anul 1950, cînd se produceau cocs, fontă cenușie și piese din fontă pentru mori, în perioada 1951—1955, la această uzină s-a ajuns să se fabrice 16 sortimente de mașini pentru dotarea agriculturii. Din luna mai 1952 se produc grebi mecanice, semănători de cereale și mașini de împăștat îngrășăminte. Ajutorul primit din partea Uniunii Sovietice și a țării de democrație populară a făcut cu putință dotarea uzinei cu mașini de precizie. Locul strungurilor vechi a fost luat de strunguri de înaltă productivitate fabricate în U.R.S.S., R.P. Ungară, R. Cehoslovacă și de mașinile noastre industriei constructorie de mașini. În prezent peste 170 de muncitori lucrează după metodele înaintate sovietice. Mulți dintre aceștia, cum ar fi turnătorul Pavel Nitov, frezorul Ion Pîstolea, lăcătușul Constantin Ianuș și alții, lucrează în prezent în contul anului 1957—1959.

Productivitatea muncii a crescut cu 53 la sută, iar cîștigul mediu cu 18 la sută. S-au introdus peste 950 de inovații și raționalizări. Prețul de cost a fost redus cu 33,4 la sută.

În încheierea mîntingului, cel prezenta s-au angajat să lupte cu forțe sporite pentru a aduce o contribuție cît mai mare la mecanizarea agriculturii. (Agerpres).

Demonstrație practică cu folosirea mașinilor agricole sovietice

La gospodăria agricolă de stat „Horticola” din orașul Buzău a avut loc zilele trecute o demonstrație practică cu folosirea mașinilor sovietice SKG 6 de semănat în cuiburi așezate în pătrat și a cultivatorului CUT-21. La demonstrație au participat ingineri, mecanici, și mecanizatorii din S.M.T.-urile și gospodăriile agricole de stat din regiune. Cu acest prilej au fost prezentate referate privind modul de funcționare și folosirea a semănătorilor SKG 6 și folosirea întregii capacități de lucru a tractoarelor în campania agricolă de primăvară.

Tehnicienii și inginerii agronomi pe ogoare, acolo unde se hotărăște soarta recoltei!

Ne aflăm în primele zile ale campaniei agricole de primăvară — etapă hotărâtoare în lupta pentru asigurarea unei recolte bogate în acest an. În dorința de a pune bazele unei recolte bogate, țărânii muncitori cu o bună pregătire profesională, întreprinzătorii, colectivitățile și gospodăriile individuale, întreprinzătorii, colectivitățile și gospodăriile individuale, S.M.T.-uri și G.A.S.-uri, pregătiți din vreme, au pornit pe ogoare la arat și semănat, la executarea lucrărilor de întreținere a semănăturilor de toamnă, folosind din plin fiecare zi din timpul prielnic de lucru. În bădăna pentru asigurarea pînii poporului muncitor, un rol de mare însemnătate îl au tehnicienii și inginerii agronomi de la punctele agricole Studii și cunoscință bine condițiile locale de climă și sol, cu toate particularitățile lor, inginerii și tehnicienii agronomi au datorat ca printre-o muncă stăruitoare și competență să îndrume nemijlocit țărâna muncitoare în vederea aplicării pe scară tot mai largă în practica agricolă a regulilor agrotehnice raționale și a experienței fruntașilor recoltelor bogate.

Trebuie arătat, însă, că nu peste tot tehnicienii și inginerii agronomi sînt folosiți în mod iust, din care cauză ei nu se pot ocupa efectiv de îndrumarea tehnică a agriculturii, lipsind astfel țărâna muncitoare de sprijinul agrotehnic de care aceasta are mare nevoie, în lupta pentru sporirea producției agricole. În raionul Giurgiu, comitetul executiv al statului popular rațional și unele comitete ale statului popular comuniste folosesc încă pe mulți dintre inginerii și tehnicienii agronomi la diferite lucrări de birou sau la alte treburi care n-au nimic comun cu pregătirea lor profesională dobîndită în ani îndelungați de studii. Această practică greșită și dăunătoare trebuie curmată odată pentru totdeauna. Trebuie să se înțeleagă că inginerii și tehnicienii agronomi nu sînt statisticieni, ei sînt îndrumători și organizatori ai producției agricole, că rolul lor este de a îndruma, învăța și ajuta pe țărânii muncitori cum trebuie făcute lucrările agricole pentru obținerea de recolte bogate.

Dăm mai jos câteva aspecte ale felului cum sînt folosiți tehnicienii și inginerii agronomi în raionul Giurgiu.

Roadele stăruinței

Să fii tânăr, proaspăt absolvent al unei școli medii tehnice și să primești o muncă de răspundere, nu-i puțin lucru. Cum te vor privi oamenii? Veți reuși oare să le câștigați încrederea, să-i faci să-ți asculte sfaturile?

Asemenea întrebări și le-a pus și tov. Florea Popa cînd a fost numit în toamna anului trecut ca tehnician agronom în comuna Turbatu din raionul Giurgiu.

Lucrurile n-au mers de foarte bine chiar de la început. Mulți dintre țărânii muncitori, deprinși să-și lucreze pămîntul așa cum au apucat din bătrîni, nu prea puneau greutate pe vorbele tînărului tehnician. A mai crescut și el lînd lucrurile în primăvară. A înțeles asta ceva mai tîrziu, după o îndelungată discuție pe care a avut-o cu tov. Ilie Marinescu, președintele statului popular comunist.

Peste noapte nu poți schimba obiceiurile adînc înrădăcinate — l-a spus președintele. Dacă o vezi oamenii că-ți înveți bine, te vor urma cu totii. Uite, acum ar fi bine să începi un ciclu de conferințe la cîmîrul cultural. Ai cel mai bun prieten să te arăți cum să-și lucreze mai bine pămîntul, să le explice folosirea aplicării metodelor agrotehnice înaintate.

Și tehnicianul Florea Popa le-a vorbit în fiecare duminică oamenilor adunați la cîmîrul cultural. Le-a arătat cum trebuie să fie pregătit terenul pentru însămînțări, cum trebuie îngrijite culturile de toamnă, folosul pe care îl aduce aplicarea îngrășămintelor naturale și cele artificiale. Din ce în ce mai mulți țărâni muncitori veneau la conferințe și ascultau cu atenție. În iarnă, cu sprijinul statului popular din comună, el a organizat 8 centre de reparat unelte agricole. N-au stat decît o săptămână. Indemnații de tehnician, oamenii și-au reparat din timp uneltele. În ciuda jumătății lui februarie gheață au fi căutat în comună vreo unelte bătăiești. Tot la îndemnul tînărului tehnician, în zilele fărî vînt și vîfornii, țărânii muncitori au cărat la cîmp sute de căruțe cu gunoi de grajd, pe care l-au așezat în platforme la capătul ogoarelor. La începutul lunii martie, tehnicianul Florea Popa a cercetat cu atenție starea de vegetație a semănăturilor de toamnă și a stabilit lucrările de îngrijire necesare. Totodată, el a îndrumat activ lucrările pregătitoare în sectorul legumicol, preocupîndu-se îndeaproape de crearea condițiilor pentru producerea legumelor timpurii. De cînd terenurile au început să se zvînte, nu este zi în care el să nu treacă prin zeci de gospodării pentru a spune oamenilor că acum este momentul cel mai prielnic pentru însămînțarea orzului, mazăreii și a borșului și a le da îndrumări în legătură cu aceste lucrări.

Ascultîndu-l îndemnat, țărânii muncitori din comuna Turbatu au însămînțat în numai două zile 16 ha cu mazăre și 10 ha cu orz.

Florea Popa este un tehnician tînăr. Datorită însă faptului că nici o clipă nu a fost folosit într-o muncă străină de specialitate sa, el și dragostea lui de muncă, el a reușit în scurt timp să-și câștige încrederea și respectul țărânii muncitori din Turbatu și să contribuie activ la obținerea unor recolte bogate în acest ocol de țară.

Agronomie... printre altele

Stefan Gh. Radu intră val-vrîte în sediul punctului agricol din comuna Daia. Venise într-un suflet.

— Tovarășe Mirela, te rog să mergi de îndată la locul meu cu grîu de toamnă. Am găsit prin lan niște gîndaci. Să mă înveți cum să-i stîrpesc, că altminteri îmi prăvălesc mîndrele de grîu.

Seful punctului, tehnicianul Ion Mirela, își notă în carnet cele spuse și-l liniștește: — Du-te acasă, că te ajung. Mă opresc numai puțin la gospodăria colectivă din Ploșnor și vin numaidecît.

După ce ieși omul pe ușă, Ion Mirela își consultă agenda. Trebuia să se ducă și pe la Dăia, să vadă dacă țărânii muncitori au început să semene mazărea și pe la Frăleşti, unde trebuia început grăpatul a 10 hectare teren arat din toamnă, de pe lotul zootehnic. Ar mai fi trebuit să treacă și prin Băneasa, ceaaltă comună de care răspunde. Dar ultimul rînd al însemnărilor din agenda îl ținea pe loc. „De trimis pînă la ora 17 situația la raion”, scria acolo, negru pe alb.

— Iarși trebuie să întocmesc un cerceaz — gîndi Mirela și oftă adînc.

Nu trecuseră nici două zile de cînd trimisese la raionul Giurgiu o situație asemănătoare. Mare e un cerceaz, că de aceea fi și zicea așa. Închise carnetul furios și începu să scotocească în dulap, după hîrtie.

Punctul agricol din comuna Daia, raionul Giurgiu, are în raza sa de activitate două comune: Băneasa și Daia. În cuprinsul lor, două gospodării colective și 5 întovărășiri. Colectivitățile, întovărășirile și țărânii muncitori ar dori să-și vadă efortul mai des pe tehnicianul Ion Mirela în mijlocul lor. Îl știu ca pe un om priceput care nu

pregăte cînd e vorba de treabă și care l-a învățat multe lucruri, folositoare. Aceeasi dorință o are și tov. Mirela. Se vede însă că tovarășii de raion nu gîndesc la fel. Teren? Metode agrotehnice? De acord — spun el — dar mai întii situațiile noastre, mai întii referatele pe care le cerem.

Să trimiți lotul superior, respectiv raionului, o dare de seamă la intervale regulate, e un lucru firesc. O obligație chiar. Cînd însă la numai două zile după ce-a trimis o situație care cuprindea toate datele cerute, îi se solicită „urgent”, adică în cîteva ore o alta, întru totul asemănătoare, atunci lucrurile se schimbă. Și, o firesc să protestezi. Așa a făcut și tov. Mirela. A protestat o dată, de două ori, de 3 ori. Dar degeaba. Și în loc să merge pe teren, în mijlocul țărânii muncitori care îl așteaptă, tovarășul Mirela întocmește situații răspunsuri și referate. Cum a fost cazul cînd pentru a soluționa o cerere a țărânii muncitori Popescu D. Ilie din satul Dăia, serviciul cadastral raional i-a ocult nu mai puțin de patru referate identice.

— Poate și acum tov. Mirela sînt în biroul lui s. scrie, iar țărânii muncitori din Băneasa și celelalte sate pierd zile bune de lucru, așteptîndu-l să vie să-și învețe cum să-și facă marcatore pentru însămînțarea orzului în culturi așezate în pătrat.

Poate și țărânii muncitori Stefan Gh. Radu îl mai așteaptă să-și arate cum trebuie combătîți dăunătorii. Tov. Mirela însă nu poate face agromie decât printre pîcături: atunci cînd îi rămîne puțin timp între întocmirea a două situații cerute „urgent”.

N-ar fi mai bine să fie lăsat a întocmi situațiile, printre altele?

...Pe fiecare la locul „potrivit“

Nu-i un om lăudăros din fire tov. Sirbu Moise, președintele statului popular din comuna Toporu, dar cînd e vorba despre felul cum își desfășoară activitatea tehnicienii de la punctul agricol, ce-și are sediul în comuna lui, nu-și poate ascunde mîndria.

— Nu există să creștescă vreunul cînd îi dau o sarcină, — se laudă el. Uite, de pildă, pe lanu Mirela, tehnicianul cadastral, l-am folosit la impunerile de lapte. Pe agentul agricol Constantin Simion l-am trimis în sat să strîngă impozitele. Cîle nu-a de făcut în eaza de activitate a unui sat popular! Cu zootehnicul Mihnea Săcămău m-am cerșat însă nițelus săptămîna trecută. Încă nu s-a dat pe brazdă. Avem o sedință în care trebuia să discutăm despre izlaturile comunale. El ținea morțiș să ia parte la sedință, — el că problema izlaturilor l-ar interesa fiindcă-i strîns legat de zootehnie. I-am răspuns scurt: Din moment ce s-eu acolo, nu mai e nevoie de tine, și nu l-am lăsat să vină la sedință. L-am trimis cu alte treburi. Se învață el minte, n-al arlîi.

Multe mi-a mai povestit tov. Sirbu Moise pentru a dovedi cum, datorită autorității pe care o are, a reușit să facă din personalul punctului agricol niște suspuși executanți ai ordinelor și dispozițiilor comitetului executiv al statului popular comunist. O să vă spun numai ce s-a petrecut mai zilele trecute cînd l-a chemat la el pe agentul agricol Constantin Simion.

— Știi că ne-a sosit piatra cu care să reparăm șoseaua ce duce spre Giurgiu? l-a întreat președintele.

— Am aflat și eu despre lucrul ăsta...

— Ei, de mine încoace trebuie să mergem cu toții să mobilizăm oamenii pentru pietrișul șoselei.

— Bine, dar eu muncile agricole ce facem? întrebă agentul agricol tare îngrijorat. Vremea însămînțaturii a venit și țărânii muncitori de la noi nici nu și-au curățit încă semînăturile. Nu mai soun de cele 36 de oluguri, li grabe și alte unelte agricole pe care le mai avem de reparat.

— El lasă, lasă, nu-ți face stîncă țară, — răspunde tov. președintele. Nu-i nevoie să ne grăbim așa. Mai e timp. Întii să terminăm șoseaua și apoi declarăm și noi deschisă campania de primăvară.

Ce să mai soună agentul agricol în fața unui asemenea argument? S-a apucat omul, alături de ceilalți funcționari ai statului popular, de îndrumarea lucrărilor de pietriș a șoselei. Dacă e ordin de la tov. președinte să se termine întii șoseaua și apoi să se înceapă muncile agricole, atunci să ducere măcar cît mai puțin pietrișul. Nu de alta, dar timpul nu cunoaște dispozițiile statului popular din Toporu și trece... Și o dată cu el trece și epoca optimă pentru însămînțarea culturilor din urgența întii, fapt ce va avea urmări grave asupra producției pe care țărânii muncitori din comună o vor obține în anul acesta. Nădăduim însă că statul popular rațional va interveni la timp și va reuși să-l convingă pe tov. Sirbu Moise că în ce privește folosirea tehnicienilor agronomi nu prea are ce se lauda, deoarece din acest punct de vedere lucrurile se prezintă cum nu se poate mai prost.

„Scurte“ informații

Acum, agronomul tocmai termina de redactat o „scurtă” informare.

— 21 de pagini! O să fie multumit președintele, — gîndi Popescu. Și ei era multumit. Nu mai muncise așa mult, ca alte dăii, la întocmirea informării. Luase o dare de seamă mai veche, li schimbase introducerea, o mai completase cu câteva date cerute la telefon de prin comune și lucrarea a fost gata.

— Bine e-m terminat-o, — se adresă el pînă de multumire statisticianului. De mine vreau să ies și eu pe teren. S-a făcut frumos afară. Nu vrei să mergi s dumeasta?

Discuția dintre cei doi fu întreruptă de zbirîntul prelung al telefonului. Convorbirea telefonică a durat mai bine de o jumătate de oră. După ce a pus receptorul în lăcă, inginerul agronom Popescu a căzut frînt într-un fotoliu.

— De data asta s-a întrecut cu gluma, — îl amuse el statisticianului. Ne cere o situație a construcțiilor din S.M.T.-uri, gospodării și stăliuni de egenat bumbac din raionul Giurgiu, cuprînzîndu-ni mai mult nîci mai puțin de 29 de puncte.

— Dar de ce ne-o cere nouă? protestă statisticianul. Ce legătură avem noi, secția agricolă, cu problema construcțiilor?

— Cică noi avem întotdeauna informații complete. Hai să ne apucăm de lucru. În vreo trei zile și vreo trei nopți terminăm. Ce să-l facem, dacă trebuie, trebuie. Zile frumoase o să tot fie de acum înainte... Iesim săptămîna viitoare pe teren...

Și inginerul agronom Ion Popescu, căruia statul popular i-a creat foarte condiții prietenoase pentru a deveni un bun scriitor, se așeză iar la masa de scris.

În acest timp, țărânii muncitori din raionul Giurgiu s-au gîndit să adreseze la rîndul lor o „scurtă informare” tovarășului președinte al statului popular raional. Dar nu în 15 pagini, ci numai în două feze.

— Au început însămînțările de primăvară, tovarășe Apostol. Și după cîte știm, locul inginerilor agronomi este pe ogoare, nu în birouri.

În biroul secției agricole raionale, cufundat într-un maldăr de hîrtii, inginerul agronom Ion Popescu lucra. Scria, linia lațele, și iar scria.

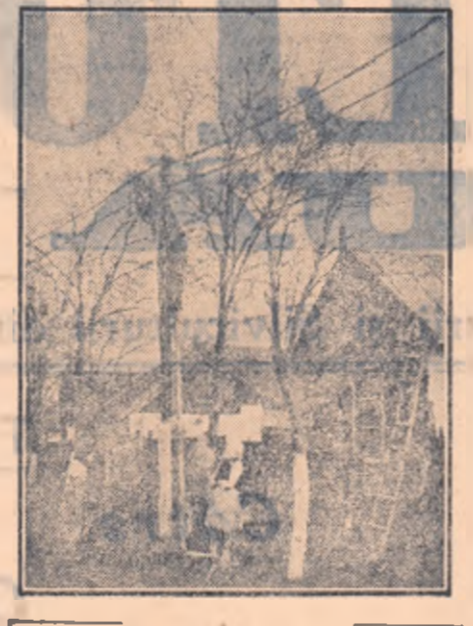
Din anul trecut și pînă astăzi, zi de zi, fără întrerupere, munca acestui agronom se reduce la întocmirea unor tabele, situații și „scurte” informații. Nu și-a descoperit singur aceste talente de desenator și statistician. L-a ajutat tovarășul Apostol, președintele statului popular raional, care îl cere aproape zilnic, peste plan, niște „scurte” informații.

De ce le-o fi spunînd „scurte”, nu știm. Căci pentru ca tovarășul președinte să se declare cît de cît multumit, informațiile acestea trebuie să cuprîndă de puțin 15 pagini.

— Ce să fac, tovarășe inginer, — se scuza uneori președintele. Trebuie să știu și eu informat, doar meru-mă în treabă tov. Nedelus de la raionul de partid cu muncile agricole în raion. Să știu și eu ce să-i răspund.

Pentru „informarea” președintelui statului popular raional agronomul Popescu și statisticianul Marin Popescu au lucrat unele zile și nopți de-a rîndul.

— Tovarășe președinte, „scurta informare” este gata.



În ultima vreme în satul Jurilovca, regiunea Constanța au început lucrările pentru radiolice. Țărânii muncitori, locuitorii al satului, sprijină această acțiune.

Ne scriu corespondenții voluntari din regiunea Craiova

Au contractat animale cu statul

Țărânii muncitori din comuna Dobru, raionul Bals, încheie tot mai multe contracte pentru creșterea și îngrijirea de animale pe care să le livreze statului. De pildă, numai în primele zile ale lunii martie, au încheiat contracte cu O.R.A.C. pentru îngrijirea și livrarea unui număr de 60 de vaci, 10 mînzai, 25 de viței și 208 porci.

Primele contracte au fost încheiate de țărânii muncitori Lasu Eleodor, Radu Marin, Constantin Alecu, Constantin Ion și a tîi. Cei din Dobru îngrășesc și hrănesc bine animalele contractate, pentru a le putea preda în greutatea și la termen stabilit prin contract.

Lula Solomon

Fruntași la plata impozitelor

Țărânii muncitori din comuna Schela, raionul Te. Jiu, sînt mîndri că în fiecare an se numără printre primii din raion la achitarea obligațiilor cetățenești față de stat.

Pînă mai zilele trecute, în această comună impozitul pe anul în curs a și fost încaștat în proporție de 60 la sută Țărânii muncitori Ion Colulescu, Gh. D. Tîlnea, Ion V. Angheliescu, Maria Gh. Angheliescu și alții și-au achitat impozitul pe întreg anul 1955.

Ion Sîbricog

Au primit despăgubiri din partea A.D.A.S.-ului

Țărânii muncitori din comuna Broșarii, raionul Vinu Mare, își asigură avuții pămîntului cu regularitate ordinele de asigurare A.D.A.S.

În cursul anului 1954, țărânii muncitori Ion Sandu din această comună a fost despăgubit cu suma de 600 lei pentru moștea unui cal. La fel au mai fost despăgubiri pentru unele pagube în gospodăria țărânii muncitori Dumitru Lambu și Constantin Purcariu care au primit: primul 587,15 lei și al doilea 582 lei.

În primele luni ale anului 1955, A.D.A.S. a plătit țărânii muncitori Constantin Kitoș, Alexandru Negruți și Constantin Boderă despăgubiri în valoare de 1.790,79 lei.

Grigore Constantin

ÎN EDITURA DE STAT PENTRU LITERATURA POLITICĂ au apărut:

Din experiența celui mai înaintat agricultor

(Culegere de articole despre agricultura sovietică)

64 pag. 80 bani

Broșura cuprinde o culegere de articole care înfățișează marile realizări obținute în ultimul timp de Uniunea Sovietică pe tărîmul agriculturii.

Articolele prezintă aspecte din viața îmblîsugată a colhoznicilor, din munca și lupta lor pentru valorificarea a noi terenuri și pentru dobîndirea unor recolte mari. Ele prezintă de asemenea fragmente din lupta tractoristilor pentru valorificarea pămînturilor întelinite, sublinindu-se în același timp recoltele însemnate care au fost scoase de pe aceste urgiase întinderi de pămînt destelenite.

În broșură este descrisă cu multă măiestrie grandioasa Expoziție Agricolă Universală de la Moscova — adevărată școală a experienței agricole înaintate. Citorii broșurii „Din experiența celui mai înaintat agricultor” găsesc în această lucrare aspecte interesante din agricultura sovietică și din succesele obținute de agricultorii sovietici.

Ajutorul tehnic material dat de statul democrat-popular

țărânilor muncitoare în vederea ridicării producției agricole

40 pag. 55 bani

Broșura arată rolul și importanța ajutorului pe care statul democrat-popular l-a acordat și îl acordă țărânilor muncitoare în vederea creșterii producției agricole, a ridicării nivelului de trai material și cultural al oamenilor muncii.

Broșura arată pe larg formele prin care statul sprijină gospodăriile agricole ale țărânii muncitori pentru ca ele să obțină recolte din ce în ce mai mari, precum și măsurile privind culesarea materială a țărânii muncitori la sporirea producției agricole vegetale și animale. De asemenea, se subliniază sarcinile organelor de stat în vederea mobilizării țărânilor muncitoare pentru realizarea acestui scop. Din broșură se desprinde clar ideea că adevărată bunăstare, o viață omenească pentru țărâna muncitoare, o agricultură înaintată pot fi asigurate numai pe calea transformării socialiste a agriculturii.

Statul AGRONOMULUI

Tăierea rațională a viilor pe rod — o importantă sarcină a viticultorilor

În vii, dintre toate lucrările de primăvară cea mai importantă este tăierea. Fără o lucrare hotărâtoare în lupta pentru obținerea unor recolte bogate de struguri în fiecare an, ea cere din partea brigăzilor de tăiere un minim de cunoștințe care să asigure tăierea viței în mod rațional, diferențiat și nu sablon.

Tăierea diferențiată a viței de vie este impusă de anumite cauze, ca: starea în care a ieșit vița din iarnă, vigoarea butucului, însușirile de creștere și rodire ale fiecărui soi etc.

În primăvara aceasta, lucrările de tăiere a viței cor mai mult ca oricînd o atenție deosebită, deoarece umzeala excesivă a solului și căldura de peste iarnă au pricinuit „clocirea” multor ochi. Acest fenomen s-a produs mai ales acolo unde coardele au fost îngropate în pămînt umed sau moțoros. De asemenea, gerul de la începutul lunii martie a cauzat în unele cazuri însemnate pierderi de ochi la coardele neîngropate.

Din cercetările făcute de stațiunile experimentale Odobești, regiunea Birlad, și Valea Călugărească, regiunea Ploiești — atît la vîlle îngropate, cît și la cele neîngropate — s-a constatat că procentul de ochi distruși prin „clocire” atinge pînă la 53 la sută în vîlle îngropate, iar cei distruși de ger la vîlle neîngropate este de 17—31 la sută. A nu ține seama de aceste pierderi de ochi și a face o tăiere normală, nediferențiată, înseamnă a compromite în via respectivă recolta de struguri din acest an.

Pagubele vor fi însă evitate printre-o tăiere rațională, bazată pe lăsarea unei încărcături (sarcini de ochi) mărite, proporțional cu procentul ochilor distruși.

Este deci necesar ca socializții și tehnicienii viticultorilor din sectorul socialist al agriculturii, cît și cei de la direcțiile regionale agricole, secțiile agricole raionale, punctele agricole, școlile medii tehnice viticole etc., să întreprindă, imediat după dezgropatul viilor, o largă acțiune de control a sănătății ochilor pentru a stabili procentul mijlociu al ochilor morți pe fiecare podgorie în parte.

Controlul se face tînd coarde întregi de la butuci din diferite soiuri și în diferite puncte ale viii. Apoi, pe fiecare coardă se secționează cu briceaguri toți ochii (de la baza pînă la vîrf). Ochii care prezintă pe secțiune o culoare verde sînt sănătoși, iar cei care apar negri sau brun

sînt morți. Pentru a afla numărul mijlociu de ochi morți, trebuie să numărăm întii toți ochii controlați, apoi numai pe cei găsiți morți.

Dacă, de exemplu, din 350 de ochi controlați 140 au fost găsiți morți, calculul va fi următorul:

$$\frac{140 \times 100}{350} = 40 \text{ la sută ochi morți.}$$

Pentru a asigura un rod normal, va trebui să lăsăm la tăiere, în acest caz, cît 40 la sută mai mulți ochi decît am fi lăsat la o tăiere obișnuită.

Pentru a afla numărul total de ochi pe care trebuie să-i lăsăm la tăiere, folosim regula de trei simplă. Să presupunem, de exemplu, că sarcina normală de ochi la hectar pentru vîlle dintr-o podgorie oarecare este de 225.000 de ochi, iar pierderile de ochi sînt de 25 la sută. Aplicînd regula de trei simplă, judecăm astfel:

Dacă 75 de ochi sănătoși se găsesc la un număr de 100 de ochi, atunci 225.000 de ochi sănătoși la ce număr total de ochi se vor găsi?

$$\frac{225.000 \times 100}{75} = 300.000$$

Deci, pentru a asigura o recoltă de ochi sănătoși cît se cere la ha, la tăiere va trebui să lăsăm 300.000 la ha.

După ce aflăm numărul de ochi ce trebuie lăsat la hectar, stabilim numărul de ochi pentru fiecare butuc, adică încărcătura butucului. Pentru aceasta, vom împărți numărul total de ochi la numărul butucilor în producția la hectar (după ce s-au acșut goulurile). Să presupunem că avem 4.000 de butuci în producție. Împărțim 300.000 la 4.000. Rezultatul este 75. Deci pe fiecare butuc ar trebui să lăsăm în acest caz o încărcătură de 75 de ochi, adică 7—8 coarde de rod cu cîte 10—11 ochi fiecare, plus ocolii de rezervă și de înlocuire.

Atunci cînd avem de unde, e bine să lăsăm coarde cît mai multe, astfel ca încărcătura butucului să se asigure printre un număr mare de coarde și nu prin lungimea lor. În exemplul de mai sus s-ar putea lăsa cîte 75 de ochi pe 9—10 coarde, avînd fiecare cîte 8 ochi.

Specialistul sovietic A. S. Lazaris a întocmit următorul tabel după care se poate stabili direct încărcătura butucului, în funcție de procentul de ochi pierduți.

Ochi morți %	Numărul de ochi aflați pe un butuc la o tăiere normală										
	15	20	25	30	40	50	60	70	80	90	100
10	16	22	28	33	44	56	67	78	89	100	111
20	19	25	32	38	50	63	75	88	100	112	125
30	22	29	36	43	57	72	86	100	114	130	145
40	25	34	42	50	67	84	100	117	134	150	166
50	30	40	50	60	80	100	120	140	160	180	200
60	38	50	63	75	100	125	150	175	200	225	250

Nr. ochilor rezervați pe butuc în urma tăierii modificate

Dacă, de exemplu s-a constatat că via are 30 la sută ochi morți, atunci la un butuc căruia i se lasă în mod normal 50 de ochi, vom lăsa 72 de ochi. Acest număr se găsește la întrebarea coloanei orizontale din dreptul lui 30 cu coloana verticală din dreptul lui 50.

Încercătura stabilită pentru fiecare butuc nu trebuie respectată în mod mecanic, ea constituînd doar o medie după care ne orientăm. Tăierea se va aplica diferențiat de la un butuc la altul și nu sablon, țîrîndu-se seama în primul rînd de vigoarea butucului. La cel mai puternic se va lăsa un număr mai mare de coarde, iar la cei slabi un număr mai mic de coarde decît încărcătura medie stabilită prin calcul.

indepărtăm lemnul care eventual ar prăsi, după pornirea vegetației, decît să ne pomernim cu lăstari prea puțini, care să nu poată asigura un rod normal.

Iată de ce, înainte de a porni la tăiere, gospodăriile agricole de stat și gospodăriile agricole colective care dețin suprafețe mari de vii trebuie să organizeze un instructaj temeinic, pe teren, al brigăzilor de tăieri.

Sub direcția îndrumare a tehnicienilor, brigăzilor și șefii de echipe să facă tăieri demonstrative la capătul parcelor și să stea tot timpul în mijlocul tăietorilor pentru a supraveghea de aproape modul cum se aplică lucrarea.

Pentru îndrumarea țărânii viticultorilor cu gospodării individuale, tehnicienii de la regiuni, raioane și circumscripții trebuie să țînă mici conferințe urmate de demonstrații practice de tăiere și în tot timpul campaniei de primăvară să fie pe teren, pentru îndrumarea cultivatorilor la fața locului, în vie.

Numai așa, aplicînd tăierea rațională, diferențiată, vom obține recolte bogate de struguri pentru aprovizionarea oamenilor muncii din patria noastră.

Într-un timp scurt, cele 7 echipe constituite au stropit peste 120.000 de pomi fructiferi.

O dată cu aceluia de curățire a pomilor din livezile existente, muncitorii agricoli, colectivitățile și țărânii muncitori dau bătaia pentru plantarea de noi livezi. Pe întreaga regiune s-au plantat pînă mai zilele trecute livezi noi pe o întindere de 11.000 ha.

GH. ADAM

Lucrează de zor în vii

Colectivitățile din Jaristea, raionul Focșani, sînt recunoscute ca buni viticultori.

Dorința să obțină o recoltă bogată de struguri, el au început lucrările în vie. Astfel, ei au transportat în vie o însemnată cantitate de bălegar de grajd, au desfundat peste 20.000 m. p. de teren în care au început plantările și au confecționat un număr de 5.000 de araci.

Cu ajutorul cooperativelor din comună, colectivitățile și-au asigurat de acum

4.000 kg de sulfat de cupru și 3.000 kg de var pentru stropire.

În aceste muncii evidente colectivitățile brigada întii condusă de Z. Musat.

Vasile Mușat
Cooperator

Un exemplu demn de urmat

În regiunea Timișoara au început muncile de primăvară și în livezi.

Printre unitățile agricole socialiste fruntașe la aceste lucrări se află și gospodăria de stat Măruș. La secția Tirol a acestei gospodării, pe o suprafață de 19 ha de livezi s-au executat tăierile de rărire, omizitul și stropitul pomilor în proporție de 100 la sută. De asemenea, pomii au fost curățati de uscături

Cu multă însuflețire lucrează la stropitul și curățatul celor 30.000 de pomi fructiferi ai gospodăriei și colectivității din comuna Tigvianlu Mare, raionul O-rașu.

Țărânii muncitori din comuna Domașnița, raionul Mehadia, vestii în regiune pentru frumosele livezi de pruni, meri și peri, s-au organizat în echipe de cîte 10—15 oameni pentru a se ajuta între ei la stropitul pomilor.

8.000 de pomi fructiferi din diferite specii totodată ei au săpat pămîntul în jurul pomilor și îl întretinut și curățat pomilor din Kvada gospodăriei Astfel, îndrumați de brigadierul Dumitru Soanca, muncitorii acestei gospodării au curățat de uscături

2.000 de vagoane de îngrășăminte naturale. Mai zilele acestea au început și stropitul pomilor. Fruntași în aceste acțiuni au fost muncitorii Zitz Matei, Keller Mihai, Marin Pîntea, Nicolae Brășăleanu și alții.

Pentru o recoltă medie pe țară de cel puțin 2000 kg porumb boabe la hectar

Pregătirea și îngrășarea terenului

Porumbul se cultivă în toate regiunile agricole ale țării noastre. Merge bine după orice plantă și în mai toate felurile de pământ, cu condiția ca solurile să nu fie prea umede și reci. Producțiile cele mai mari le da atunci când este semănat după cereale de toamnă sau de primăvară în pământuri adânci, bogate în substanțe hrănitoare, bine lucrate și îngrășate. Foarte bune pentru cultura porumbului sînt aluviunile (pământurile aduse de ape), cerzișomurile (pământurile negre) și pământurile luate de curînd în cultură (desletenite). Pământurile nisipoase, fiind sărace în substanțe hrănitoare, nu sînt potrivite pentru cultura porumbului.

Pregătirea și îngrășarea terenului au o mare însemnătate pentru obținerea de recolte bogate de porumb. Iată cum trebuie făcute aceste lucrări.

În cazul cînd locul ales pentru a fi însămînțat cu porumb a fost arat adînc de o toamnă, îngrășat și lăsat în brazdă crudă ca să se măruntească. În primăvară, de îndată ce s-a zîvnit și nu se mai lipsește de umed, trebuie lucrat cu netezișoara de lemn sau cu grana. Această lucrare se face peis pe direcția brazdelor și are ca scop să niveleze și să afineze pământul pentru a împiedica evaporarea apei imediat după ce a fost lucrat.

Dacă se constată că pământul arat în toamnă a lăsat din lărnă bătorit din cauza ploii repetate — cum este cazul în unele regiuni în primăvara acestui an — dacă a prins scoarță sau a înverzit, trebuie lucrat cu cultivatorul, plugul fără corman sau cu prășitoarea la adîncimea de 8—10 cm. Terenul astfel lucrat trebuie grăpat imediat cu o grăpă ușoară. Acolo unde există îngrășăminte, este bine ca înainte de prima lucrare cu cultivatorul, cu plugul fără corman sau cu prășitoarea, pe terenul destinat culturii porumbului să se imprășească 200—300 kg. de superfosfat și 400—600 kg. de cenușă la hectar, pentru a se mări rodnicia pământului.

Pînă la însămînțare, terenul trebuie ținut afînat și curat de buruieni, lucrîndu-se cu grana, prășitoarea sau cultivatorul ori de cîte ori este nevoie. După fiecare lucrare însă, pământul trebuie grăpat imediat. În ziua sau în pronaia semănăturii, pământul se lucrează din nou cu cultivatorul sau prășitoarea la adîncimea de 8—10 cm.

Dacă terenul ales pentru cultivarea porumbului nu a putut fi arat din toamnă, trebuie arat în primăvară cît mai devreme, pentru a nu se pierde umezeala

din pământ. În acest caz, pământul se ară la 18—20 cm, adîncime și se grăpează imediat. O dată cu arătura este necesar să se îngroape sub brazdă și o cantitate de 15 tone de gunoi de grajd bine putrezit și 300—500 kg. de cenușă la fiecare hectar.

Arătura de primăvară trebuie lucrată cu grana, prășitoarea sau cultivatorul la adîncimea de însămînțare ori de cîte ori primește scoarță sau înverzeste. Aici, această muncă agricolă de primăvară fiind mult întîrziată va fi desul dacă arătura — iăcută cît mai de timpuriu și grăpată în aceeași zi — se va lucra numai o singură dată (cu una din uneltele arătate mai sus), la adîncimea de 8—10 cm. Cînd se lucrează cu cultivatorul sau prășitoarea, după aceste uneltele trebuie să urmeze neapărat o grăpă ușoară care să niveleze pământul.

Porumbul fiind una din plantele care valorifică bine îngrășămintele, este recomandat ca, pe lângă îngrășarea făcută odată cu pregătirea terenului, să se efectueze și îngrășarea suplimentară în timpul vegetației, spre a contribui în felul acesta la obținerea de producții cît mai mari. Îngrășămintele suplimentare se dau în timpul vegetației în felul următor:

În terenurile îngrășate în toamnă cu gunoi de grajd și care sînt situate în regiunile cu precipitații mai multe, se vor încorpora — la răsărirea plantelor sau la prima prășală — 100 kg. de azotat de amoniu la hectar. La a treia prășală, adică aproape de apariția florilor bărbătești, se vor mai încorpora în pământ 80—120 kg. de azotat de amoniu și 100—150 kg. de superfosfat la hectar. În lipsa azotatului de amoniu, se vor da la fiecare hectar cît puțin 1000 kg. de must de grajd în amestec cu apă (o parte must la 3 părți apă). În acest caz, superfosfatul se va amesteca în mustul de grajd.

Dacă îngrășarea de bază a terenului s-a făcut o dată cu arătura de primăvară, în timpul vegetației, cînd plantele au răsărit sau la prima prășală se vor încorpora în pământ 80—100 kg. de azotat de amoniu și 150—200 kg. de superfosfat la hectar.

Este important de știut că, în regiunile secetoase, în timpul vegetației, culturilor se dau cantități mai mici de îngrășăminte suplimentare, și numai după indicațiile organelor agricole locale. Folosirea nerațională a îngrășămintelor nu numai că nu dă rezultate bune, dar poate pricinui chiar pierderi de recoltă.

Material scris de Institutul de Cercetări Agronomice al Academiei R. P. R. și Institutul pentru Mecanizarea și Electricizarea Agriculturii

Folosirea seminței din soiurile raionate asigură sporuri mari de recoltă

Un milloc puternic de sporire a producției de porumb îl constituie folosirea seminței din soiurile ameliorate, adaptate condițiilor locale de climă și sol. Soiurile ameliorate, create și raionate pentru fiecare zonă naturală a țării, folosesc mai bine substanțele hrănitoare din pământ, răsar și se dezvoltă uniform, sînt mai viguroase, mai rezistente la secetă și la atacul diferitelor boli și insecte. Cultu-

rușarea solului românesc de Studina cu galben-timpuriu. Ace steuleții de circa 20 cm lungime, de formă conică, uneori cilindrică, coceanul de culoare albă, iar boabele de mărime mijlocie, cu coroana rotundă și de culoare galbenă lucioasă. Dă producții mari în clima Transilvaniei.

SOIURILE TIMPURII au bobul mic și se cultivă în regiunile sub-muntoase, avînd



re rezultate din semințe raionate dau recolte mari și de calitate superioară, chiar și în anii cu condiții climatice mai puțin favorabile. Practica a dovedit că prin înlocuirea soiurilor de porumb neameliorate cu soiurile ameliorate, adaptate condițiilor locale de climă și sol, se obțin sporuri de recoltă pînă la 20 la sută și uneori chiar mai mult.

Aria de răspîndire și posibilitățile de cultură a diferitelor soiuri de plante agricole sînt condiționate de o serie de factori naturali, climatici și pedologici, dintre care unul foarte important îl au temperatura și umiditatea. Condițiile naturale de climă și sol existente în țara noastră permit cultivarea soiurilor de porumb cu o perioadă de vegetație de la 90—170 zile. Deoarece nu toate soiurile de porumb dau rezultate la fel de bune în toate regiunile țării, ele au raionat, adică s-au stabilit cele mai bune soiuri care sînt potrivite pentru fiecare regiune naturală. Pe baza rezultatelor obținute în rețeaua centrelor experimentale de stat și colective, în prezent sînt raionate în întreaga țară 11 soiuri de porumb care se împart în 3 grupe mari: tirzii, semitimpuriile și timpuriile.

SOIURILE TIRZII de porumb se cultivă în regiunile cu primăveri timpurii, cu toamnă lungă și călduroasă. Plantele din aceste soiuri au portul înalt, frunze multe, bobul mare și sînt foarte productive. Din aceste soiuri fac parte:

Dinte de Cal I.C.A.R.—54. Acest soi are steuleții de circa 20 cm lungime, coada giuleților scurtă, boabele mari, mai lungi decît late, de culoare galbenă, iar coceanul rotund și de culoare roșie. Este raionat în sudul și răsăritul cîmpiei Dunării.

Dinte de cal Lester—Phister a fost acclimatizat în cîmpia din vestul Transilvaniei. Steuleții au lungimea de 21—22 cm, forma cilindric-conică, coceanul roșu, boabele destul de mari, mai lungi decît late, de culoare galbenă. Dă producții mari în zona din vestul Banatului și Bihorului.

SOIURILE SEMI-TIMPURII au bobul ceva mai mic, neted și stîlcos, cu miezul făinos. În cultură ocupă suprafețe mult mai mari decît celelalte soiuri. În această grupă sînt cuprinse soiurile:

Porumbul de Banat. Prezintă mai multe forme sau proveniențe, care se deosebesc între ele prin unele caractere ale steuleților și boabelor. Foarte productiv și mult răspîndit în Banat este proveniența Bănănean de Calacea. În general, porumbul de Banat are steuleții lungi și potriviti de groși, boabele destul de mari și de culoare galbenă, iar coceanul alb. Se cultivă în regiunea deluroasă și sub-muntoasă din vestul țării, începînd de la Oradea și pînă la Dunăre.

Romînesc de Studina. A fost creat de stațiunea experimentală agricolă Studina din regiunea Craiova. Are boabe de culoare galbenă lucioasă, de dimensiuni mijlocii, cu coroană rotundă sau ușor lufiță, steuleții lungi de circa 21 cm, de formă conică sau cilindrică, iar coceanul alb. Este raionat în Oltenia, în regiunea deluroasă și subdeluroasă a Munteniei și în sudul Moldovei.

Porumbul Dobrogean (romînesc de Dobrogea) este adaptat condițiilor de climă și sol din Dobrogea. Acest soi are steuleții de circa 22 cm lungime, de formă aproape conică, boabele mari puțin turfite, cu coroana rotundă și de culoare galbenă. Este raionat în Dobrogea unde nu se poate cultiva soiul Dinte de Cal.

Romînesc de Arles sau Ardelenesc de Arles. A fost obținut de Stațiunea de ameliorare a plantelor de la Cluj, prin încrucișarea solului românesc de Studina × Lester-Phister — în zona de cultură a porumbului Lester-Phister și în jumătatea de miazăzi a Olteniei.

Romînesc de Studina × I.C.A.R.—54 — în jumătatea de miazăzi a Olteniei și în jumătatea de apus a zonei potrivite pentru cultura solului I.C.A.R.—54.

Portocaliu de Tg. Frumos × I.C.A.R.—54 — în regiunea cuprinsă între poalele dealurilor din Muntenia și zona de cultură a porumbului I.C.A.R.—54.

Portocaliu de Tg. Frumos × Lester-Phister — în cîmpia și în nord-vestul Transilvaniei.

Galben-timpuriu × Portocaliu de Tg. Frumos — în jumătatea de miazănoapte a zonei potrivite pentru porumbul Portocaliu de Tg. Frumos.

Dobrogean × Lester-Phister — în Banat.

Dobrogean × I.C.A.R.—54 — în cîmpia Dunării, în sudul Moldovei și Dobrogea.

Timpul optim și cele mai bune metode de semănat

Pentru a se obține recolte frumoase, porumbul trebuie semănat la timpul optim, adică atunci cînd semințele găsesc în sol umezeala și căldura necesară pentru încolțire. În acest caz, plantele vor răsări repede și uniform, vor crește și vor dezvolta mai bine, iar recolta va fi mai bogată.

o perioadă scurtă de vegetație. Din această grună fac parte soiurile:

Galben timpuriu. Forma și mărimea boabelor se apropie de a porumbului Românesc de Studina; lungimea medie a steuleților la acest soi este de numai 19 cm. Este raionat în zona sub-muntoasă din partea de răsărit a Transilvaniei și în jurul Munților Apuseni.

Romînesc timpuriu sau Scorumnic. Caracteristica acestui soi este faptul că are numai 8 rînduri de boabe pe fiecare steuleț. În partea de jos a steuleților, rîndurile sînt așezate două câte două, iar între fiecare pereche de rînduri rîmîni soații libere, mai mult sau mai puțin largi. Se cultivă în regiunea sub-muntoasă a Olteniei și Munteniei regiuni cu precipitații mai puține și cu soluri mai sărace.

Porumbul Hîngănesc este cel mai timpuriu porumb românesc. Steuleții acestui soi sînt conici, lungi de circa 15 cm, de formă conică. Boabele sînt destul de mari, rotunde și de culoare galbenă, iar coceanul este de culoare albă. Este raionat în părțile muntoase din nordul Moldovei.

Portocaliu de Tg. Frumos a fost creat la ferma Ezăroni a Institutului agronomic din Iași și ameliorat la Stațiunea experimentală agricolă Tg. Frumos. Acest soi are boabele mici, de formă prismatică sau piramidală, de culoare roșie-portocalie cu aspect stîlcos, steuleții lungi de circa 15—17,5 cm, de formă puțin cilindrică, iar coceanul alb. Este raionat în regiunile din centrul Moldovei.

Porumbul Cîncințan are steuleții subțiri și scurți (10—15) cm. Boabele foarte mici, de formă piramidală, cu coroană rotundă și de culoare galbenă, coceanul alb. Se cultivă numai în nordul Moldovei.

De obicei aceste soiuri nu se găsesc în cultură pură, ci amestecate sau corcice între ele, fapt pentru care producția obișnuită este de cele mai multe ori mică. Pentru a dobindi recolte mari, fiecare cultivator de porumb are datoria să folosească în locul acestor soiuri necorespunzătoare semințele de soi potrivit pentru condițiile din regiunea respectivă. Pentru a cunoaște exact soiul potrivit fiecărei gospodării, cultivatorul de porumb se va adresa organelor agricole locale; punctele agricole, secțiile agricole ale stațiilor populare raionale, gospodăriile de stat, stațiunile experimentale ale I.C.A.R.-ului etc.

Cercetările făcute în ultimii ani au dovedit că producția de porumb poate fi sporită în mare măsură — sporul de recoltă ridicîndu-se chiar pînă la 800 kg la hectar — prin folosirea semințelor hibride (rezultate din încrucișarea a 2 soiuri de porumb). De aceea, o înțelegere a 11 soiuri descrise mai sus, au fost raionate următorii hibridi:

Romînesc de Studina × Lester-Phister — în zona de cultură a porumbului Lester-Phister și în jumătatea de miazăzi a Olteniei.

Romînesc de Studina × I.C.A.R.—54 — în jumătatea de miazăzi a Olteniei și în jumătatea de apus a zonei potrivite pentru cultura solului I.C.A.R.—54.

Portocaliu de Tg. Frumos × I.C.A.R.—54 — în regiunea cuprinsă între poalele dealurilor din Muntenia și zona de cultură a porumbului I.C.A.R.—54.

Portocaliu de Tg. Frumos × Lester-Phister — în cîmpia și în nord-vestul Transilvaniei.

Galben-timpuriu × Portocaliu de Tg. Frumos — în jumătatea de miazănoapte a zonei potrivite pentru porumbul Portocaliu de Tg. Frumos.

Dobrogean × Lester-Phister — în Banat.

Dobrogean × I.C.A.R.—54 — în cîmpia Dunării, în sudul Moldovei și Dobrogea.

te și în astfel de condiții nu ne putem aștepta la o recoltă bună. Semănatul mai tîrziu, nu va găsi în sol umezeala necesară pentru a încolți, răsăritul în acest caz va întîrzi, plantele se vor dezvolta mai anevoios, iar recolta va fi slabă.

Timpul optim de însămînțare a porumbului nu poate fi în fiecare an și în fiecare regiune la aceeași dată calendaristică. Stabilirea lui se face ținînd seama de starea timpului, de temperatura și umiditatea solului etc. În linii cu totul generale se poate spune că în anii cu condiții de climă normală, timpul optim pentru semănatul porumbului este în regiunile din sudul țării între 10—20 aprilie, iar în regiunile din nord între 15 aprilie și 1 mai. Ținînd însă seama de faptul că în general condițiile de sol și climă diferă de la un raion la altul și chiar de la comuna la comună, timpul potrivit pentru însămînțarea porumbului trebuie stabilit cu multă răspundere de către organele agricole locale pe baza cercetărilor atente a temperaturii și umidității solului. În acestă privință ele trebuie să țină seama de rezultatele cercetărilor științifice cu experiența înaintați a producătorilor agricoli și deosebi a fruntașilor recoltelor bogate din localitatea respectivă. În cadrul epocii optime însă, semănatul trebuie să se facă în termen cît mai scurt pentru a nu se pierde umezeala din pământ.

Cercetările făcute în ultimii ani au dovedit că în sporirea producției și împorințării mare are metoda de însămînțare. Pînă nu de mult, metoda cea mai bună pentru semănatul porumbului a fost socotită metoda de semănat cu mașina în rînduri, cu o distanță mai mare între rînduri și mai mică de rînd. Acest fel de semănat nu asigură plantelor cele mai bune condiții de creștere și dezvoltare, în afară de aceasta nu permite mecanizarea largă a lucrărilor de întreținere.

În ultima vreme cea mai bună metodă de semănat pentru porumb s-a dovedit a fi semănatul în cuiburi așezate în pătrat. Această metodă îmbină cerințele plantelor cu posibilitatea de a se mecaniza total lucrările de întreținere. Prin semănatul în cuiburi așezate în pătrat, plantele se reparațiază uniform pe întîrea de suprafață, iar apa, hrana, aerul și lumina sînt folosite în mod egal de fiecare plantă.

Principala avantaj însă și însămînțării porumbului în cuiburi așezate în pătrat este acela că face posibilă efectuarea

prăsitului cu mijloace mecanizate atît în lungul, cît și în latul parcelelor de cîte ori este nevoie, asigurîndu-se astfel o mare economie de brate de muncă și bune condiții de dezvoltare a plantelor în cîmp. Ca urmare se obțin sporuri de recoltă de 300—600 kg la hectar și uneori chiar mai mari. Pentru aceasta, se recomandă ca porumbul să fie semănat în cuiburi așezate în pătrat pe suprafețe cît mai mari de teren în gospodăriile de stat, colective și în întovărășiri, precum și în gospodăriile individuale.

Semănatul în cuiburi așezate în pătrat poate fi făcut cu ajutorul mașinilor speciale care seamănă porumbul direct în cuiburi, cum sînt mașinile S.S.-6A și S.K.G.-6. La semănatul cu mașina în cuiburi se dau 15—18 kg de sămînță la hectar.

Dacă nu avem la îndemînă aceste mașini, pe suprafețele mari aranjarea plantelor la distanțe egale între rînd și pe rînd în așa fel încît să fie ca și semănat în cuiburi așezate în pătrat, se poate face ușor prin buchetare. Pentru aceasta, porumbul se seamănă cu mașinile obișnuite de cereale, la care tuburile se potrivește la distanța de 70 cm pentru soiurile cu portul înalt și la 60 cm pentru cele cu portul mijlociu și mic. Cu mașinile aranjate în acest fel porumbul se seamănă în rînduri perfect drepte, dîndu-se o cantitate de 40—50 kg sămînță la hectar. Imediat după răsărire, porumbul semănat în acest fel cu mașinile obișnuite se buchetază cu ajutorul unui cultivator.

Pe suprafețe mai mici, semănatul în cuiburi așezate în pătrat se poate face cu semănatul de mînă sau cu sapa, punîndu-se cîte 3—4 boabe de porumb la cuib în locul unde se întretaie urmele făcute în prealabil de un marcator.

Adîncimea la care se îngroapă sămînța în pământ trebuie să fie de 5—7 cm în solurile umede și grele, mai reci și de 8—10 cm în cele mai ușoare. Pentru semănat se vor folosi numai semințe cu o mare putere de încolțire, tratate împotriva făcîntului cu Abavit sau Agronal, în cantitate de 160 gr la 100 kg. de boabe.

Îndată după răsărirea porumbului, se vor completa gurile rămase în cultură, folosindu-se în acest scop boabe de porumb care au fost ținute în apă cîlduță timp de 24 ore, pentru a încolți mai repede.

Folosirea cultivatorului C. U. T.-21 la marcarea terenului

Marcarea terenului în vederea semănăturii în cuiburi așezate în pătrat cu sapa sau cu semăntoarea manuală S.M.-1, se poate face și cu ajutorul cultivatorului C.U.T.-21.

Pentru a se putea folosi la marcat cultivatorul C.U.T.-21, acesta trebuie pregătit în felul următor:

Se montează pe cultivator 6 corpuri de rariție sau 6 ghiare de săgeți, îmbrăcate în niște piese în formă de rariță (fig. 1), la distanța de 700 mm între ele.

Apoi aceste piese se potrivește în așa fel încît să asigure o adîncime de lucru de circa 5 cm. În fața tractorului, la dreapta sau pe ambele părți se montează un indicator (o bară) de 2450 mm lungime, scotind de la axa longitudinală (de milloc) a tractorului. Acest indicator iese mai în afară cu 700 mm de urma lăsată de ultimul cutiț al cultivatorului (fig. 2).

La întoarcere, tractorul trebuie să aibă ghiă ca indicatorul să meargă pe urma de la marginea făcută de cultivator.

La marcarea terenului cu ajutorul cultivatorului, pot fi folosite, în locul indicatorilor, marcatorele cu discuri de la semăntoările I.A.R.-511. În acest caz, lungimea marcatorelor se calculează în felul următor:

$$\begin{aligned} \text{Lungimea marcatorelor din stînga} &= \frac{B + C + b}{2} = \frac{4.200 + 1.400 + 70}{2} = 2.835 \text{ mm} \\ \text{Lungimea marcatorelor din dreapta} &= \frac{B - C + b}{2} = \frac{4.200 - 1.400 + 70}{2} = 1.435 \text{ mm} \end{aligned}$$

În care: B = lățimea de lucru a mașinii
C = lățimea tractorului
b = distanța dintre două organe active de marcare.

Cum se reglează cultivatorul C. U. T.-21 pentru buchetat

Cînd porumbul a fost semănat cu mașina obișnuită în rînduri drepte și la distanța de 70 sau 60 cm rînd de rînd, după ce întregul lan a răsărit trebuie răriți în așa fel încît plantele din centrul buchetelor rămase să fie dispuse în pătrat. Această lucrare se cheamă buchetat și se face cu ajutorul cultivatorului C.U.T.-21, mergînd de-a curmezișul rîndurilor de porumb.

În vederea buchetatului se montează pe cultivator grupe de cîte 3 cutițe la fel ca pentru orașia I. Cutițele se așează în așa fel, încît fiecare grupă de cîte 3 cutițe să taie plantele pe o distanță de 600 (sau 400 mm), iar între două grupe

de cutițe vecine să rămîna o zonă netăia de 200 mm (vezi figura). Acest lucru poate fi realizat cu ușurință în felul următor:

Pe o scîndură se însemnă cu o cretă

Marcarea terenului în vederea însămînțării în cuiburi așezate în pătrat

Experiența a dovedit că cea mai bună metodă de însămînțare a porumbului și a altor culturi prășitoare este metoda cuiburilor așezate în pătrat. Semănatul porumbului după această metodă se face cu mașini speciale, cum sînt mașinile de construcție sovietică S.S.-6 A, S.K.G.-8 etc. În gospodăriile unde nu există asemenea mașini, semănatul se poate face cu semăntoările manuale S.M.-1, fabricate de uzinele „Vasile Roașă”, sau chiar cu sapa. Pentru aceasta însă, este necesar ca terenul să fie împărțit mai întâi cu ajutorul unui marcator, în pătrate egale, de 70 × 70 sau 60 × 60 cm.

Pentru marcarea terenului, se pot folosi marcatore cu tracțiune animală, cum sînt:

Marcatorel cu avântren, tras de 2 cal (fig. 1) care are drept organe active niște sănți (tălpici) de dimensiunile: lungimea de 580 mm, grosimea de 100 mm și lățimea 50 mm. Se recomandă ca tălpicile să fie din lemn tare.

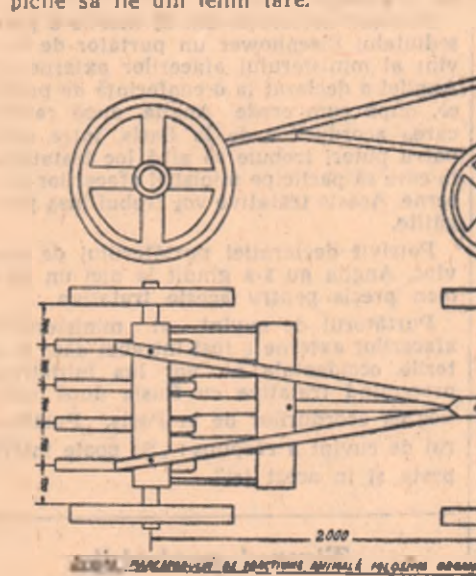


Fig. 1

Marcatorel este simplu și se poate construi în orice gospodărie colectivă sau întovărășire agricolă cu mijloace locale. Pentru avântren, se vor folosi avântrenurile de la semăntoările de tracțiune animală existente în gospodăriile sau întovărășiri.

Manevrarea marcatorelului se face cu ușurință de către un mînuitor care acționează asupra avântrenului. Conducerea cailor se face de un alt mînuitor care va avea ghiă să-i conducă în linie dreaptă.

Marcatorel cu avântren, tras de 2 cal, avînd drept organe active cule. Construcția acestui marcatore este asemănătoare celei din fig. 1, cu singura deosebire că organele active sînt niște cule de lemn sau metalice (fig. 2). Dimensiunile culelor de lemn vor fi: lungimea de 200—300 mm, lățimea de 80—100 mm, și grosimea de 50 milimetri.

Fixarea culelor se face pe bara transversală (din lemn), pe care se dăltuiesc locașuri speciale la distanța de 70 sau 60 cm între ele. Fixarea culelor metalice se face cu ajutorul unor bride, ele putîndu-se regla la orice adîncime dorim să executăm urmele.

Marcatorel fără avântren. Este tras de un cal și are organe active niște cule de

lemn sau metalice (fig. 3), asemănătoare cu cele de la marcatorel din fig. 2. Acest marcatore se va folosi numai pe loturi mici.

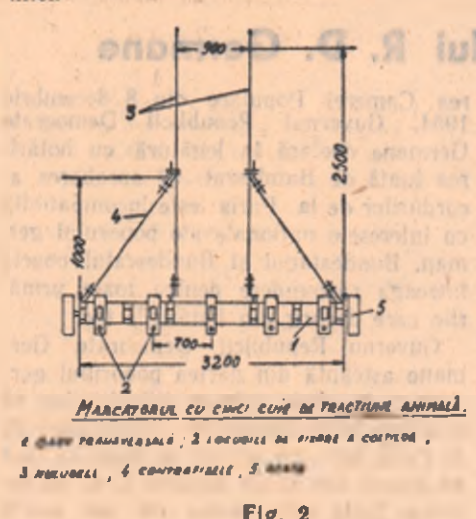


Fig. 2

Pentru ca urmele lăstate de marcatore să fie cît mai vizibile,

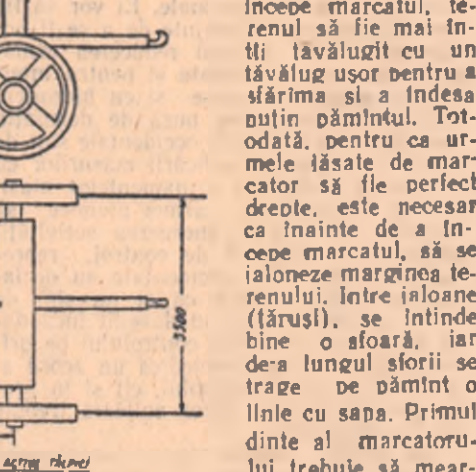


Fig. 1

La întoarcere, primul dînte al marcatorelului trebuie să meargă pe urma lăsată de ultimul dînte al marcatorelului la duce.

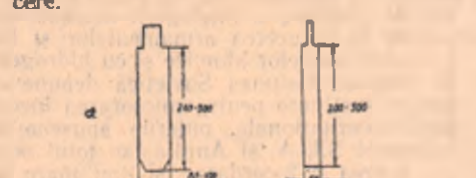


Fig. 2

La fel se procedează și la marcarea terenului în cealaltă direcție, care trebuie să fie perpendiculară pe prima.

Fig. 3

VEȘTI DIN ȚĂRILE DE DEMOCRAȚIE POPULARĂ

R. P. CHINEZA

R. D. GERMANA

Mecanizatori pentru gospodăria cerealiară de stat „Prietenia”

Profesiunea de tractorist este cea mai tinăra profesie în satul chinez. Până în prezent, în R. P. Chineză, au fost înființate 123 de stațiuni de mașini și tractoare. Din numărul total al tractoriștilor din aceste stațiuni peste 80 la sută sînt tineri.

De curînd, 194 de tineri tractoriști care au urmat un curs de specializare de trei luni și jumătate sub conducerea unor specialiști sovietici, au părăsit

orașul Harbin, plecînd spre marea gospodărie cerealiară de stat „Prietenia” din provincia Heilunjiang, unde își vor lua în primă pregătire.

Tractoriștii au fost pregătiți pentru a conduce și alte mașini agricole sovietice. Gospodăria cerealiară de stat „Prietenia” dispune de o suprafață de 32.000 ha și este utilată în întregime cu mașini agricole sovietice primite în dar din partea Uniunii Sovietice.



S.M.T. Weissensee din regiunea Erfurt a primit în dar cu prilejul sărbătorilor zilei pregătirii mașinilor” o centrală radio-telegrafică (specială pentru agricultură) și patru stații externe.

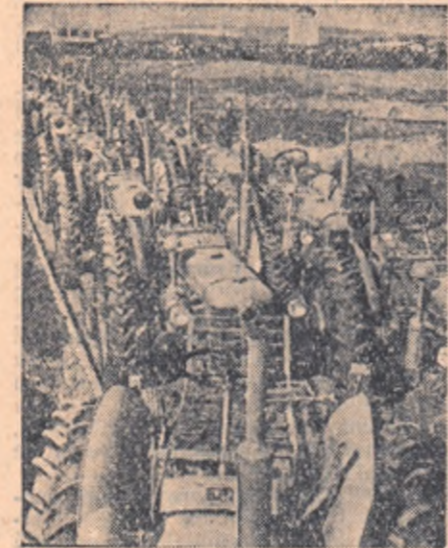
În fotografie: unul din mecanizatorii vorbind, cu ajutorul noului aparat, cu un tovarăș al său care se află pe cîmp.

R. CEHOSLOVACA

Tineretul pleacă să valorifice pămînturile întințite

În Republica Cehoslovacă cea mai mare rezervă de pămînt neprelucrat și cele mai mari posibilități pentru creșterea vitelor sînt în regiunile de frontieră din vestul Boemiei. Partidul și guvernul au chemat tineretul să meargă să lucreze în aceste regiuni. Răspunzînd la chemarea partidului și guvernului, tinerii și tinerete din toate colțurile regiunii se îndreaptă spre regiunile de frontieră. Tineri din diferite regiuni și raioane din interiorul țării și-au luat de asemenea angajamentul să lucreze în anumite sectoare de la frontiera țării. Astfel, de pildă, tinerii din regiunile Jolava, Pardubice și Banská-Bystřica au hotărît să meargă să lucreze în raioanele din regiunea Ceske-Budejovice. În mai puțin de un an, în regiunile de frontieră au plecat peste 1.600 tineri și tinerete.

Pînă în prezent, 14.240 tineri au răspuns apelului celui de al 2-lea congres al Uniunii Tineretului Cehoslovac și au cerut să fie trimiși ca voluntari în regiunile de frontieră pentru a valorifica pămînturile întințite. Cel mai mare număr de voluntari au plecat din orașul Bratislava. Tineretul din acest oraș a primit recent Drapelul transmisibil al Comitetului Central al Uniunii Tineretului Cehoslovac deținut anterior de tineretul din regiunea Gottwaldov.



Un nou lot de tractoare Zetor 25 este trimis stațiilor de mașini și tractoare.

R. P. UNGARA

Insemnate succese obținute în domeniul creșterii animalelor

Regiunea Jászág este vestită prin vitele de rasă pe care le cresc locuitorii din partea locului. În prezent, bogatele tradiții ale regiunii se împletesc cu cuceririle zootehnicii moderne. Anul trecut, de pildă, în Jászág numărul vitelor de prăsilă a crescut de la 250 la 1.000. Tot în această perioadă producția de lapte a crescut cu aproape 1.000 litri de fiecare vacă.

Recent, crescătorii de animale au organizat o „lună a crescătorilor de animale” din Jászág la care au participat cel mai bun crescător de animale din această regiune. Cu acest prilej, la Jászberény a fost organizată o expoziție zootehnică la care au fost prezentate cele mai frumoase exemplare de animale.

Luna crescătorilor de animale a făcut posibil un vast schimb de experiență în acest domeniu. Au fost organizate expoziții de vite și în cele șapte sate ale regiunii Jászág. Totodată, au fost organizate 175 conferințe și 240 convorbiri cu crescătorii.

La aceste convorbiri au participat de fiecare dată cîte 2.500—3.000 țărani muncitori.

Succese importante în domeniul creșterii animalelor a obținut gospodăria agricolă de stat din Kiskunsg, Crescătorii de vaci de la această gospodărie și-au luat angajamentul de a depăși în primul trimestru al anului curent cu 51.500 litri planul producției de lapte. În primele două luni ale anului ei au muls cu 45.836 litri mai mult lapte decît prevedea planul, ceea ce înseamnă că în numai două luni au îndeplinit angajamentul în proporție de 89%.

Prin folosirea metodei sovietice de hrănire individuală a vacilor cu nutreț de siloz, anul trecut, tînărul muncitor Adam Beck de la G.A.S. Bolv județul Barany, a sporit producția zilnică de lapte obținută de la fiecare vacă de la 8 la 16 litri. Exemplul lui Adam Beck a fost urmat și de alți crescători de vaci de la această gospodărie. Aceștia și-au îndeplinit încă de la 4 martie angajamentul luat pentru 4 aprilie.

R. P. POLONA



Crescătoria de gîște din localitatea Junikow lângă Poznań

R. P. BULGARIA

Plantarea de păduri

Datorită timpului favorabil din ianuarie și februarie, campania împăduririi de primăvară a putut începe anul acesta mai devreme ca de obicei. Pînă în prezent a fost împădurită o suprafață de peste 20.000 decaari. Numai în raionul Sofia a fost împădurită cu diferite esențe forestiere o suprafață de aproximativ 26.000 decaari.

Preluîndu-și împăduririle se fac cu plantatorul lui Kolesov, pe un sol bine pregătît. Se folosesc pe scară din ce în ce mai largă pentru împăduriri esențe forestiere, ca nucul, castanul, mestecănușul, salicimul și plopii.

Împăduririle va avea considerabil. În acest scop, statul va aloca cu 13% mai multe mijloace decît în anul 1954. Se prevede ca plantațiile de păduri să se întindă pe o suprafață de 44.000 decaari.

În anii puterii populare, în R. P. Bulgaria au fost obținute succese însemnate în domeniul plantării de păduri. În timp ce în decurs de 50 ani în Bulgaria burghezo-moșierească au fost împăduriti aproximativ un milion de decaari, în zece ani de putere populară în R. P. Bulgaria au fost efectuate plantații de păduri pe o suprafață de 3.000.000 decaari.

Răspunsul lui N. A. Bulganin la întrebarea corespondentului agenției T.A.S.S.

MOSCOVA 26 (Agerpres).—TASS transmite răspunsul președintelui Consiliului de Miniștri al U.R.S.S., N. A. Bulganin, la o întrebare a corespondentului agenției TASS.

La conferința de presă din 23 martie, președintele S.U.A., D. Eisenhower, răspunzînd la întrebările reprezentanților presei despre părerea lui în ce privește o conferință a șefilor guvernelor marilor puteri, a declarat că, după părerea sa, o asemenea conferință ar putea fi precedată de tratative preliminare la care să participe miniștrii Afacerilor Externe. În ceea ce privește conferința șefilor

guvernelor marilor puteri, președintele S.U.A. a declarat: „Noi nu trebuie să pierdem speranța că la o eventuală conferință se va face un oarecare pas constructiv”. După părerea lui conferința șefilor guvernelor marilor puteri ar putea fi convocată fără vreo ordine de zi și în cadrul ei ar putea fi discutate toate problemele.

Corespondentul agenției TASS s-a adresat președintelui Consiliului de Miniștri al U.R.S.S., N. A. Bulganin, întrebîndu-l care este atitudinea guvernului sovietic față de această declarație a președintelui S.U.A.

N. A. Bulganin a dat următorul răspuns la această întrebare:

Guvernul sovietic, ca și înainte, are o atitudine pozitivă față de ideea unei conferințe a marilor puteri exprimată de președintele S.U.A. dacă se are în vedere o conferință care să contribuie la micșorarea încordării în relațiile internaționale. În această ordine de idei se poate menționa în primul rînd faptul că guvernul sovietic a și făcut propunerea de a se convoca într-un viitor apropiat o conferință a celor patru puteri la care ar putea fi rezolvată problema privilegior la tratatul de stat cu Austria.

Consiliul Republicii a ratificat planurile de înarmare a Germaniei occidentale

PARIS 27 (Agerpres). — TASS transmite:

În dimineața zilei de 27 martie au luat sfîrșit în Consiliul Republicii dezbaterile în legătură cu ratificarea acordurilor de la Paris cu privire la înarmarea Germaniei occidentale.

Votarea — care a avut loc separat pe texte — a început după ce președintele Consiliului de Miniștri, Edgar Faure, a dat citire unei declarații scrise a guvernului. În această declarație, guvernul insistă pentru ratificarea proiectelor de legi fără nici un fel de amendamente și își asumă obligații care ogîndesc cererile cuprinse în amendamentele prezente de senatori. Aceste obligații ale guvernului se referă, printre altele, la încheierea unei convenții economice franco-germane, crearea unei „agenții pentru producția de armament”, pregătiri pentru tratative cu Uniunea Sovietică.

În încheierea dezbaterilor, Consiliul Republicii a adoptat o rezoluție, prin care la notă de declarația sus-amintită a guvernului, considerînd acest document drept un „contract între guvern și parlament”. În urma acestei manevre a guvernului, precum și a presiunilor exercitate asupra membrilor Consiliului Republicii, majoritatea de dreapta a respins toate amendamentele.

Apoi a început votarea proiectelor de legi cu privire la ratificarea diferitelor documente legate de acordurile de la Paris. Acordul cu privire la crearea „Uniunii Euronel Occidentale” — bloc militar cu participarea Germaniei occidentale — a fost aprobat cu 184 voturi contra 110; protocolul cu privire la primirea Germaniei occidentale în Uniunea nord-atlantică — cu 200 voturi contra 114; acordul dintre Franța și Germania occidentală din 23 octombrie 1954 cu pri-

vre la Saar — cu 217 voturi contra 92; acordul cu privire la încetarea statului de ocupație a Germaniei occidentale cu 234 voturi contra 75.

Acordurile de la Paris aprobate în felul acesta fără nici un fel de amendamente urmează să fie prezentate spre ratificare președintelui republicii și după deunerea documentelor de ratificare, vor intra în vigoare.

PARIS 27 (Agerpres). — TASS transmite:

În dimineața zilei de 27 martie Consiliul Republicii a aprobat, după dezbateri care au durat patru zile, acordurile de la Paris cu privire la înarmarea Germaniei occidentale.

Această hotărîre, care este în contradicție cu interesele naționale ale Franței, a fost adoptată de cea de a doua Cameră a parlamentului francez în urma stăruințelor guvernului și a puternicilor presiuni exercitate asupra Franței de cercurile conducătoare ale S.U.A. și Angliei.

După cum au arătat desfășurarea dezbaterilor și votarea, problema înarmării Germaniei occidentale a provocat adînci divergențe în aproape toate grupările politice burgheze. Discursurile multor senatori de dreapta au arătat limpede că ei sînt nevoiți să țină seama de voința maselor populare care protestează cu hotărîre împotriva renvierii militarismului german. În ciuda rezultatului votării, brutalitate cu anticipație prin presiuni deținute din afară, adepții acordurilor de la Paris au suferit în Consiliul Republicii o înfrîngere morală. În cadrul dezbaterilor doar un număr foarte mic de membri ai celei de a doua Camere au cutezat să lași apărarea acordurilor militariste de la Paris. Pînă și senatorii care s-au pronunțat pentru ratificarea acor-

rilor de la Paris au relevat prejudiciul grav pe care îl aduc acordurile de la Paris intereselor securității Franței și au recurs la fel de fel de manevre pentru a căuta să justifice poziția lor în ochii opiniei publice.

Discutarea acordurilor de la Paris în Consiliul Republicii a arătat de asemenea cu toată claritatea că ratificarea lor (după cum a remarcat o serie de participanți la dezbateri) nu va putea sălbi gravele contradicții dintre Franța pe de o parte, S.U.A. și Anglia, pe de altă parte, precum și faptul că ratificarea va determina înăsprirea continuă a contradicțiilor dintre Franța și Germania occidentală unde sînt în curs de renviere forțele revanșe.

Toate dezbaterile din Consiliul Republicii au fost străbătute ca un fir roșu de tendința senatorilor exprimată în multe discursuri de a îndemna guvernul să organizeze neîntrerzît tratative între marile puteri pentru reglementarea pasnică a divergențelor internaționale. Unul din principalele argumente folosite de reprezentanții guvernului francez, precum și de președintele S.U.A., Eisenhower, și oameni de stat englezi pentru a exercita o influență asupra opiniei publice franceze, înieriorată pe bună dreptate de consecințele ratificării acordurilor de la Paris, l-au constituit asigurările persistente că guvernul petitorilor occidentale are intenționa acum să ia măsuri urgente pentru organizarea unor tratative cu Uniunea Sovietică în problemele internaționale nerezolvate. O parte considerabilă a senatorilor au acceptat numai pe acest temel să sprijine guvernul, în ciuda tuturor obiecțiilor formulate anterior împotriva politicii de renviere a militarismului german, politică care sîfîrșete adînci nemulțumiri în rîndurile poporului francez.

Declarația guvernului R. D. Germane

BERLIN 27 (Agerpres). — A.D.N. transmite:

Departamentul presei de pe lângă Consiliul de Miniștri al Republicii Democratice Germane a dat publicității declarația guvernului Republicii Democratice Germane în legătură cu ratificarea alt de Bundestag cit și de Bundestag a acordurilor de la Paris.

În condițiile create, se spune în declarație, guvernul Republicii Democratice Germane va sprijini eforturile poporului german în lupta împotriva realizării acordurilor de la Paris.

Dat fiind situația creată, guvernul Republicii Democratice Germane a trecut la luarea de măsuri în vederea apărării Republicii Democratice Germane în conformitate cu Declarația Conferinței de la Moscova din 3 decembrie 1954 și cu hotărî-

rea Camerei Populare din 8 decembrie 1954. Guvernul Republicii Democratice Germane declară în legătură cu hotărîrea luată de Bundestag că aprobarea acordurilor de la Paris este incompatibilă cu interesele naționale ale poporului german. Bundestagul și Bundestatul poartă întreaga răspundere pentru toate urmările care decurg din hotărîrile lor.

Guvernul Republicii Democratice Germane așteaptă din partea poporului german ca în ciuda tuturor dificultăților, să continue lupta împotriva acordurilor de la Paris, iar prin acțiuni de masă să facă ca glasul său să fie ascultat și să nu înceteze lupta atîta vreme cît nu vor fi satisfăcute interesele sale naționale vitale în conformitate cu principiile păcii și democrației.

Vizita la Coventry a unei delegații a Sovietului orașesc Stalingrad

LONDRA 26 (Agerpres). — TASS

La 25 martie a avut loc vizita delegației Sovietului orașesc Stalingrad care vizitează Anglia la invitația Consiliului municipal din Coventry.

La sosirea la Coventry, președintele Comitetului Executiv al Sovietului orașesc Stalingrad, Sapurov, (conducător delegației) a organizat o conferință de presă pentru reprezentanții presei locale.

Ministerul de externe al Angliei despre declarația lui Eisenhower

LONDRA 26 (Agerpres). — Agenția Reuter transmite:

Salutînd declarația din 23 martie a președintelui Eisenhower un purtător de cuvînt al ministerului afacerilor externe al Angliei a declarat la o conferință de presă că, după cum crede Anglia, după ratificarea acordurilor de la Paris, între cele patru puteri trebuie să sîmb laoc tratative, la care să participe miniștrii afacerilor externe. Aceste tratative vor trebui însă pregătite.

Potrivit declarației purtătorului de cuvînt, Anglia nu s-a gîndit la nici un termen precis pentru aceste tratative.

Purtătorul de cuvînt al ministerului afacerilor externe a fost întrebat dacă puterile occidentale nu vor lua inițiativa, propunînd tratative cu Rusia după ratificarea acordurilor de la Paris. „Purtătorul de cuvînt a răspuns: „Se poate interpreta și în acest fel”.

Timpul probabil pentru 30. 31 martie și 1 aprilie

Vremea se răcește în toate regiunile țării, iar cerul va fi schimbător, mai mult noros. Va ploua la început în partea de miazănoapte și răsărit a țării, apoi în partea de miazăzi și apus. Vinul va sufla în general tare dinsore miazănoapte. Temperatura în scădere, va coborî noaptea între 0 grade și plus 7 grade în partea de miazăzi a țării și între minus 2 grade la plus 4 grade în partea de miazănoapte.

Temperaturile cele mai ridicate din cursul zilei vor fi cuprinse între 8 grade și 16 grade. În partea de miazănoapte a țării și regiunea muntoasă va cădea lapoviță și ninsoare locală și se va produce îngheț mai accentuat la sfîrșitul intervalului. În cîmpia Dunării va cădea hrumg pe alocuri. Solul va fi umed și va îngheța ușor la suprafață în partea de miazănoapte și regiunea muntoasă a țării.

Calea spre dezarmare și interzicerea armelor atomice

La 24 martie, A. A. Gromiko, prim lector al ministerului Afacerilor Externe al U.R.S.S., reprezentant al U.R.S.S. în subcomitetul Comisiei O.N.U. pentru dezarmare ale cărei ședințe se desfășoară la Londra, a acordat un interviu corespondentului din Londra al agenției sovietice de presă TASS. În răspunsurile date corespondentului, A. A. Gromiko a făcut o apreciere asupra declarațiilor din ultimul timp ale unor oameni de stat din țările apusene în legătură cu mersul lucrărilor subcomitetului Comisiei O.N.U. pentru dezarmare, a arătat în ce constă noua propunere făcută de guvernul U.R.S.S. subcomitetului la 18 martie a.c., precum și poziția pe care o au reprezentanții S.U.A., Angliei și Franței față de actualele lucrări ale subcomitetului Comisiei O.N.U. În general, și față de propunerile sovietice în special.

Răspunsurile date de A. A. Gromiko aruncă o lumină puternică asupra manevrelor pe care le întreprind guvernul petitorilor apuseni atunci cînd încearcă să arate, prin declarațiile pe care le fac, că lucrările subcomitetului Comisiei O.N.U. pentru dezarmare îndeplinesc greutăți provocate de poziția Uniunii Sovietice. Declarațiile unor oameni de stat apuseni, precum și informațiile unor organe de presă din țările lor nu urmăresc altceva decît să inducă în eroare opinia publică internațională în privința acelor care noarî în realitate răspunderea pentru situația creată în cursul tratativei ce se desfășoară la Londra în problema reducerii armamentelor statelor și a interzicerii armelor atomice. (Se știe că opinia publică nu a putut fi informată direct despre lucrările subcomitetului, deoarece reprezentanții puterilor apusene n-au fost de acord ca lucrările subcomitetului să fie publice).

Cercurile politice apusene, care urmăresc de fapt să împiedice realizarea unui acord internațional în aceste probleme,

vor să determine opinia publică să se obișnuiască cu gîndul că nu trebuie să se aștepte la rezultate hotărîtoare în urma lucrărilor subcomitetului Comisiei O.N.U. pentru dezarmare.

Dacă pînă acum lucrările subcomitetului n-au ajuns la rezultate cît de cît corespunzătoare năzuințelor de pace ale tuturor popoarelor, aceasta se datorește poziției pe care se situează reprezentanții puterilor apusene și nu pentru că Uniunea Sovietică ar face greutăți. Că așa stau lucrurile ne-o dovedește poziția delegațiilor apusene față de noile propuneri făcute de guvernul U.R.S.S. subcomitetului, propuneri care prevăd încheierea unei convenții internaționale în problema reducerii armamentelor și interzicerii armelor atomice și cu hidrogen și a celorlalte tipuri de arme de exterminare în masă.

Uniunea Sovietică propune ca la baza convenției internaționale să fie puse cunoscutele propuneri făcute de Franța și Anglia la 11 iunie 1954, ale căror prevederi principale nu diferă de poziția Uniunii Sovietice în problema reducerii armamentelor și a interzicerii armelor atomice.

Ce propune Uniunea Sovietică să se stipuleze ca principii fundamentale ale convenției internaționale care s-ar încheia? Reducerea armamentelor, a forțelor armate și a alocațiilor bugetare pentru înarmare în proporție de 50 la sută din norme convenite, stabilite în raport cu nivelul de la 1 ianuarie 1955, necesitatea efectuării unei reduceri substanțiale a armamentelor și forțelor armate ale celor 5 mari puteri (S.U.A., Anglia, Franța, China și U.R.S.S.), convocarea în cursul anului 1955 a unei conferințe mondiale pentru reducerea generală a armamentelor și interzicerea armelor atomice, și crearea unui organ de control corespunzător care să suprave-

gheze îndeplinirea de către state a obligațiilor cu privire la limitarea armamentelor, a forțelor armate și a alocațiilor pentru nevoile forțelor armate. Aceste măsuri ar urma să fie aplicate simultan și ar servi la îndeplinirea prevederilor privind reducerea armamentelor, forțelor armate și alocațiilor bugetare pentru cheltuieli militare în prima etapă (această etapă ar dura 6 luni sau 1 an).

După îndeplinirea acestor prevederi, ar urma să se ia noi măsuri pentru reducerea armamentelor, simultan cu măsuri pentru interzicerea armelor atomice, cu hidrogen și a celorlalte tipuri de arme de exterminare în masă. Așa cum propune U.R.S.S., aceasta înseamnă reducerea în decurs de încă 6 luni (sau 1 an) a restului de 50 la sută din normele convenite și în raport cu existentul la 1 ianuarie 1955. În această perioadă urmează să fie îndeplinită și interzicerea totală a armelor atomice, cu hidrogen și a celorlalte tipuri de arme de exterminare în masă, să înceteze producția lor și să fie inițiată complet din armamentele statelor. Materialele atomice ar urma să fie folosite numai în scopuri pasnice.

Măsurile privind interzicerea armelor atomice, cu hidrogen și celelalte tipuri de arme de exterminare în masă trebuie să fie îndeplinite în același timp cu reducerea restului de 50 la sută din normele prevăzute pentru armament, forțele armate și alocații bugetare și nu mai tîrziu în scopul controlului duceții la îndeplinire a acestor prevederi, urmează să fie creat un organ internațional de control permanent. Acest organ va dispune în permanență în țările semnatarile ale convenției, de cîte un grup de inspectori care, în limitele funcțiilor de control exercitate de el, ar avea acces nesfîrșit la toate obiectivele supuse controlului. Personalul de control ar urma să fie selecționat pe plan internațional.

După îndeplinirea și a acestor măsuri, U.R.S.S. propune ca statele să-și ducă mai departe eforturile pentru reducerea continuă a armamentelor și forțelor armate și anume pînă la nivelul absolut necesar pentru menținerea securității interne și îndeplinirea obligațiilor impuse prin Carta O.N.U.

După cum se vede, U.R.S.S. propune acum să se înceapă cu reducerea armamentelor clasice. Propunerea nu diferă de propunerile engleze și franceze din 11 iunie 1954. Anotînd punctele de vedere, ea ușurează posibilitatea de a se ajunge la o înțelegere asupra interzicerii absolute a armelor atomice și asupra altor chestiuni privind reducerea armamentelor.