

IN INTIMPINAREA MARIII SARBATORI

FILE DIN CRONICA MUNCII SI A SPORTULUI

LA VULCAN BUCURESTI

Secția mecanică-montaj a uzinei bucureștene „Vulcan”, între frumosele realizări ale colectivului de aici se înscrie confecționarea, peste sarcinile de plan, a 7 instalații de aprindere. Două dintre ele vor fi utilizate pentru cazanele de 50 tone abur/ora, iar celelalte 5 pentru cazanele de 10 tone.

La comitetul sindicatului a venit electricianul Marin Șerbar. În atelier unde lucrează, vreo 50 de tineri se înscrieseră să ia parte la un cross. „Au venit 70 — spunea el — și v-aș ruga să încercăm să mai procurăm 15-20 de perechi de teniși”. Am plecat cu președintele asociației pe baza sportivă. Am reușit să vedem, într-o singură după-amiază, crosul sculerilor și al țevărilor. Cel al muncitorilor din secția tratament termic s-a amînat pentru a doua zi, deoarece 25 de tineri și tinere s-au hotărît să încerce „promovarea” normelor din cadrul complexului „normelor și sănătate”. Au reușit? Probabil că da! Noi nu am rămas să așteptăm rezultatele. Ne-am grăbit să ajungem pe stadionul Republicii pentru a-i vedea pe reprezentanții Vulcanului la repetiția grupului sportivilor ce vor evolua în cadrul marelui spectacol din ziua de 1 Mai...

Ion GAVRILESCU

IN CAPITALA NUMEROASE INTRECERI SPORTIVE DE MASĂ LA SFIRȘIT DE SĂPTĂMÎNĂ

Deși vremea este schimbătoare, sfîrșitul acestei săptămîni se anunță bogat în întreceri sportive de masă în toate sectoarele Capitalei. Evident, ponderea o dețin cele ce se desfășoară în cadrul popularelor competiții „Cupa tineretului”. Astfel, în sectorul 1, asociațiile sportive de la CPSC și IRMA organizează întreceri la volei și fotbal, sîmbătă de la ora 16,30 pe bazele lor. Sectorul 3 își dispută finala Crosului tineretului, duminică de la ora 9, la baza sportivă Metalul.

Sîmbătă, de la ora 16,00, pe baza sportivă a Școlii generale 190, asociația ALFA organizează concursuri în cadrul „Cupei tineretului”. Clubul sportiv Voivța organizează la stadionul său din șos. Pi-pera competiții rezervate salariaților întreprinderilor și instituțiilor. Duminică, de la ora 9,00, unitățile Igiena, Arta lenuului, Radio-Progres, Sportul, Muncă și artă s.a. vor participa la întreceri în cadrul complexului polisportiv „Sport și sănătate”. Stadionul Tineretului va găzdui sîmbătă, de la ora 16,00, etapa pe centru universitar în cadrul „Cupei tineretului”.

PROLETARI DIN TOATE ȚĂRILE, UNITI-VĂ!

Sportul

ZIAR AL CONSILIULUI NAȚIONAL PENTRU EDUCAȚIE FIZICĂ ȘI SPORT

ANUL XXX — Nr. 7746

4 PAGINI 30 BANI

Sîmbătă 20 aprilie 1974



Liniștea aparentă dinaintea startului. Mai sînt numai cîteva clipe și se va porni la drum... Foto: Șt. CIOTLOȘ

ETAPA A III-A A „CUPEI FEDERAȚIEI” LA CICLISM

O NOUĂ VICTORIE ROMĂNEASCĂ, AUTOR: SORIN SUDITU

De data aceasta, vremea n-a mai fost așa de rea ca acum șase zile cu cei 73 de rutieri din Bulgaria, Cehoslovacia, România și Ungaria, prezenți la startul etapei a III-a a „Cupei Federației”. A fost deosebit de rece, amenințau nori grei, dar nu au cîrunt decît cîteva picături de ploaie.

Cursa (98 km pe șoseaua Olteniței) nu a fost de mare spectacol. Însă, ajutați puțin la ducere și de vînt, alergătorii au mers într-un ritm susținut, înregistrîndu-se, porțiunile întregi, o medie de 48 km la oră. Plecarea e liniștită, de abia după vreo 15 km plutonul se pune pe fugă. La conducere, multă vreme, tînarul și dotatul Nicolae Voican. Tentativele de evadare sînt puține, firave, și „puse la punct” repede. La 20 km de Oltenița, un atac în trei e anihilat și el, dar se întrece lupta, se ajunge la peste 50 km/h. În comuna Valea Rosie, în sfîrșit, avem două grupuri. Numai pînă la întoarcere, cînd se produce regnura.

De la Oltenița spre București, vîntul devine adversar, alergarea se domolește. Drumul este și el, kilometri buni, numai piatră. La Curcani ne întîmpină soarele! O acțiune notabilă, în cinci, în Negrești. Aobi, la conducere trec Teodor Drăgan și Viorel Murlencu, urmați de Sorin Suditu și maghiarul Tibor Debrezeny. Pe ultima parte a întrecerii se rulează rapid de masivul pluton frun-tos. Se succede atac după atac, dintre care cel al lui SORIN SUDITU se dovedește decisiv. Și astfel, sportivul clubului Olimpia, candidatul la un loc în lotul nostru pentru „Cursa Păcii” trece primul, cronometrat în 2 h 17'00 (medie foarte bună — 42,900 km/h). Cu același timp, au fost înregistrați Jiri Zelenka (Cehoslovacia), Theodor Puteřity (Metalul Plopieni), Tibor Debrezeny (Ungaria), George Neagoescu (Steaua), Nicolae Voican (Dinamo) și Ion Cojocaru (Steaua).

60 de juniori marși și-au disputat, la rîndul lor, prima etapă a frumoasei competiții organizată de federația noastră de specialitate. La capîtul celor 57 de km nu mai puțin de 33 de alergători au sosit în bloc cu 1 h 31'23". Primii cinci: ROMICA SIMION (Sc. sp. 1), Ior Lazar (C.S.M. Cluj), Pavel Ciobîrlaru (Steaua), Alex. Vlăstaru (C.S. Brăila), Marius Crețeanu (Voința Arad).

Geo RAETCHI

(Continuare în pag. a 4-a)

ECHIPA DE FOTBAL A ROMÂNIEI A SOSIT IERI LA BUENOS AIRES

● Meciul cu Argentina se dispută luni, de la ora 21 (ora locală) ● Este posibilă folosirea lui Beldeanu și Troi

BUENOS AIRES, 19 (prin telex). Delegația fotbalistilor români a părăsit Sao Paulo în dimineața zilei de vineri, ajunzînd după o călătorie de circa două ore cu avionul pe aeroportul central din capitala Argentinei. Dacă în Brazilia lotului nostru i s-a făcut o primire călduroasă, aici sosirea și primele ore petrecute pe pînimentul argentinian au fost de-a dreptul emoționante. Lotul nostru fiind înconjurat cu o atenție și o căldură cu totul deosebite. La aeroport au fost prezenți conducătorii federației de fotbal din Argentina, reprezentanții și ambasadorii României la Buenos Aires, numeroși ziaristi, reporteri de radio și de televiziune. La cîteva minute după sosire, antrenorii și jucătorii au fost invitați în sala de festivități a aeroportului, unde au participat la o scurtă conferință de presă. Ajunzînd apoi la hotelul „Alvear”, la care locuim, am și putut vedea pe micul ecran secvențe filmate de la sosirea la Buenos Aires. În acest reportaj au fost roșite cuvinte frumoase la adresa fotbalului românesc, a evoluției reprezentativei noastre în „El Mundial”-ul mexican și s-a subliniat că aceasta este prima reprezentativă a României care evoluează în Argentina. Toți jucătorii noștri sînt în plinătatea forțelor fizice, mai puțin Iordănescu, ușor accidentat în meciul de miercuri noaptea. Înainte de plecarea din Sao Paulo fotbalistii din lot (care n-au evoluat în fața Braziliei) au făcut un intens antrenament.

În cursul zilei de vineri a avut loc primul antrenament la Buenos Aires pe stadionul „River Plate”, pe care au alflat — se va desfășura și meciul Argentina-România luni seara cu începere de la ora 21 (ora locală). În ceea ce privește formația noastră sînt posibile unele schimbări, în sensul prezenței lui Beldeanu în

Etimie IONESCU

CAMPIONATUL REPUBLICAN FEMININ DE BASCHET FINAL DRAMATIC ÎN DERBYUL STUDENȚESC: UNIVERSITATEA CLUJ — UNIVERSITATEA TIMIȘOARA 59 — 58

La Cluj (grupa 1-6) și la Oradea (grupa 7-12) au continuat întrecerile ultimelor turnee ale campionatului republican feminin de baschet. Corespondenții noștri ne-au transmis următoarele rezultate și comentarii:

CLUJ

RĂPID — POLITEHNICA 72—63 (49—34). Victorie meritată a rapidistelor, realizată într-un meci în care ele au condus permanent, uneori la diferențe confortabile: min. 16: 41—21, min. 26: 59—38. Au marcat: Racoviță 13, Suliman 11, Vasilescu 8, Gugiu 25, Bosco 15 pentru Rapid, respectiv Pruncu 6, Szabados 6, Demetrescu 11, Savu 7, Taflan 18, Ciocan 15. Au arbitrat I. Dinescu și P. Pașere.

UNIVERSITATEA CLUJ — UNIVERSITATEA TIMIȘOARA 59—58 (24—25). Debutul a aparținut clujencilor care — mai calzi — au reușit să conducă pînă în min. 15, cînd oaspetele au obținut 17—16. Din acest moment și pînă în final, avantajul a alternat permanent, la diferențe de maximum două coșuri. Zona timișorencilor a încomodat vădit atacul gazdelor, ineficient în totalitate la aruncările de la semidistanță și distanță. Timișorencile au greșit la rîndul lor prin atacuri pripite și multă imprecizie în aruncările la coș. Finalul a fost dramatic. Au înscris: Sze-

kely 12, Merca 6, Moraru 6, Anca 23, Pop 2, Fernea 6, Portik 2, E. Farkas 2 pentru învingătoare, respectiv Diaconescu 19, Moldovan 4, Cămor 4, Dobos 1, Villanyi 20, Constantinescu 8, Fülöp 2 (Golansuspendat — nu a jucat). Au arbitrat confuz M. Aldea și C. Negulescu.

I.F.S. — VOIȚA BUCUREȘTI 68—63 (27—33). Nușa DEMIAN, Mireea RADU ORADEA

VOIȚA TG. MUREȘ — SANĂTATEA SATU MARE 49—44 (23—19). Meci echilibrat. În min. 39, la scorul de 44—42 pentru mureșence, Kerco și Biro de la Sănătate au fost eliminate (5 faulturi) și, în continuare, această echipă a rămas pe teren cu patru jucătoare, ceea ce a facilitat succesul adversarelor. Cele mai multe puncte: Opricel 19, Brassel 13, Balas 9 pentru Voivța, respectiv Kerco 14, Pop 8. Au arbitrat foarte bine V. Pruncu și E. Sarossy.

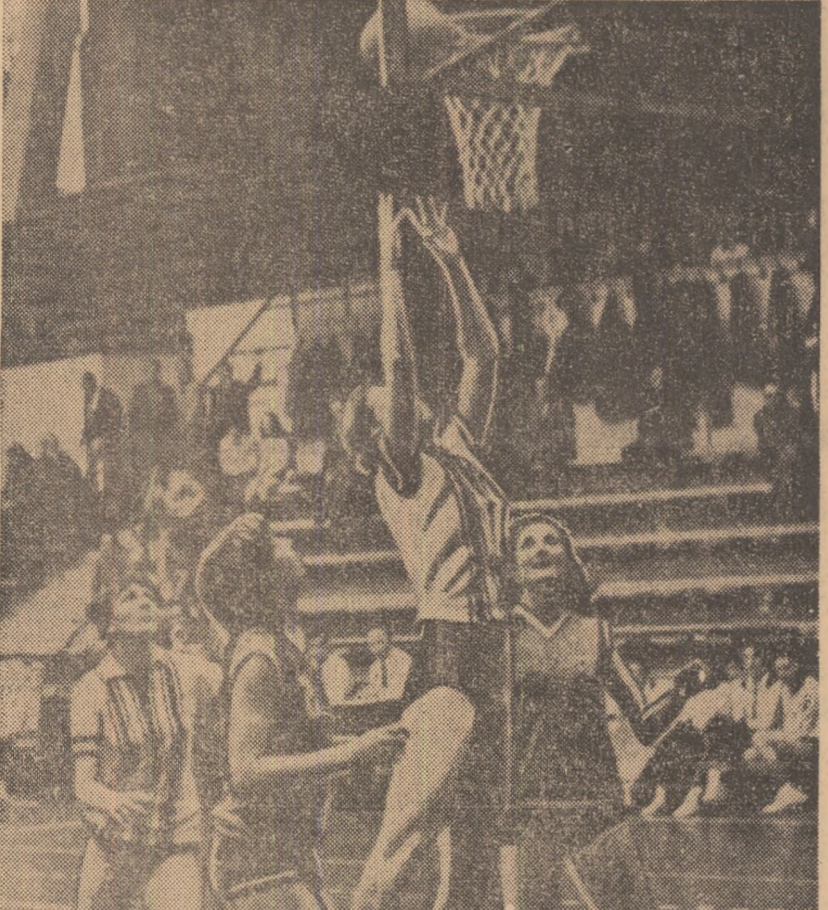
CRISUL ORADEA — OLIMPIA BUCUREȘTI 73—50 (36—19). Victorie netă a gazdelor. Cele mai multe puncte: Bodor 18, Chvatal 14, Casetti 10 pentru Crisul, respectiv Iatan și Căprița cite 12, Bîră 10.

CONSTRUCTORUL BUCUREȘTI — UNIVERSITATEA IAȘI 64—48 (35—21) Ilie GIȘA

ANA PASCU ÎNVINGĂTOARE ÎN TURNEUL DE FLOREȚĂ DE LA MINSK

MINSK, 19 (prin telex). — Turneul feminin de floreță din localitate a reunit 177 trăgătoare din 13 țări și s-a încheiat cu o categorioasă victorie a sportivei Ana Pascu, nevînșată în toate cele 5 asături ale dinelii! Un rezultat meritoriu a obținut și Suzana Ardeleanu, clasată pe locul 4 cu 2 v. Ecaterina Stăniș a ratat de puțin (în urma unui baraj) cu Belova și Dzerjinskaița) ce-

lificarea în finală. Fiecare florețistă Elena Priș și Ștefania Tudose au ajuns pînă în stadiul de finală și, respectiv, turul III. CLASAMENT: 1. ANA PASCU (ROMÂNIA) 5 v.; 2. E. Belova (U.R.S.S.) 4 v.; 3. I. Rețo (Ungaria) 2 v.; 4. Suzana Ardeleanu (România) 2 v.; 5. E. Kosevnikova (U.R.S.S.) 1 v.; 6. E. Racova (Cehoslovacia) 1 v.



În prima zi a turneului, Politehnica și „U” Cluj au furnizat o întrecere atractivă. În imagine, fază din meciul HUZONI — Cluj Foto: Marinel HUZONI — Cluj

AZI ÎNCEPE REUNIREA COMISIEI TEHNICE A FEDERAȚIEI INTERNAȚIONALE DE CANOE

Așa cum am anunțat, astăzi dimineața, la casa de oaspeți a U.G.S.R. se deschid lucrările ședinței comisiei tehnice pentru caiace-canoe a Federației Internaționale de Canoe. De remarcat că Bucureștii găzduiește pentru prima dată reuniunea comisiei tehnice a F.I.C. Și ca o dovadă grăitoare a prestigiului pe care caiacul și canoarea românească și-au cucerit în lumea acestui sport, să notăm că funcția de președinte al comisiei este îndeplinită de prof. Nicolae Navasart.

Reuniunea de la București a membrilor comisiei este deosebit de importantă, întrucît pe agenda de lucru a ședinței figurează probleme legate de desfășurarea campionatelor mondiale de caiace-canoe din toamna acestui an (Mexico) și a întrecerilor din cadrul J.O. În vederea participării la ședința comisiei, ieri au sosit în Capitală Charles de Coquerannont (Franța), președintele Federației Internaționale de Canoe, Otto Bonn (Ungaria) prim-vicepreședinte al forului internațional, Joachim Weiskopf (R. D. Germania), membru pentru Europa al F.I.C., precum și Lars

Azi, la Ploiești și Sofia ROMÂNIA — BULGARIA LA GIMNASTICĂ JUNIORI

Astăzi, în sala sporturilor din Ploiești, va avea loc întîlnirea internațională de gimnastică dintre reprezentativele feminine de juniori (sportive sub 16 ani) ale României și Bulgariei, cu exerciții liber alese. La Sofia se întîlnesc selecționatele masculine similare ale celor două țări.

Este cert că noua, reala civilizație a satului se va realiza în primul rînd pe baza dezvoltării sale economice, cu corolarul său firesc, stabilizarea forței de muncă. Dar la aceasta concurează și dezvoltarea dilatăată, social-culturală și sportivă a satului.

lăt de ce, la Plenara C.C. al P.C.R. din 25—26 martie o.c., președintele României, tovarășul NICOLAE CEAUȘESCU sublinia: „Crearea noilor centre urbane ce se propune în lege, sistematizarea

Atitudinile, obiceiurile și comportamentele populației legate de exerciții fizice și sport se interpenetrează cu un „mediu” special intrinsec și condițiile vieții lor, mediu care reprezintă expresia unor anumite cerințe naturale biologice — de a năvire și întărire a sănătății, a forței de muncă — dar, mai ales, a unei anumite culturi, exprimată prin amenajări de baze sportive, prin promovarea unor forme organizate și accesibile de practicare a sportului.

O asemenea prezență, o asemenea ambianță propice exercițiilor fizice și sportului în mediul sătesc constituie o dovadă peremptorie a civilizației moderne, dar și a tendințelor marcate de ștergere în timp a diferențelor dintre sat și oraș. Un amplu proces de dezvoltare economică, socială și culturală a localităților rurale, sub semnul civilizației socialiste, impulsionat și direcționat de stat, dar preluat cu

venit printre acțiunile sociale vizînd satisfacerea nevoilor materiale și culturale ale cetățenilor.

lar județean, unde am avut întîlniri pe secretarul acestui organ de stat, Milorad Blagoev și pe arhitectul șef al județului, Radu Grumezea.

În timp ce primul a accentuat asupra contribuției efective a populației și asupra inițiativelor locale, arhitectul șef s-a referit la ajutorul specializat pe care organele județene de resort l-au dat în transpunerea în viață a proiectelor lansate de oamenii acestor sate bănăne.

Studiile de sistematizare au prezăcut, astfel, noutăți și reamplă-

după modul în care a evoluat era aproape sigur că nu avea cum să îndeplinească dificultățile care de-a treia verifică. El a câștigat fără emoții. În schimb, emoții ne-a dat alacul reprezentantului nostru Tiberiu Sucu, care print-o evoluție neașteptată de bună a reușit să obțină o medalie de bronz. Bravo Sucu!

Vineri dimineață, participanții la concursul internațional de patinaj artistic, împreună cu antrenorii și arbitrii care au oficiat în cadrul acestei competiții au petrecut cîteva momente plătute ca oaspeți al Palatului pionierilor. Aici, micuții reprezentanți ai Austriei, Cehoslovaciei, R. F. Germania, Franței, Poloniei, Ungariei și României au fost primii de tovarășul Virgiliu Radulian, președintele Consiliului Național al Organizației pionierilor și președinte al Federației române de patinaj, care a adresat sportivilor cele două felicitări pentru evoluția lor în competiția găzduită de Capitala țării noastre. A urmat vizitarea cîtorva dintre cercurile unde sînt desfășurate activitatea pionierilor bucureșteni. A fost o vizită instructivă, plăcută pentru care sportivii străini vor păstra desigur, o căldă amintire.

Clasament: 1. Jaroslav Peska (Cehoslovacia) 9—116,91 p.; 2. Markus Stolzer (R.F.G.) 16—111,97 p.; 3. Tiberiu Sucu 22—108,88 p.; 4. Liviu Ghica 25—107,41 p.; 5. Anghel Alexandru (toți — România) 35—103,93 p.; 6. Janos Molnar (Ungaria) 41—99,86 p.; 7. Marek Papas (Polonia) 49—97,63 p.; 8. Tibor Szaghy (Ungaria) 55—93,25 p.

Gh. ȘTEFANESCU

Ancheta noastră
CREȘTEREA POPULAȚIEI, URBANIZAREA ȘI SPAȚIILE PENTRU SPORT
AZI, JUDEȚUL TIMIȘ

Toate acestea ne-au fost subliniate drept cadru general al anchetei noastre în județul Timiș, în discuția purtată la Consiliul popular județean, unde am avut întîlniri pe secretarul acestui organ de stat, Milorad Blagoev și pe arhitectul șef al județului, Radu Grumezea.

(Continuare în pag. a 2-a)

AVIAȚIA ȘI LOCUL EI ÎN MAREA FAMILIE A SPORTURILOR

Intervi cu general-maior GRIGORE BAȘTAN - maestru emerit al sportului



În ce compartiment din activitatea aerocluburilor credeți că există încă neîmpliniri?

În domeniul propagandei pentru aviație. Chiar dacă nu toți tinerii care sînt atrași spre aerocluburi vor deveni ași ai aerului...

Intervi consemnat de V. T. MUREȘ

Generalul-maior Grigore Baștan este o personalitate binecunoscută în lumea aviației. În cei peste 30 de ani de cînd slujește...

F.A.I. poartă discuții cu C.I.O. pentru includerea unor discipline aviatice, ca parașutismul și acrobazia aeriană...

După cum este știut, în puține țări din lume aviația sportivă are tradiții și realizări atât de bogate ca la noi. O pildă întreagă de constructori și piloți români...

Ce ne puteți spune despre traiectoriile viitoare ale aviației noastre sportive?

Ea nu a avut niciodată o misiune atât de precisă și de nobilă: de a contribui la formarea unui tineret multilateral pregătit...

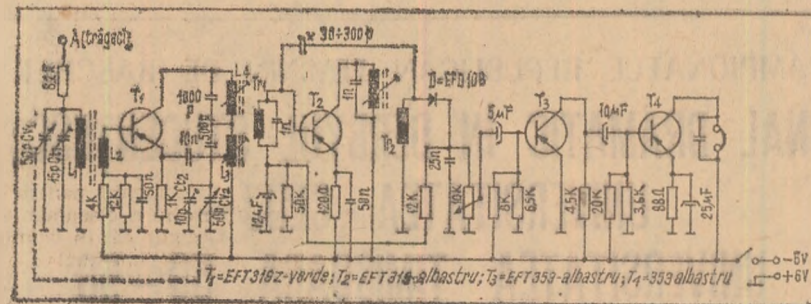
Într-adevăr, în țara noastră sportul a făcut o mare pasă bună cu aviația. Aviatorii noștri au fost și marii sportivi, iar mulți au ajuns adevărați ași ai aerului...

Într-adevăr, în țara noastră sportul a făcut o mare pasă bună cu aviația. Aviatorii noștri au fost și marii sportivi...

Care este locul pe care îl ocupă aviația în prezent, în lumea, printre celelalte sporturi?

Sporturile aviatice se bucură de o popularitate tot mai mare. Și este firesc, ținînd seama de explozia tehnico-stiințifică din zilele noastre...

RECEPTOR PENTRU RADIOAMATORI



Simplitatea, consumul redus de curent, siguranța în funcționare și dimensiunile mici sînt doar câteva din caracteristicile receptorului construit pentru gama de 80 m (3,5 MHz)...

Etajul detector, echipat cu dioda D. 2, separă semnalele de joasă frecvență de semnalul purtător și, în același timp, asigură cu tensiune de reglaj automat a amplificării.

Amplificatorul de joasă frecvență cuprinde tranzistorul T3 (funcționează ca amplificator de tensiune) în circuitul căruia se află rezistența de 4,5 K pentru a asigura tensiunea de polarizare...

Acordarea circuitelor se face folosind un generator de semnal modular. Audiația se face la casca sau difuzor miniatură. Sensibilitatea receptorului este de 1-5 microvolți la o tensiune de alimentare de 6 volți...

SPORTURI TEHNICO-APLICATIVE

YO6KAL ÎN ETER

— CQ... CQ de YO6KAL... YO6KAL...

Acest tezi, puțin cîdat pentru un neîntîlnit în tainele radioamatorismului, zboară zi de zi, seară de seară în eter, peste paralele și meridianele pămîntului...

vereni. Există aici, la Sibiu, o frumoasă tradiție în acest sport. S-a format un larg colectiv de oameni pasionați și căutați să atragem cât mai mulți tineri spre o activitate creatoare.

— Cum se explică, tovarășe Kovanda, că pînă acum nu am...



Cunoscutul radioamator YO6XI (Ladislaw Kovanda)

radio din Uniunea Sovietică, au obținut locul I — operatori pe o singură bandă — în Campionatul internațional de unde scurte de anul trecut (cea mai importantă competiție românească din acest sport)...

prea întîlnit sibiieni printre „vîntătorii de vulpi”? — Aveți dreptate. N-am participat decît ca arbitri în competiții. Dar sportul „vîntătorilor” ne-a cucerit și pe noi...

Aflăm că pentru această ramură, prin excelență sportivă, conducerea radioclubului s-a orientat în-deosebi spre tineret. A și fost formată o echipă de juniori, este pe terminate o „bijuterie” de stație de emisie („vulpea”), foarte ușoară — lucru important în deplasările pe terenuri greu accesibile...

Zilele trecute am vizitat radioclubul. Antifața unei zile obișnuite: într-una din încăperi se discută pe marginea unor QSL-uri abia sosite, dincolo, în sala mare, băncile sînt pline de eleri care notează grăbiți „ti-ta”-urile alfabetului Morse...

— Cunoaștem o seamă din succesele dv. și a colegilor dv. tovarășe Kovanda. Cum ați putea să le explicați? — Cred că ele se datoresc faptului că am învățat să fim perse-



CAMPIONATUL DE REGULARITATE ȘI REZISTENȚĂ MOTO

Anul acesta, campionatul republican de regularitate și rezistență cu motocicletele de construcție românească „Mobra” se va desfășura în două etape, respectiv la Tulcea și Zalău. Prima etapă va avea loc între 9-12 mai pe un traseu cu lungime totală de cea. 700 km...

RĂSPINDE

IOSIF CHIRA, COMUNA BOTIZ. „Din banii ce-i primise de la tate pentru motocicletă, am să fac economii și o să cumpăr o minge de fotbal. Vreau să o împing la Școala Sportivă Tulcea, dacă va promova în A, să încep să mîngiea mea turul...”

mecluri cu goliți puține se... împușcă răspuns care l-ar mulțumi pe cel ce ne trimite versuri, ar fi publicarea loc în ziar. Cum nu toate versurile pot primi un astfel de răspuns, ne-am apucat unorii la soluția tinerii considerînd-o un răspuns... convenabil pentru cei care ne-au trimis versurile respective.

VASILE BOLBOASA, COMUNA TIN-GANU. Este adevărat: după mai multe...

retrogradă. De ce am recurs la exemple ca acestea pe care le dați dv.: Unipurs, ba, de multe ori, se solicită fotografi și insigne, fără să se fi trimis, în prealabil, prin mandat postal, costul lor. Repeș: cluburile ar trebui să aibă legături mai strîns cu masele de simpatizanți, dar și acestia trebuie să se gîndească în timpuri la banii membrilor. Nici unul nu și-a datul nu sînt fără limite!

O DUPĂ AMIAZĂ CU CAMPIONII LUMII

Am petrecut, ieri după-amiază, câteva ore agreabile în sala Floresca. Invitați — ca și ceilalți 2000 de spectatori — de ziarul Știința tineretului, ne-am reîntîlnit cu reprezentanții celor 4 generații de campioni ai lumii, în care au figurat Birtalan și Gașu, Hnat și Ojetea, Grăia, Gașu și colegii lor, care au strălucit și strălucesc pe firmamentul handbalului mondial de aproape un deceniu și jumătate.

Comitetul Central al Uniunii Tineretului Comunist, prin tov. Radu Enache, secretar al C.C. al U.T.C., i-a felicitat pe învingătorii memorabilei finale de la Berlin și le-a conferit — ca un semn de înaltă prețuire — „Diploma de onoare”. Un dialog cu entuziaș public, un concurs (fără, temă a fost tot handbalul) și o repriză de muzică ușoară cu orchestra...

MECIURI ECHILIBRATE ȘI UN DERBY FEMININ DE MARE ATRACȚIE: „U” IAȘI — „U” TIMIȘOARA

Minie sînt programate partidele celui de a IV-a etape a diviziei A de handbal, atât la feminin, cît și la masculin...

A ÎNCEPUT TURUL CAMPIONATULUI REPUBLICAN DE TENIS DE MASĂ AL ECHIELOP DE JUNIORI

ARAD, 19 (prin telefon, de la corespondentul nostru județean). În orașul nostru se desfășoară în aceste zile întrecerile de tenis de masă...

URBANIZAREA ȘI SPAȚIILE PENTRU SPORT

Urbanizarea și spațiile pentru sport. (Urmare din pag. 1) cupările gospodărești-edilitare nu omit de loc sportul. COMPLEXUL SPORTIV SE VA MUTA...

Urbanizarea și spațiile pentru sport. (Urmare din pag. 1) cupările gospodărești-edilitare nu omit de loc sportul. COMPLEXUL SPORTIV SE VA MUTA...

Urbanizarea și spațiile pentru sport. (Urmare din pag. 1) cupările gospodărești-edilitare nu omit de loc sportul. COMPLEXUL SPORTIV SE VA MUTA...



Ilustrații N. CLAUDIU

IN PRAJMA CELEI DE A XXV-A ANIVERSARI

A ORGANIZATIEI PIONIERILOR DIN ROMANIA

DE LA VIRSTA COPILARIEI, DRUMURI CĂTRE PROFESII DE VIITOR

Peste 12000 de „meșteri cu mâini de aur”... „Secretul” succeselor — pregătirea cadrelor de specialitate și entuziasmul • Tradiții și inițiative

La vârsta cravatei roșii, preocupările copilului pentru învățarea se împiedecă...

Interviu cu tov. Iuliu FURO vicepreședinte al Consiliului Național al Organizației Pionierilor

organizeze și să îndrume o activitate complexă. În ce privește baza materială...

pletat cu acțiunile organizate pe timpul perioadei de vacanță, va fi deosebit de bogat...

Aș dori să fac doar o simplă spicuire din programul activităților propuse...



În atelierul cercului de carting al Casei pionierilor din Brașov

material special pentru modelism aduce din import au fost înlocuite cu materiale indigene...

— Ce ne puteți spune despre activitatea competițională? — Și în acest domeniu, printre-

la Poneasca, de navomodele de la Galați, cele de aviație de la Ploiești și Cluj.

— Cum apreciați valoarea educativă a acestor sporturi, înlocuitorii lor asupra drumului pe care vor păși în viață purtătorii de azi ai cravatei roșii?

— Urmărim nu numai ocuparea timpului liber al copilului cu o seamă de discipline sportive plăcute...

— Este o înaltă datorie patriotică pentru noi, ca și pentru toți factorii cuprinși în opera de educare a tineretului...

Interviu realizat de Violet TONCEANU

Football IMPULSURI ȘI ACUMULĂRI LA UN CAPITOL PREȚIOS: BAZA MATERIALĂ!

Desigur, recența plenară a Comitetului F.R.F. nu putea ocoti, în cadrul acțiunii de ansamblu a îmbunătățirii activității fotbalistice...

mașinilor noastre cele mai reprezentative, deceleate încă sub acest aspect. Este suficient să exemplificăm...

marea meciurilor televizate, în scopul protejării intereselor materiale ale cluburilor. Mecurile televizate se vor disputa sâmbătă sau duminică (în noaptea).

Este prevăzută de asemenea îmbunătățirea producției și desfășurării echipamentului sportiv, precum și sporirea cu cel puțin 50 la sută a producției anuale de mingi și ghete.

Pe linia eforturilor remarcabile din ultima vreme, în rememorarea fotbalului la nivel de copii și juniori, se prevede alocarea integrală...

Ion CUPEN

ACTUALITĂȚI

DINAMO S-A ÎNAPOIAT DIN CEHOSLOVACIA

Joi după-amiază, Dinamo București s-a învins din nou pe teren propriu...

Miercuri, fotbalistii români au învins la Budejovice echipa locală, Dinamo, care adăverea în liga III-a...

NE VIZITEAZĂ HANSA ROSTOCK La invitația echipei Victoria Carei...

REZULTATE La mijlocul acestei săptămâni s-au încheiat multe partide amicale, încheiate cu următoarele rezultate:

— C.F.R. Cluj — Jiul 4-1 (1-0), F.C. Galați — Sportul studentesc 2-3 (0-0), Politehnica Timișoara — U.M. Timișoara 4-0 (3-0), Petrolul Ploiești — Chimia Brăila 3-0 (1-0)...

— Miercuri, la Brașov, în finala „Cupei Silviu Ploieșteanu” Steagul roșu a învins cu 2-0 (0-0) de Me-trom...

— AZI: DINAMO — RAPID MIINE: STEAUA — SELECȚIONATA DE TINERET (SUB 23 DE ANI)

Doi meciuri, în Capitală, în acest sfârșit de săptămână: azi, pe stadionul Dinamo...

MECIURI - CHEIE MIINE, ÎN DIVIZIA B

Din nou, la un interval de numai o săptămână, amatorii de fotbal au posibilitatea să asiste la întâlnirilor deosebit de interesante și totodată importante...



Apărarea Nitramoniei a cedat din nou. (Fază din meciul Autobuzul București — Nitramonia Făgăraș 3-1) Foto: V. ONESA

formă după evoluțiile modeste din ultimele etape. Și liderul seriei a III-a, Olimpia Satu Mare...

zona retrogradării. Deoarece diferențele sînt destul de mici, deci ușor de rălicat, gazele nu vor scăpa miine acest prilej.

teplăm pînă miine, cînd vom vedea care dintre ele au mai făcut un pas spre locurile ferite de moșii...

INTREGERI DE VETERANI LA „CROSUL TINERETULUI” Comitetul de organizare a finalei „Crosului Tineretului” anunță...

ZĂPADĂ ABUNDENTĂ PE VALEA PRAHOVEI! Un motiv în plus de a accepta invitația I.T.H.R. — București, de a vă imbarca în autocarele ce vor pleca duminică...

ÎN OBIECTIV — DIVIZIA C

O ETAPĂ CU DOUĂ... RECORDURI

Etapa XX-a a Diviziei C disputată sîmbătă și duminică, a fost una dintre cele mai interesante din punct de vedere al datelor statistice...

turului, acum Oltul are un avantaj minim — s. N0, precum și între cele trei formații din seria a VII-a...

Miercuri, la sediul F.R.F. TRAGIEREA LA SORTI PENTRU SFERTURILE DE FINALĂ ALE CUPEI ROMÂNIEI

Miercuri, la sediul F.R.F. va avea loc tragerea la sorți pentru jocurile sferturi de finală ale Cupei României...

Pornind de la „cazul Iuga” MAI MULTĂ ATENȚIE TINERELOR TALENTE A CĂROR „REALIZARE” SE AMINĂ...

Progresului, aflat la periferia clasamentului Diviziei B. Care s-a fic motivul? Antrenorul Gh. Timonear ne spune că Iuga „are complexe de inferioritate pe teren”, că este „sufocă”, „a suferit de sinucidere”, în ultimă instanță...

A APĂRUT NR. 8 AL REVISTEI SPORT Emoții și împliniri în „Cupa tineretului” • Complexul „Sport și sănătate” • „Dati copiii mișcare!”

SIMBATA HANDBAL: Teren Construcțiilor, ora 10:00; Construcțiilor, ora 10:30; Bacia (B) ora 11:30; Universitatea București — Mureșul Te. Mureș (A, D); Teren Dinamo ora 9:30; Conștiință — Voinea Odohești (A, D) 10:30; Dinamo București — Independența Sibiu (A, B); Teren Tineretului, ora 10:30; C.S.U. Construcții — C.S.M. Răzuri (B, D).

DUMINICĂ CICLISM: Strada Cișpina (selecții), ora 10:00; Cupa Ploieștilor — selecții în circuit (juniori și seniori) AUTOBUZUL: Teren Autobuzul, ora 11:00; Politehnica Timișoara, ora 11:00; T.H. Politehnica Timișoara, ora 11:00; Cupa Dinamo — probe de pistol viteză și armă standard, „Cupa I Iuga” la tineri (selecții și trap)

Luni 22 aprilie 1974, la ora 12,30, în sala Dalles EXPUNERE CU TEMA: „TEORIA ȘI METODICA CALITĂȚILOR „MOTRICE-VITEZA”

Central de cercetări științifice și documentare tehnică al C.N.E.F.S., Consiliul municipal București pentru educație fizică și sport, în colaborare cu Universitatea populară București...

LOTTO-PRONOSPORT Informații LUNI, 22 APRILIE 1974, ESTE ULTIMA LA TRAGEREA SPECIALĂ LOTO A PRIMĂVERII

ENTRAGEREA I: Categoriile 1, 1,55 variante n 84.825 lei; cat. 2: 3,50 a 17.900 lei; cat. 3: 8,50 a 7.733 lei; cat. 4: 14,50 a 4.321 lei; cat. 5: 110,20 a 529 lei; cat. 6: 173,30 a 357 lei.

Extragerea I: 21 61 71 65 53 30 11 73 13 Extragerea a II-a: 62 30 23 16 30 3 63 17 81

Constantin ALEXE

