

- Giovanni Gronchi, președintele Italiei, va face o vizită în Uniunea Sovietică
- „Vizita lui N. S. Hrușciov în Franța umple de bucurie inimile francezilor”
- Vizita lui A. I. Mikoian în Mexic
- Hotărâri ale partizanilor păcii
- Populația din Okinawa cere realipirea acestei insule la Japonia

Prin Valea Jiului

Deschiderea „Săptămîinii economiei”

În ziua de 23 noiembrie, la cinematograful 7 Petroșani a avut loc deschiderea festivă a „Săptămîinii economiei”.

Ședința a fost condusă de tov. Moraru Gligor, secretar al Sfatului popular orășenesc, care a dat cuvîntul tov. Drăgușin Aurelian, directorul sucursalei C.E.C. din Petroșani.

Cu acest prilej, vorbitorul a subliniat însemnătatea Săptămîinii economiei, nou prilej de reliefare a faptului că datorită hotărîrilor partidului și guvernului veniturile oamenilor muncii au crescut în ultimul an cu 4,7 miliarde lei.

În prezent, numărul depunătorilor la Casele de Economii a ajuns la circa 3.200.000, revenind un litru la 6 locuitori pe țară. De asemenea soldul economiilor a crescut cu 11 la sută față de anul 1953. Acest lucru este reflectat și de situația prezentă din raionul Petroșani, care se situează între raioanele fruntașe în ceea ce privește muncii pentru depunerea economiilor lor la C.E.C.

Cu 41 de zile înainte de termen

În ziua de 20 noiembrie, colectivul întreprinderii comerțului cu ridicata pentru textile și încălțăminte a obținut un frumos succes. El a îndeplinit în această zi sarcinile anuale de plan repartizînd spre vânzare mărfuri în contul anului viitor.

BARZOIU MARIA
corespondentă

Agitația vizuală — mijloc de mobilizare a muncitorilor la îndeplinirea sarcinilor de plan

Organizația de bază și comitetul sindical de la prepararea Petrii folosesc diferite forme ale agitației politice de masă în scopul mobilizării întregului colectiv la realizarea planului de producție.

În jurul clădirii birourilor preparatei, clădire construită în anii puterii populare, se poate vedea o agitație vizuală cu un conținut bun. Ea oglindește rezultatele obținute în cadrul întrecerii socialiste și popularizează fruntașii în producție. Unul dintre panouri prezintă succesele obținute de către muncitorii din cadrul sectoarelor de preparare și prelucrare.

Sectorul de preparare, de pildă, a îndeplinit planul producției brute și producției nete pe luna octombrie în proporție de 105,4 la sută și, respectiv 107,7 la sută, iar sectorul de prelucrare a avut și el frumose depășiri de plan — la brichete 111,3 la sută, iar la semicocs 106 la sută.

Lîngă biroul distribuției: cărbunelui se află panoul inovatorilor și raționalizatorilor. Aici sînt expuse numeroase fotografii ale muncitorilor și tehnicienilor preparatei, care prin efortul depus au contribuit la îmbunătățirea procesului de producție. Printre aceștia se numără tovarășii Ileg Iosif (care a mecanizat transportul pieselor grele în cadrul spălătoriei, făcînd economie de bra-



Tînărul strungar Bocskai Ștefan de la atelierul electro-mecanic al minei Lonea a îndrăgit mult meseria de strungar pe care și-a ales-o. Pentru meritele sale în muncă, el a fost primit în rîndurile candidaților de partid.

IN CLIȘEU: Strungarul Bocskai Ștefan, dă explicații ucenicului Slovenski Adalbert asupra obținerii unui filet de bună calitate.

Doi km. galerii armate în fier

La mina Lupeni ia o tot mai mare extindere armarea galeriilor în fier, atît cu fier pokal cît și în sistem clopot, realizîndu-se astfel lucrări trainice și totodată economii substanțiale de material lemnos, la cheltuielile de întreținere etc. Brigăzile conduse de Maxim Adam, Matei Nicolae și altele s-au specializat în armarea în fier. Dovadă a realizărilor importante obținute în acest domeniu este faptul că de la începutul anului și pînă în prezent la mina Lupeni peste doi km. galerii sînt susținute cu armare în fier.

Progrese simțitoare s-au înregistrat și la extinderea armării cu inele de bolțari. De la începutul anului s-a armat în acest sistem 500 m. l. galerie.

Această inițiativă a contribuit în mare măsură la obținerea unor economii de material lemnos și de forță de muncă, pentru înlăturarea timpilor morți din cadrul unor munci auxiliare.

Aprovizionarea de iarnă este asigurată

Recent, la Spitalul unificat din Vulcan, organizația de bază de adunare a luat în discuție întirile care s-au făcut în vederea aprovizionării de iarnă a instituției cu alimente și combustibil.

Din referatul prezentat în această adunare a reieșit că în vederea aprovizionării de iarnă conducerea spitalului (director tov. dr. Isacu Fulviu) a avut o preocupare susținută. Printr-o

acțiune voluntară a utemiștilor a fost amenajată o nouă încăpere pentru conservarea zarzavaturilor. În magazia spitalului au fost depozitate peste 23.000 kg. de legume și zarzavaturi, 730 kg. bulion, acrituri și altele. Totodată au fost cumpărați 20 porci și s-au contractat produse lactate cu întovărășirile zootehnice din raion.

A. HOZU
corespondent

IN CURIND IN MAGAZINE

Noi produse ale întreprinderilor constructoare de mașini

Industria constructoare de mașini a început să fabrice numeroase articole din cele prezentate recent la pavilionul de mostre de mărfuri în vederea punerii lor în vânzare în cursul anului viitor.

Astfel s-a trecut la producerea a două tipuri de frigider: unul avînd o capacitate utilă de 100 litri, iar celălalt de 160 litri.

Din punct de vedere constructiv frigiderelor li s-au adus o serie de îmbunătățiri. Multe din piesele interioare, cum sînt cutiile pentru conservarea untului și a altor produse lactate, ca și rafturile, ramele dulapului, se fabrică din materiale plastice.

La întreprinderea Radio Popular s-a început producerea unor aparate de radio recepție cu calitate îmbunătățite ca aparatul

popular „Junior”, atît pentru baterie cît și pentru curent electric. În anul viitor vor apare în comerț și noile aparate cu transistori, aparatul de lux „E-nescu”. Alături de aceste aparate, fabrica Radio Popular va produce și aparatul „Diamant” prevăzut cu radio, pick-up și sertare pentru păstrarea plăcilor de patefon.

Industria constructoare de mașini a fabricat pînă în prezent aproape 350.000 de biciclete de tip „Carpați”. Pentru producția anului viitor, care va cunoaște o creștere simțitoare, se fac acum pregătiri intense.

Au început să fie produse motoarele atașabile la biciclete. Un astfel de motor are o putere de 1,5 C.P. și funcționează

în doi timpi, capacitatea cilindrului fiind de 48 cmc.

Motoreta de tip „Carpați” — un alt produs intrat de asemenea în fabricație — este dotată cu un motor care îi asigură o viteză pe șoselele asfaltate de 45 km/oră. Greutatea proprie a motoretei este de circa 55 kg., avînd ca sarcină maximă 250 kg. Ea consumă mai puțin de 2 litri de combustibil la 100 km. și e prevăzută cu un rezervor de benzină de 6 litri.

În întreprinderile constructoare de mașini se pregătește de asemenea fabricarea pe scară industrială a numeroase alte articole solicitate din ce în ce mai mult de cumpărători, cum sînt plitele și cuptoarele de aragaz de timp îmbunătățit, mașini de cusut, mașini de spălat rufe, aspiratoare de praf etc.

— Ai văzut tovarășe Rîpeanu ce ambiție pe depănătoare? Cred că ar trebui să direcție.

— Și anume ce crezi că trebuie să facem tovarășe Mateiescu.

Mateiescu, șeful unei brigăzi fruntașe, se gîndi o clipă și răspunse: — Să le întrecem. Ieri, Roșioiu Dumitru și Bumă Ștefan, care sînt muncitorii în brigada mea, m-au asigurat că pînă la sfîrșitul lunii vor obține o depășire de 18—20 la sută la cantitate. De altfel toate brigăzile sînt hotărîte să obțină în cîntea zilei de 30 Decembrie depășiri cît mai mari.

...În ziua aceea agitatorul Rîpeanu Dumitru a discutat cu mulți muncitori. Fiecare dintre ei se străduia să-și depășească angajamentele luate anterior. Brigăzile căutau necontentii metode noi de muncă. Nici mecanicii nu se lăsau mai prejos. Tovarășii Krakovski Ludovic și Feldeși Kracovsk ai promisiu brigăzilor că vor asigura în așa fel întreținerea mașinilor încît acestea să funcționeze ireproșabil. Cuvîntul și experiența lor cîștigată în peste 20 de ani de muncă garantează acest lucru.

Cele 8 ore de muncă din schimbul întii s-au încheiat cu realizări promițătoare. La ieșire, lîngă cabina portarului tînărul Fencea Aron de la stația de pompe îl opri pe tovarășul Rîpeanu.

— Au funcționat bine pompele? întrebă tînărul.

— Bine, tovarășe Fencea.

— În viitor vor funcționa și mai bine. Că dacă îi întrecere apoi întrecere să fie.

A. NICHIFOREL

Probleme și realizări DIN DOMENIUL TEHNICII MINIERE



Recent sectorul V de la mina Lonea, ca și sectorul II Petrița și-au îndeplinit înainte de termen sarcinile anuale de plan. La acest succes au contribuit într-o măsură apreciabilă și soluțiile tehnice aplicate. În sectorul V al minei Lonea, de exemplu, toate brigăzile din abataje au fost concret ajutate pentru a-și îndeplini ritmic sarcinile de plan, inginerii și tehnicienii sectorului rezolvind o seamă de probleme tehnice importante. Printre acestea se numără rezolvarea cu succes a asanării abatajului 102 unde lucrează brigada condusă de Toacă Ștefan. Aici, după o concepție proprie a tehnicienilor sectorului, abatajul, la băncile de sus a fost inundat cu apă sub presiune și apoi prăbușit, fapt ce a permis minierilor să lucreze neîntrerupt. Tot în cadrul sectorului V Lonea, coperișul se dirijează la prăbușire cu găuri de mină pe linia de ruptură. Aplicată la stratul 5 metoda s-a dovedit economică, aducând însemnate reduceri la consumul de lemn de mină.

IN CLIȘEU: Șeful sectorului, inginerul Marian Nicolae se sfătuiește cu trei din cei mai buni tehnicieni ai sectorului asupra defalcării planului pe brigăzi pentru luna decembrie. Deși a pășit primul în noul an, colectivul de aici este hotărât să înscrie noi și însemnate rezultate în munca sa.

Fiecare tonă de carbune mai ieftină cu 28,97 lei

Minerii sectorului IV de la mina Vulcan, au extras de la începutul anului peste planul sectorului 5700 tone de carbune din care numai în luna octombrie 1268 tone. Recent, ei au aflat un alt rezultat de seamă obținut datorită grijii deosebite ce au acordat-o calității carbonului, folosirii raționale și intensive a utilajelor, reducerii consumurilor specifice de materiale.

În octombrie la acest sector fiecare tonă extrasă a revenit cu

28,97 lei mai ieftină decât era planificat. Aceasta constituie o importantă realizare a harnicului colectiv de aici, un record putem spune pe întregul bazin.

Trebuie amintit faptul că și în cursul lunilor anterioare la acest sector au fost obținute reduceri însemnate la prețul de cost al carbonului extras. Primele trei trimestre ale anului s-au soldat pentru minierii de aici cu o economie medie pe tonă de carbune de aproximativ 10,22 lei.

În ajutorul muncitorilor de la atelierele de grup

Importanța geometriei cuțitului de strung în procesul de așchiere

Îmbunătățirea normării prin continua extindere a metodelor de tăiere și stabilirea optimă a regimului de așchiere sînt măsuri care aduc importante economii bănești în activitatea atelierelor de grup de la exploatarea miniere. Redăm mai jos, în rezumat, studiul întocmit în această direcție de tov. inginer Legrand Iosif de la U.R.U.M.P., studiu care a găsit o largă aplicare în secția mecanică a uzinei.

Pentru extinderea metodelor de tăiere intensivă a metalelor la secția mecanică a U.R.U.M.P. s-a instituit un curs de minim tehnic pentru pregătirea muncitorilor, s-a stabilit pentru fiecare loc de muncă regimul optim de așchiere, s-a făcut popularizarea formelor corespunzătoare la cuțitele de strung. Figura nr. 1 reprezintă un cuțit de strung secționat pentru a se putea exemplifica unghiurile sale și importanța lor la așchiere. Unghiul de degajare C se dă pentru a ușura procesul de așchiere, pentru a se micșora frecarea și, respectiv, uzura sa.

Valoarea sa este de — 0,28 Sr+35 pentru oțeluri și — 0,1 XHb+35 pentru fonte. Unghiul de așezare A se face pentru a micșora frecarea cu piesa prelucrată. Este bine ca valoarea acestui unghi să se ia la un avans de 0,2 rot./minut de 8-12 grade, iar pentru un avans mai mare de 6-8 grade. Unghiurile de atac D și E au o mare influență asupra uzurii cuțitului. Cu cât ele vor fi mai mici, cu atât mai masiv va fi capul cuțitului, așchia mai subțire, iar căldura degajată mai mică, deci se influențează direct asupra durabilității cuțitului. Valorile mici la aceste unghiuri dau o prelucrare mai fină. Este indicat ca valoarea lor să fie între 30—60 grade pentru unghiul D. Pentru operațiile de degroșare,

Dispozitiv automat de blocare a mașinii de extracție

La mina Petrița se utilizează o mașină de extracție cu abur. La puțul deservit de această mașină, din lipsa unui sistem de semnalizare adecvat, se întâmplă deseori coliviei ca să fie trasă mai sus de cât este admis, ceea ce nu odată a dus la stagnări din cauza întinderii sau chiar a ruperii cablului. Pentru a elimina acest neajuns doi dintre inovatorii minei — tov. Borodi Victor și Biro Iosif — au conceput și realizat din surse interne un dispozitiv de siguranță. Dacă colivia depășește înălțimea necesară la mersul în sus, ea acționează un sistem electromagnetic care pune în mișcare o seamă de pîrghii care la rîndul lor acționează asupra sistemului de admisie a aburului și asupra sistemului de blocare a tamburului mașinii. Aplicată de cîțva timp inovația s-a dovedit eficientă

Viteze de avansare mai mari prin folosirea capetelor detașabile la sfredle

Brigada lui Fleșcan Constantin lucrează la săparea unei galerii de cercetare în blocul O orizontul XII mina Petrița. Această brigadă obține în fiecare lună viteze de avansare sporite atît prin buna organizare a locului de muncă cît și datorită faptului că la lucrările de perforare folosește sfredle cu capete detașabile. În acest fel, brigada și-a depășit cu 4,6 la sută planul pe prima decadă din noiembrie și cu 10,4 la sută, în cea de a doua decadă. În sector, aflînd de rezultatele obținute de brigada tov. Fleșcan, o seamă de alte brigăzi au cerut să li se dea sfredle cu capete detașabile. Conducerea minei nu le poate însă satisface cerințele deoarece nu dispune de cantități suficiente de asemenea piese. Este deci nevoie ca organele comerciale din combinat să asigure minierilor cantități suficiente de sfredle cu capete detașabile.

Observații asupra zăcămintelor de carbune din Valea Jiului



Bazinul Petroșani este din punct de vedere structural o depresiune, un sinclinal cu axa orientată Est-Nord-Est, foarte tectonizat și încălecat ușor de formațiunile cristaline la Nord. În urma cercetărilor geologice și a lucrărilor de explorare, vîrsta bazinului se consideră începînd odată cu Cretacicul superior, apoi a continuat în Paleogen, Miocen și Pliocen. Dintre toate aceste ere, cea mai importantă este Paleogenul superior (Oligocenul-Chatian) care aflorăză continuu pe flancul nordic de la Lupeni la Lonea și pe flancul sudic de la Vulcan la Cîmpu lui Neag cu mici acoperiri de Acvitanian.

Important este faptul că rocile aparținînd acestui orizont, variază constitutiv pe înclinare de la Nord spre Sud în jumătatea estică (între Lupeni și Lonea) și de la Sud spre Nord în partea vestică a bazinului. Rocile trec gradat de la o constituție lagunară (de golf) în care predomină argilele negre, marnele bituminoase, argilele grezoase, argilele fosilifere cu faună și stratele de carbune, la o constituție nisipoasă, de sedimentație. În această formație predomină gresile grosiere, conglomeratele mici, sisturi carbunoase și carbuni, fenomenul fiind însoțit de o reducere a grosimii pe normală a acestor formațiuni și a numărului de stratele de carbune, fapt care îngreunează identificarea stratelor. În acest orizont s-au recunoscut 20 stratele de carbune din care multe exploatabile.

Tot timpul cît a durat umplerea (sedimentarea) bazinului fundamental cristalin a exerci-

tat mișcări oscilatorii care au avut drept principală urmare limitarea zonelor de depunere a florei care a dat naștere carbonurilor. Datorită presiunilor exercitate lateral de masele cristaline, stratele sînt înclinate longitudinal pe bazin. Lucrările miniere de exploatare din perimetrul Lupeni și Uricani, executate în ultimii ani, au demonstrat că în profunzime stratele sînt puternic deranjate și tectonizate. Prin aceasta se poate spune că bazinul Văii Jiului constituie o curiozitate naturală, deosebindu-se de alte bazine carbonifere de pe glob de aceeași vîrstă.

Între Cîmpu lui Neag și Livezeni bazinul este afectat de o puternică linie de falie longitudinală în partea nordică. În aceeași zonă se mai deosebește o a doua falie longitudinală (aproape pe cursul Jiului) care separă net flancul sudic de cel nordic. Condițiuni favorabile pentru acumularea carbonurilor au existat în timpul Oligocenului superior. În depozitele mai tinere s-au format numai sisturile carbunoase sau stratele subțiri de carbune.

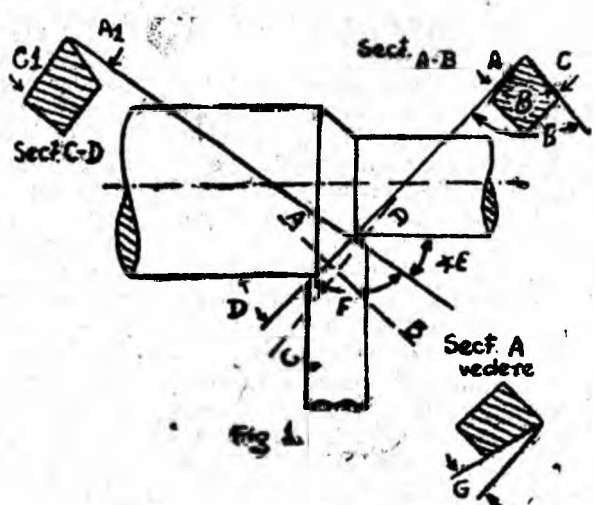
Carbunii din cele 20 de stratele puse în evidență sînt încadrați ca huile. În partea vestică a bazinului sînt huile cocsificabile (după codul internațional de tipul 623, 624, 634) iar în partea estică huile energetice (după același cod de tipul 601, 611, 701, 711), limita de separare a celor două zone fiind a proximitativ pîrful Crividia care traversează cîmpul minier Vulcan. Conținutul de metan este cuprins în jurul a 20 m. c. pe tonă extrasă, cu tendință de creștere pe măsură ce exploatarea coboară.

(Observațiile de față sînt extrase dintr-o comunicare făcută la cercul A.S.I.T. de la C.C.V.J. în cursul acestui an. — N. R.).

Cheie pentru deblocarea sfredlelor

La lucrările miniere în roci de consistență medie, atunci cînd se bat găuri de mină mai lungi se poate întimpla ca tija sfredelului să se blocheze în gaura de mină, mai ales cînd aerul comprimat nu are suficientă presiune.

La mina Stalin din bazinul Ostrava Karvina (R. Cehoslovacă) se aplică cu rezultate bune în asemenea cazuri, deblocarea sfredelului cu ajutorul unei chei speciale prevăzute cu șurub de fixare (vezi figura). Cu o asemenea cheie tija sfredelului nu se mai deformează, perforatorul nu mai este supus la solicitări mari, iar efortul fizic este minim. O asemenea piesă se poate ușor confecționa și în atelierele de grup de la exploatarea Văii Jiului.



nue G se ia între + 10 și + 30 grade. La lucrările de finisare valoarea acestui unghi trebuie să fie negativă (între 0 și - 4 grade) pentru ca așchia să cadă în fața cuțitului, evitîndu-se astfel zgrierea piesei prelucrate.

Din activitatea cercurilor și cursurilor Învățământului de partid

Frecvența depinde și de propagandist

Sirena a vestit sfârșitul schimbului întâi. Propagandistul Bonyhay Adalbert scoate din dulăpiorul său niște cărți și un caiet, scris cu multă grije. Cu pași grăbiți, el se îndreaptă apoi spre atelierul mecanic al minei Petrița. E miercuri, zi de studiu la cursul seral anul I în limba maghiară, care este condus de către tovarășul Bonyhay. De fiecare dată când se ține învățământul de partid, el este prezent înaintea cursanților, pentru a sta de vorbă cu fiecare în parte să vadă cum a conspectat materialul, cum a reușit să-și însușească lecția precedentă.

Tovarășul Bonyhay este un vechi propagandist. A intrat într-al șaptelea an de când conduce diferite forme de învățământ de partid. Anul trecut cursul seral pe care l-a condus, a fost evidențiat de către comitetul de partid al minei pentru rezultatele obținute în ridicarea nivelului politic și ideologic al cursanților cât și pentru frecvența foarte bună din tot cursul anului școlar.

Înainte cu o zi de ținerea învățământului, propagandistul se întâlnește cu fiecare cursant. El se interesează de felul cum a-cestia s-au pregătit, dacă au cumva probleme nelămurite, făcându-i totodată atenți să nu lipsească de la curs.

Pentru fiecare lecție propagandistul se pregătește temeinic. După ce studiază cu atenție materialul teoretic indicat, își alege cele mai potrivite exemple din viața atelierului cu care își exemplifică lecția. În fața cursanților se prezintă întotdeauna cu un plan scris amănunțit, după care face predarea.

Începutul anului de învățământ la I. E. Lupeni

Pentru anul de învățământ de partid 1959—1960, membrii și candidații de bază a Intreprinderii de Explorări Lupeni, au fost încadrați la trei forme de învățământ — Istoria P.M.R., Statutul P.M.R. și Economie concretă.

Biroul organizației de bază a asigurat din timp cursanților toate condițiile pentru buna desfășurare a învățământului. Au fost amenajate două săli corespunzătoare pentru ținerea cursurilor. În fiecare cerc există câte doi-trei tovarăși care se ocupă cu procurarea materialului bibliografic necesar. În sălile de

Unii tovarăși, ca electricianul Nyerghes Alexandru, aplică cu succes în munca practică cele învățate la curs. El folosește cu multă atenție sîrma, șuruburile, tabla și alte materiale căutînd să facă cât mai multe economii.

Propagandistul Bonyhay Adalbert se străduiește ca fiecare cursant să învețe. În această direcție el se ocupă de tovarășii care întâmpină greutăți. În prezent ajută pe tovarășii Birtan Ștefan, Kiss Dionisie și pe alții, arătîndu-le cum să-și ia notițe și cum să studieze. S-a preocupat ca fiecare dintre cursanți să aibă materialul de studiu necesar. Frecvența la primele trei lecții a fost bună, de sută la sută. La lecția a patra din cei 14 cursanți au fost prezenți 12.

De la începutul anului școlar, el a vizitat pe fiecare cursant fie acasă, fie la locul de muncă. Cu tovarășii Bartha Ștefan și Nemes Carol a discutat la ei acasă despre unele probleme legate de lecțiile predate în cadrul cursului. Rezultatele bune obținute în cadrul cursului seral, se datoresc în mare parte și propagandistului care este preocupat ca toți cursanții să fie cât mai bine pregătiți și prezenți la fiecare lecție.

Tovarășul Bonyhay Adalbert se preocupă permanent de ridicarea continuă a nivelului său politic și ideologic. De fiecare dată, ca și în anii trecuți el participă cu regularitate la seminariile organizate de către cabinetul de partid, știind că astfel el poate asigura un conținut bogat învățământului în cercul pe care-l conduce.

predare și în sectoarele întreprinderii au fost afișate programe în care se prevăd zilele și orele de cursuri, iar propagandistii selecționați pentru predarea lecțiilor în cercurile respective au fost pregătiți temeinic. Pînă în prezent în cercurile de studiere a Istoriei P.M.R. și a Statutului P.M.R. s-au predat câte 3 lecții. Față de anii precedenți, atât prezența cât și nivelul de predare a lecțiilor a crescut mult. În cercul de studiere a Statutului P.M.R. condus de propagandistul Laszlo Tiberiu sînt cuprinși 30 de tovarăși. Prezența la lecțiile pre-

date pînă acum a fost de 96 la sută. Biroul organizației de bază a ajutat pe propagandistii să întocmească lecții atrăgătoare și pe înțelesul tuturor cursanților. La seminarizarea lecțiilor predate, cursanții au reușit să răspundă bine la toate problemele.

La cercul de studiere a Istoriei P.M.R. condus de propagandistul Preisz Ștefan s-au obținut de asemenea rezultate bune. Totuși aici activitatea unor cursanți lasă de dorit. Tovarăși cum sînt Popa Victor, Puși Samoilă și Pirici Ioan lipsesc de la cursuri. Biroul organizației de bază trebuie să se ocupe mai îndeaproape de acești tovarăși care nu au înțeles nici pînă acum importanța ridicării nivelului lor politic, ideologic și cultural.

Biroul organizației de bază a avut grijă și de membrii și candidații de partid care locuiesc în alte localități. Astfel, un număr de 14 tovarăși au fost înscrși la cursurile de partid ale organizației de bază I.R.T.A. Petroșani. Din caietul de prezență reiese că și acești cursanți au o frecvență bună.

O lipsă a biroului organizației de bază este faptul că a încadrat în învățământul de partid un număr prea mic de tovarăși din activul fără de partid al organizației de bază. Nu este încă tirziu pentru ca acest neajuns să fie remediat prin încadrarea celor mai buni tovarăși din activul fără de partid în învățământ.

A. N.



În cursul acestui an, tovarășul Predoșan Nicolae, forjor la sectorul IV al minei Lupeni, a fost primit în rândurile membrilor de partid. El s-a angajat să obțină la locul său de muncă economii cât mai însemnate, angajament care și-l respectă. ÎN CLISEU: Forjorul Predoșan Nicolae lucrează la nituirea unei colivii pentru puțul Ștefan.

Mașini sînt, dar tot pe jos trebuie să mergem

„Foarte bine, avem cursă! De acum înainte umblăm cu autobusul”.

Așa s-au gândit oamenii muncii din Lupeni, cînd au început să circule pentru prima oară cursele locale în orașul nostru.

Dar pe măsură ce trecea timpul, entuziasmul lor se răcea. Aceasta deoarece dacă înainte de înființarea curselor în orașul nostru deplasarea oamenilor pe jos era justificată de lipsa de mijloace, acum nu mai e justificată de nimic. Cam jumătate din timpul zilelor, în loc să circule

doi autobuse, circulă unul singur pe motiv că celălalt e defect. Din ce cauză? Oare nu și din cauză că șoferii nu-și prea îngrijesc mașinile? Nimeni însă nu controlează acest lucru, nici șeful de coloană Bojică, nici organele I.R.T.A. din Petroșani, cu toate că sezișari sînt numeroase.

Lipsuri sînt și în amplasarea stațiilor. Într-un timp nu prea îndelungat s-au stabilit și s-au schimbat de cîteva ori stațiile pentru pasageri. Totuși, unele stații sînt plasate în locuri nepotrivite, iar în locuri unde se simte nevoia lor lipsesc. De pildă la școala nr. 2 din Lopștein, o stație de autobus ar deservi profesorii, elevii și părinții elevilor care vin deseori la școală, pe cetățenii care fac cumpărături la alimentara și la măcelăria din apropiere, lăsînd la o parte faptul că acolo se mai află și capătul unei străzi, ai cărei locatari ar avea stația aproape. I. R. T. A. Petroșani, nu știm din ce considerente, nu e de acord să plaseze aici o stație.

Cetățenii din Lupeni nu prea sînt de acord cu felul cum sînt deserviți de către autobusele I.R.T.A. Se pare însă că unii birocrati de la I.R.T.A. preferă ca autobusele din Lupeni să nu circule cum trebuie, ca transportul în orașul nostru să nu funcționeze la nivelul cerințelor.

D. VASILE
Lupeni

REȚETA BUCLUCAȘĂ

La Lonea, în incinta blocului magazin se află și o farmacie. Aceasta este la fel ca toate farmaciile din raionul nostru în ceea ce privește aspectul și abundența de medicamente. Excepție face doar modul în care personalul farmaciei din Lonea deserveste pe cei ce au nevoie de anumite medicamente.

Dăunăzi, pe stradă m-a oprit o femeie care avea în mîni mai multe pachetele (plicuri albe) cu diferite medicamente.

— Tovarășe, mă opri ea, fii te rog atît de bun și spune-mi și mie ce fel de leacuri or fi în plicurile astea. Eu nu mă pricep — adăugă ea — și mi-e teamă să nu le încurc.

Iau rețeta în mîna și, cum știam că pe fiecare punguliță trebuie să scrie ce conține și cum se iau medicamentele res-

pective, dau să citesc. Dar n-am avut ce citi, pentru că nu scria nimic.

Mă uit la rețetă, mă uit la femeie, care, pricepînd poate că nu pot s-o ajut, era și mai mîhnită. Desfac o punguliță, o desfac și pe a doua, văd aspirine, sulfamide, dar cînd desfac celalalte (că avea vreo patru!), n-am mai știut ce-i acolo.

Supărat, i-am spus femeii: Du-te dumneata înapoi și spune-i tovarășei farmacistă să-ți scrie denumirea medicamentelor și cum se iau, așa cum se face la toate farmaciile.

Femeia făcu cale întoarsă, în vreme ce eu mă gîndeam că ar fi bine ca asemenea cazuri să nu se mai întîmple deloc. Nu e de aceeași părere și conducerea farmaciei din Lonea?

R. S.

Ridicarea calificării profesionale — preocupare a tuturor tinerilor muncitori

sînt tov. Ștefan Iulian, Gergely Ludovic, Ailenei Petru, Toth Iuliu, Dragomir Dumitru, Blozva Valentin și alții. Tinerii uzinei, a subliniat darea de seamă, au efectuat peste 5000 ore de muncă voluntară la colectarea iverului vechi, la înfrumusețarea orașului, pe șantierul de construcții, etc.

În munca de educație organizația a dobîndit de asemenea rezultate bune. Un număr de 45 de tineri, dintre cei mai buni, au primit recomandări pentru a deveni candidați de partid.

Pe lîngă relieful realizărilor, adunarea generală a oglîndit faptul că în activitatea organizației U.T.M. din uzină mai există deficiențe.

Atît darea de seamă cît și numeroși vorbitori au subliniat că în ridicarea calificării tineretului din uzină există încă deficiențe serioase. În uzină, a arătat tînărul ing. Soimosi Alexandru, procesul tehnologic este într-o continuă perfecționare, fapt care cere din partea tinerilor să-și ridice în continuu calificarea profesională. Despre lipsurile din calificarea tinerilor a vorbit inginerul

Țecu Traian, șeful secției turnătorie. În această secție se mai fac rebuturi cauzate în parte și de nivelul de calificare scăzut al unor tineri muncitori. S-a vorbit mult la adunare despre preocuparea continuă a conducerii întreprinderii pentru crearea de con-

Adunarea generală de darea de seamă și alegeri a organizației de bază U.T.M. de la U.R.U.M.P.

diții optime tinerilor de a-și ridica calificarea. Au fost organizate cursuri de minim tehnic în majoritatea secțiilor, au fost întocmite programele de desfășurare a acestor cursuri, au fost desemnați lectori din rîndurile inginerilor și tehnicienilor. Dar organizația U.T.M. nu s-a preocupat în continuare de asigurarea desfășurării corespunzătoare a acestor cursuri. „Cursurile de minim tehnic cuprind 160 de tineri” — se afirmă în darea de seamă. Iar în continuare se spune: „Cursurile de minim tehnic nu au funcționat satisfăcător deci

rezultatele nu au fost cele scontate”. Tot în darea de seamă s-a arătat că în secția mecanică cursul de minim tehnic s-a desțrămat. De asemenea se desțșoară nesatisfăcător cursurile de minim tehnic în secțiile turnătorie, construcții metalice. Ce au făcut organizațiile U.T.M. din aceste secții pentru mobilizarea tinerilor la aceste cursuri, pentru lămurirea tinerilor asupra importanței ridicării calificării lor profesionale? Munca politică în această direcție s-a desfășurat superficial. Atitudinea necorespunzătoare a unor tineri față de ridicarea calificării profesionale a fost oglîndită în adunare chiar de tînărul Ionescu Alexandru care a motivat neparticiparea tinerilor la cursul de minim tehnic pentru că... nici muncitorii vîrstnici nu participă.

Față de asemenea atitudine posturile utemiste de control, adunările generale U.T.M. și chiar darea de seamă a comitetului U.T.M. n-au luat poziție combativă.

Mai mulți participanți la discuții, între care tovarășii Mardare Vasile, Munteanu Simion și

alții, au criticat vechiul comitet, pentru că munca politico-educativă pe care a desfășurat-o n-a avut ca obiectiv central dezvoltarea la tineri a atitudinii noi, socialiste față de muncă, față de societate. În uzină mai sînt tineri care nu îngrijesc utilajele, fac absențe nemotivate, manifestă atitudine necorespunzătoare față de maiștri și muncitorii vîrstnici. Formele muncii politico-educative, activitatea cultural-artistică n-au fost folosite din plin pentru combaterea lipsurilor.

La sfârșitul adunării a luat cuvîntul tov. Ghinea Ioan, secretar al Comitetului raional U.T.M. El a dat indicații prețioase în vederea îmbunătățirii muncii educative în rîndurile tineretului din uzină. Mobilizarea tinerilor la realizarea de economii, la ridicarea calificării profesionale, crearea unei opinii combative față de cei indisciplinați și a apucăturilor înapoiate, trebuie să stea în centrul atenției noului comitet U.T.M. din uzină. Înfiptuînd aceste indicații, cît și măsurile elaborate de adunare, organizația U.T.M. de la U.R.U.M.P. va obține succese și mai însemnate în viitor în educarea comunistă a tineretului, în mobilizarea lui la îndeplinirea sarcinilor care revin colectivului uzinei.

I. DUBEK

Din darea de seamă prezentată în adunarea generală de alegeri a organizației U.T.M. de la U.R.U.M.P., cît și din discuțiile purtate de comuniștii invitați la adunare, printre care tovarășii Găgeanu Dumitru, secretarul comitetului de partid și Farkas Emerik, directorul uzinei, a reieșit aportul tot mai însemnat al tinerilor metalurgiști de la Uzina de reparat utilaj minier Petroșani la lupta pe care o desfășoară colectivul uzinei pentru a livra minerilor Văii Jiului utilajele și piesele de schimb necesare, ajutîndu-i la sporirea producției de cărbune.

În cursul acestui an colectivul Uzinei de reparat utilaj minier din Petroșani a obținut realizări însemnate în îndeplinirea planului de producție. În primele 9 luni ale anului productivitatea muncii a crescut cu 8,33 la sută, s-a redus prețul de cost cu 6,16 la sută.

La aceste succese, tineretul uzinei a adus o contribuție importantă. Au fost evidențiate în adunare mai ales realizările brigăzilor de tineret conduse de tov. Voinici Ștefan, care a redus timpul de execuție a mașinilor de gătit cu 90 de minute pe bucată și Kristaly Ludovic, care își depășește lunar sarcinile de plan cu cîte 15—25 la sută, precum și numeroși tineri fruntași cum

Viata internatională

Giovanni Gronchi, președintele Italiei, va face o vizită în Uniunea Sovietică

MOSCOVA 24 (Agerpres). — TASS anunță: Președintele Sovietului Suprem al U.R.S.S. l-a invitat pe președintele Republicii Italia Giovanni Gronchi, să întreprindă o vizită oficială în Uniunea Sovietică.

Președintele Italiei a primit cu satisfacție această invitație. El va sosi la Moscova la 8 ianuarie 1960 și va rămâne în Uniunea Sovietică aproximativ o săptămână.

În afară de Moscova, unde președintele se va întâlni cu conducătorii de stat ai Uniunii Sovietice, el va vizita de asemenea Leningradul.

Președintele Gronchi va fi însoțit de ministrul Afacerilor Externe al Italiei, Giuseppe Pella.

„Vizita lui N. S. Hrușciov în Franța umple de bucurie inimile francezilor“

PARIS 24 (Agerpres) Presa franceză continuă să redea în coloanele sale ecoul uriaș sferit în Franța de știrea cu privire la proiectata vizită a președintelui Consiliului de Miniștri al U.R.S.S., N. S. Hrușciov. Zi de zi, scrie săptămânalul francez „La Tribune des Nations”, știrea că premierul sovietic va face o vizită în Franța își câștigă noi simpatizanți în rândul oamenilor cinstiți din Franța. „Vizita premierului sovietic în Franța scrie Bernard Lavergne, profesor la Facultatea de Drept din Paris, umple de bucurie inimile francezilor. Aceasta se datorește faptului că poporul francez înțelege destul de bine cât de mari pot fi avantajele pe care le-ar aduce celor două popoare o înțelegere reală între ele. La aceasta contri-

buie de asemenea faptul că majoritatea poporului francez nu poate să uite că dintre marile țări ale Europei, Rusia este singura națiune care n-a luptat niciodată împotriva Franței. Un anumit moment a întunecat poate bunele relații dintre cele două țări, și acesta a fost atunci când Napoleon hazardat de o idee nebună a atacat Rusia... Acest fapt însă nu poate întuneca bunele relații de prietenie care s-au stabilit între cele două popoare.

Poporul francez nu poate uita de asemenea că dacă marea armată sovietică nu ar fi nimic armata hitleristă, eliberarea Franței ar fi fost cu mult timp întârziată, ba poate chiar imposibilă.

„Le Monde” publică declarațiile senatorului Maroselli care arată că „vizita premierului Hrușciov în Franța este binevenită și ea va contribui la destinderea situației internaționale și la înaintarea cu un pas mai devreme spre instaurarea unei adevărate păci”.

Declarația primului ministru irakian Kassem

BAGDAD 24 (Agerpres) Ziarul „As Savra” relatează că primul ministru Kassem a declarat într-o convorbire cu un grup de ofițeri irakieni, că Irakul este un stat neutru. El se pronunță împotriva blocurilor militare și a politicii agresive și va acorda ajutor celorlalte țări arabe. Vorbind despre uneltirile imperialiștilor împotriva independenței Republicii Irak, Kassem a declarat că toate aceste atacuri se explică prin faptul că imperialismul vrea să nimicească Republica, creată pe baza libertății, deoarece ea servește drept exemplu demn de urmat celorlalte țări.

Schimbul de mărfuri între R. P. Mongolă și U. R. S. S.

MOSCOVA. La 23 noiembrie a fost semnat la Moscova între Uniunea Sovietică și Republica Populară Mongolă un protocol cu privire la schimbul de mărfuri pe anul 1960. Uniunea Sovietică va livra R.P. Mongole diferite utilaje industriale, mașini agricole, tractoare, automobile, produse petrolifere, materiale de construcții și alte mărfuri. R. P. Mongolă va livra U.R.S.S. vite pentru carne, unt presat, lână de oaie, păr de cămilă, blănuri.

Vizita lui A. I. Mikoian în Mexic

MONTERREY 24 (Agerpres) TASS anunță:

La 23 noiembrie A. I. Mikoian, prim-vicepreședinte al Consiliului de Miniștri al U.R.S.S., care întreprinde o vizită în Mexic, a plecat într-o călătorie prin țară. El a sosit deja în micul oraș industrial Monclova, unde se află cel mai mare combinat metalurgic din Mexic „Altos Ornos”.

Intr-o secție A. I. Mikoian a stat de vorbă cu un tânăr inginer, Miguel Sordia, absolvent al Institutului național din Mexic. Din convorbire a reieșit că administrația combinatului „Altos Ornos” intenționează să-l trimită pe Miguel Sordia să studieze în Uniunea Sovietică. A. I. Mikoian i-a urat tânărului inginer succese în învățatură și muncă. El a subliniat că dacă Mexicul vrea să devină o țară dezvoltată din punct de vedere industrial, el trebuie în primul rând să pregătească cadre bune.

În aceeași zi A. I. Mikoian și persoanele care îl însoțesc au plecat pe calea aerului spre Monterrey — al treilea oraș din Mexic în ce privește numărul populației.

Inscenarea judiciară de la Düsseldorf

DÜSSELDORF 24. (Agerpres).

La Düsseldorf continuă procesul rusinilor înscenat unor cunoscuți luptători pentru pace din Germania occidentală.

În ședința din 23 noiembrie tribunalul a procedat la interogatoriul lui E. Eckert. Răspunzând la întrebările președintelui tribunalului, E. Eckert a vorbit despre participarea sa la mișcarea pentru apărarea păcii. El a subliniat că la mișcarea pentru pace au participat și mulți reprezentanți ai celor mai diferite pătri ale populației, oameni de diferite vederi politice.

Judecătorul a pus o serie de întrebări provocatoare, cum este de exemplu întrebarea: Ale cui „directive” le-a îndeplinit E. Eckert, cine i-a „plătit” pentru participarea sa la mișcarea pentru pace.

Eu nu sînt un agent plătit — a răspuns cu indignare Eckert. Eu am devenit un participant activ la mișcarea pentru pace, pentru că așa mi-a poruncit inima, din convăgeri personale ferme, fiind adînc convins că pacea este baza vișii tuturor oamenilor.

Hotăriri ale partizanilor păcii

Să fie preîntîmpinată înarmarea atomică a Japoniei

TOKIO 24 (Agerpres).

La 23 noiembrie și-a încheiat lucrările la Tokio conferința partizanilor păcii din Japonia consacrată celei de a X-a aniversări a mișcării pentru pace din Japonia și din întreaga lume.

Conferința a fost consacrată problemelor împiedicării militarizării țării, preîntîmpinării noului acord militar japoano-american, lichidării înarmării.

Conferința hotărăște în declarația adoptată în unanimitate că sprijină în întregime comunicatul comun sovieto-ameri-

can semnat de N. S. Hrușciov și D. Eisenhower.

În declarație se subliniază importanța vizitei lui N. S. Hrușciov, președintele Consiliului de Miniștri al U.R.S.S., S.U.A., și a propunerii lui privind la dezarmarea generală și totală.

Declarația adoptată de conferință, cheamă pe toți partizanii păcii din Japonia să intensifice lupta împotriva revizuirii „tratatului de securitate” japoano-american și să împiedice înarmarea atomică a Japoniei.

Odată pentru totdeauna experiențele cu armele termonucleare trebuie să înceteze

VARȘOVIA 24 (Agerpres).

După cum anunță PAP, la 23 noiembrie Prezidiul Comitetului polonez de luptă pentru pace a adoptat o hotărîre în problema dezarmării. În această hotărîre se spune că activitatea forțelor păcii, sprijinită cu hotărîre de toate popoarele, a început să dea roade. Forțele agresive devin tot mai izolate. Crește prestigiul Uniunii Sovietice și al întregului lagăr socialist.

Opinia publică din Polonia a urmărit cu un uriaș interes și

simpatie desfășurarea vizitei lui N. S. Hrușciov în Statele Unite, tratativele pe care el le dus la Camp David cu președintele Eisenhower, tratative care au adus o contribuție importantă la destinderea încordării dintre Est și Vest și au creat nouă atmosferă în lume.

Alăturăm glasul opiniei poloneze, se spune în declarația hotărîrii, la cererea periodică și generală de a pune capăt odată pentru totdeauna experiențelor cu armele termo-nucleare, de a se pune capăt chemărilor la război atomică și de a se obține o cît mai grabnică întîlnire la nivel în-

„Nu vrem să participăm la pacte militare”

KABUL 24 (Agerpres).

TASS anunță: „Nu vrem să participăm la pacte militare. Politica de neutralitate a Afganistanului a drept scop întărirea păcii, a încrederei și prieteniei între toate popoarele”, a declarat ministrul Afacerilor Externe al Afganistanului, Muhammed Naim. În această declarație a făcut-o într-un interviu transmis la postul de radio Kabul, ca răspuns la dorința pe care și-a exprimat-o președintele Pakistanului generalul Ayub Khan, în cadrul conferinței de la Teheran a țării membre ale C.E.N.T.O., că Afganistanul să intre în C.E.N.T.O. Ministrul Afacerilor Externe al Afganistanului a declarat tot odată că țara sa tinde de mult să rezolve pe o bază prietenească divergențele existente între Afganistan și Pakistan și să creeze o bază reală pentru prietenia dintre cele două țări.

În câteva rînduri

COPENHAGA. În orașul Aarhus a avut loc o conferință a muncitorilor din întreaga Danemarcă împotriva aducerii armelor atomice și a construirii de depozite militare pe teritoriul Danemarcei. La conferință au luat parte 244 de delegați, aleși de organizațiile sindicale de pe lângă uzine și fabrici din întreaga țară, precum și numeroși oaspeți.

PRAGA. Uzina „V. I. Lenin” din Plzen a produs un generator cu o putere de 100.000 kw. destinat centralei electrice „Orlik” pe Vltava — cea mai mare din R. Cehoslovacă. Pentru transportarea generatorului care are înălțimea de 12 metri, diametrul statorului de 8,5 metri, iar al rotorului de 6,5 metri sînt necesare 5 vagoane de cale ferată.

LONDRA. Numărul șomerilor din Scoția trece de 20.000 de oameni, a declarat George Middleton, secretarul general al Federației sindicatelor din Scoția.

PEKIN. Recent a fost terminată construirea unei noi căi ferate

avînd o lungime de 230 km. Această cale ferată, care pornește de la Pekin spre nord și traversează marea zid, spre Dende face legătura cu rețeaua căii ferate a Chinei de nord-est.

Populația din Okinawa cere realipirea acestei insule la Japonia

TOKIO 24 (Agerpres) După cum a anunțat postul de radio Tokio o misiune a Partidului Socialist din Japonia, care a făcut o vizită de o săptămînă în insula Okinawa, unde a efectuat o anchetă asupra condițiilor economice, politice și militare din această insulă ocupată de forțele armate ale S.U.A., s-a reîntors la Fukuoka, în Japonia. În declarația făcută la întoarcere, membrii misiunii au subliniat că populația din Okinawa cere realipirea acestei insule la Japonia.

Membrii misiunii au relevat că exercițiile cu proiectile teleghidate americane care se fac în

prezent în Okinawa pun în primejdie viața locuitorilor insulei. În afara numeroaselor baze militare americane din această insulă, autoritățile militare americane se pregătesc să instaleze rampe de lansare pentru proiectile teleghidate în jurul a 17 localități.

Partidul Socialist din Japonia va cere guvernului Kiși cu prilejul sesiunii extraordinare a dieții, care va avea loc în curînd, realipirea insulei Okinawa la Japonia și restabilirea drepturilor omului pentru populația din Okinawa care se află în prezent sub dominația S.U.A.

PROGRAM DE RADIO

26 noiembrie

PROGRAMUL I. 7,30 Melodii oltenesti, 8,00 Din presa de astăzi, 8,30 Cîntece, 8,50 Muzică populară românească, 10,00 Dramele veseli, 10,40 Muzică ușoară, 11,03 Din muzica popoarelor, 11,45 Muzică din operele lui Bizet, 12,35 Mari ansambluri sovietice de cîntece, 14,00 Concerte de prînz, 15,10 Cîntecul și jocul în creația compozitorilor noștri, 15,40 Succese peste hotare ale artei vocale românești, 16,15 Vorbește Moscova! 16,45 Muzică ușoară, 18,00 Muzică sovietică de cameră, 18,30 Almanah științific, 19,20 Program de cîntece și jocuri, 19,45 Transmisie din sala Ateneului a concertului simfonic festiv cu prilejul împlinirii a 30 de ani de existență a Orchestrei simfonice Radio, 22,30 Radiojurnal, buletin meteorologic și sport. PROGRAMUL II. 14,07 Melodii populare românești, 15,00 Din toate pentru toți, 15,30 Interpreti sovietici de muzică ușoară, 17,00 Cîntece din R. P. Mongolă, 17,35 Muzică ușoară, 18,00 Muzică populară românească, 19,45 Muzică ușoară de Sile Dînicu și Emanuel Ionescu, 21,15 Interprete de muzică populară românească, 22,00 Imaginea femeii în creația muzicală românească.

CINEMATOGRAFE

PETROȘANI — 7 NOIEMBRIE: Vîrsta dragostei; AL SAHIA: Săgeata albastră; LONEA: Nauris; CRIVIDIA: Umberto D.; LUPENI: Pentru 100.000 de mărci; BARBATENI: Prăpastia tigrului; URICANI: Submarinul „Vulturul”.